

UTME 4-P/P - Bloc de jonction de sectionnement pour essais



3047453

<https://www.phoenixcontact.com/fr/produits/3047453>

Veillez tenir compte du fait que les données affichées dans ce document PDF proviennent de notre catalogue en ligne. Vous trouverez les données complètes dans la documentation utilisateur. Nos conditions générales d'utilisation des téléchargements sont applicables.



Bloc de jonction de sectionnement pour essais, avec vis à alvéole pour la réception des points test, tension nominale: 500 V, intensité nominale: 28 A, nombre de connexions: 2, type de raccordement: Raccordement vissé, Section de référence: 4 mm², section : 0,14 mm² - 6 mm², type de montage: NS 35/7,5, NS 35/15, coloris: gris

Avantages

- Type compact

Données commerciales

Référence	3047453
Conditionnement	50 Unité(s)
Commande minimum	50 Unité(s)
Clé de vente	BE1133
Product key	BE1133
GTIN	4046356701709
Poids par pièce (emballage compris)	15,71 g
Poids par pièce (hors emballage)	15,71 g
Numéro du tarif douanier	85369010
Pays d'origine	PL

UTME 4-P/P - Bloc de jonction de sectionnement pour essais



3047453

<https://www.phoenixcontact.com/fr/produits/3047453>

Caractéristiques techniques

Propriétés du produit

Type de produit	Bloc de jonction de sectionnement pour essais
Nombre de connexions	2
Nombre de rangées	1
Potentiels	1

Propriétés d'isolation

Catégorie de surtension	III
-------------------------	-----

Propriétés électriques

Tension de tenue aux chocs assignée	6 kV
Puissance dissipée maximale en condition nominale	1,02 W

Caractéristiques de raccordement

Nombre de raccordements par étage	2
Section nominale	4 mm ²
Type de raccordement	Raccordement vissé
Filetage vis	M3
Couple de serrage	0,6 ... 0,8 Nm
Longueur à dénuder	9 mm
Gabarit	A4
Connexion selon la norme	CEI 60947-7-1
Section de conducteur rigide	0,14 mm ² ... 6 mm ²
Section du conducteur AWG	26 ... 10 (conversion selon CEI)
Section de conducteur souple	0,14 mm ² ... 6 mm ²
Section de conducteur souple [AWG]	26 ... 10 (conversion selon CEI)
Section de conducteur flexible (embout sans douille en plastique)	0,14 mm ² ... 4 mm ²
Section de conducteur flexible (embout avec douille en plastique)	0,14 mm ² ... 4 mm ²
2 conducteurs rigides de même section	0,14 mm ² ... 1,5 mm ²
2 conducteurs souples de même section	0,14 mm ² ... 1,5 mm ²
2 conducteurs de même section, flexibles avec embout sans douille en plastique	0,14 mm ² ... 1,5 mm ²
2 conducteurs souples de même section avec embout TWIN et douille en plastique	0,5 mm ² ... 2,5 mm ²
Section nominale	4 mm ²
Int. nom.	28 A
Courant de charge maximal	28 A (bei 6 mm ² Leiterquerschnitt starr)
Tension nominale	500 V

Dimensions

Largeur	6,2 mm
Largeur de couvercle	2,2 mm
Hauteur	66 mm

UTME 4-P/P - Bloc de jonction de sectionnement pour essais



3047453

<https://www.phoenixcontact.com/fr/produits/3047453>

Profondeur sur NS 35/7,5	49,5 mm
Profondeur sur NS 35/15	57 mm

Indications sur les matériaux

Couleur	gris (RAL 7042)
Classe d'inflammabilité selon UL 94	V0
Groupe d'isolant	I
Matériau isolant	PA
Utilisation d'un isolant statique au froid	-60 °C
Indice relatif température matériau isolant (Elec. ; UL 746 B)	130 °C
Protection anti-incendie pour véhicules ferroviaires (DIN EN 45545-2) R22	HL 1 - HL 3
Protection anti-incendie pour véhicules ferroviaires (DIN EN 45545-2) R23	HL 1 - HL 3
Protection anti-incendie pour véhicules ferroviaires (DIN EN 45545-2) R24	HL 1 - HL 3
Protection anti-incendie pour véhicules ferroviaires (DIN EN 45545-2) R26	HL 1 - HL 3
Inflammabilité en surface NFPA 130 (ASTM E 162)	réussi
Densité de gaz de combustion optique spécifique NFPA 130 (ASTM E 662)	réussi
Toxicité des gaz de combustion NFPA 130 (SMP 800C)	réussi

Contrôles électriques

Essai de tension de choc

Tension témoin valeur de consigne	7,3 kV
Résultat	Essai réussi

Essai d'échauffement

Exigence contrôle de l'échauffement	Augmentation de température ≤ 45 K
Résultat	Essai réussi
Résistance aux courants de courte durée 4 mm ²	0,48 kA
Résultat	Essai réussi

Rigidité diélectrique à fréquence industrielle

Tension témoin valeur de consigne	1,89 kV
Résultat	Essai réussi

Propriétés mécaniques

Caractéristiques mécaniques

Paroi latérale ouverte	oui
------------------------	-----

Contrôles mécaniques

Résistance mécanique

Résultat	Essai réussi
----------	--------------

UTME 4-P/P - Bloc de jonction de sectionnement pour essais



3047453

<https://www.phoenixcontact.com/fr/produits/3047453>

Fixation sur le support

Résultat	Essai réussi
----------	--------------

Recherche de dommages et de desserrage des conducteurs

Vitesse de rotation	10 (+/- 2) tr./min
Tours	135
Section de conducteur/poids	0,14 mm ² /0,2 kg
	4 mm ² /0,9 kg
	6 mm ² /1,4 kg
Résultat	Essai réussi

Conditions environnementales et de durée de vie

Essai au brûleur à aiguille

Temps d'action	30 s
Résultat	Essai réussi

Oscillations/grésillements sur bande large

Spécification de contrôle	DIN EN 50155 (VDE 0115-200):2018-05
Spectre	Essai de durée de vie catégorie 2, sur bâti tournant
Fréquence	f ₁ = 5 Hz à f ₂ = 250 Hz
Niveau ASD	6,12 (m/s ²) ² /Hz
Accélération	3,12g
Durée de contrôle par axe	5 h
Sens du contrôle	Axes X, Y et Z
Résultat	Essai réussi

Chocs

Forme de choc	Semi-sinusoidal
Accélération	5g
Durée des chocs	30 ms
Nombre de chocs dans chaque sens	3
Sens du contrôle	Axes X, Y et Z (pos. et nég.)
Résultat	Essai réussi

Conditions ambiantes

Température ambiante (fonctionnement)	-60 °C ... 110 °C (Plage de température de service, auto-échauffement compris, température de service max. à court terme, voir RTI Elec.)
Température ambiante (stockage/transport)	-25 °C ... 60 °C (pour une période limitée, pas plus de 24 h, de -60 °C à +70 °C)
Température ambiante (montage)	-5 °C ... 70 °C
Température ambiante (confirmation)	-5 °C ... 70 °C
Humidité de l'air admissible (fonctionnement)	20 % ... 90 %
Humidité de l'air admissible (stockage/transport)	30 % ... 70 %

Normes et spécifications

UTME 4-P/P - Bloc de jonction de sectionnement pour essais



3047453

<https://www.phoenixcontact.com/fr/produits/3047453>

Connexion selon la norme	CEI 60947-7-1
--------------------------	---------------

Montage

Type de montage	NS 35/7,5 NS 35/15
Instructions de montage	Dans les rails DIN NS 35/7,5, la tête de vis ne doit pas dépasser une hauteur de 5 mm, rondelle comprise, pour des raisons inhérentes à l'isolation.

3047453

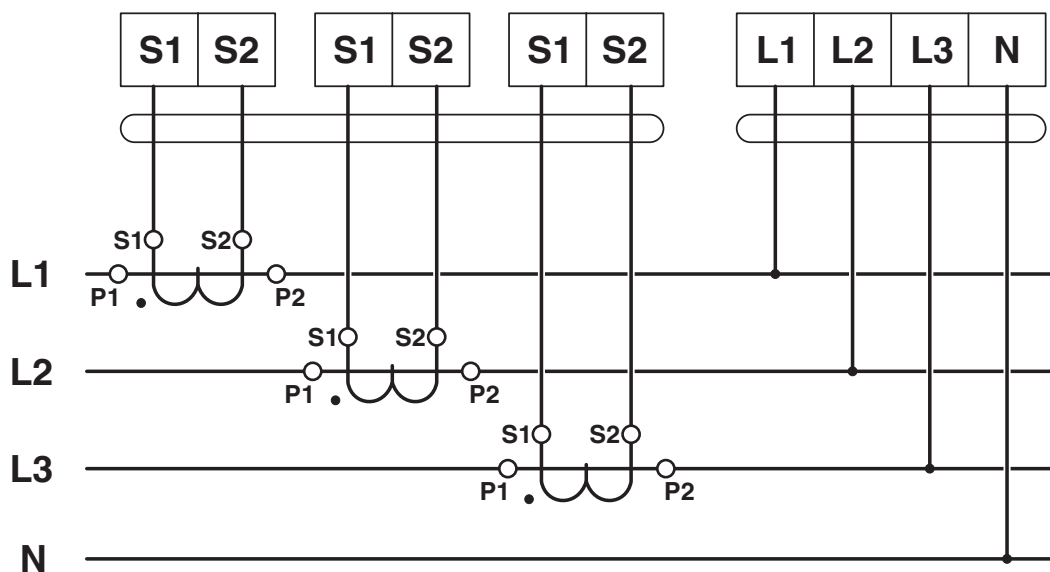
<https://www.phoenixcontact.com/fr/produits/3047453>

Dessins

Schéma de connexion



Schéma de connexion

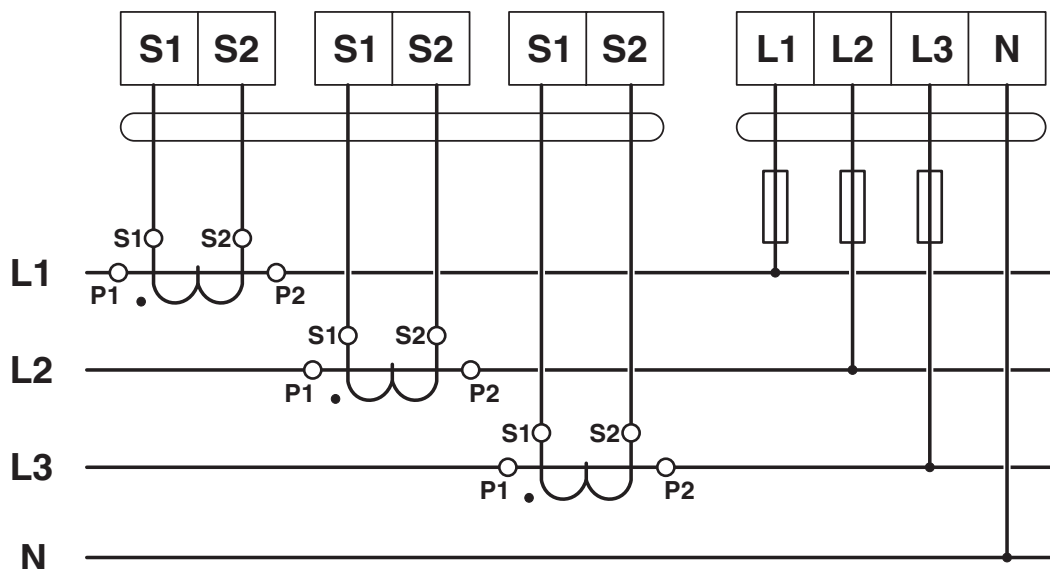


UTME 4-P/P - Bloc de jonction de sectionnement pour essais

3047453

<https://www.phoenixcontact.com/fr/produits/3047453>

Schéma de connexion



UTME 4-P/P - Bloc de jonction de sectionnement pour essais



3047453

<https://www.phoenixcontact.com/fr/produits/3047453>

Homologations

To download certificates, visit the product detail page: <https://www.phoenixcontact.com/fr/produits/3047453>



CSA

Identifiant de l'homologation: 13631



EAC

Identifiant de l'homologation: KZ7500651131219505



cULus Recognized

Identifiant de l'homologation: E60425

	Tension nominale U_N	Intensité nominale I_N	Section AWG	Section mm^2
B	300 V	25 A	26 - 10	-
C	300 V	25 A	26 - 10	-
D	600 V	5 A	26 - 10	-



CSA

Identifiant de l'homologation: 13631



CSA

Identifiant de l'homologation: 13631



CSA

Identifiant de l'homologation: 13631

UTME 4-P/P - Bloc de jonction de sectionnement pour essais



3047453

<https://www.phoenixcontact.com/fr/produits/3047453>

Classifications

ECLASS

ECLASS-13.0	27250109
ECLASS-15.0	27250109

ETIM

ETIM 10.0	EC000902
-----------	----------

UNSPSC

UNSPSC 21.0	39121400
-------------	----------

UTME 4-P/P - Bloc de jonction de sectionnement pour essais



3047453

<https://www.phoenixcontact.com/fr/produits/3047453>

Conformité environnementale

EU RoHS

Conforme aux exigences de la directive RoHS	Oui
sauf exceptions mentionnées	6(c)

China RoHS

Environment friendly use period (EFUP)	EFUP-50
	Vous trouverez un tableau de déclaration conformément à IACPEIP (China RoHS) concernant les produits dans la zone de téléchargement du produit correspondant sous « Déclaration du fabricant ». Pour tous les produits avec EFUP-E, aucun tableau de déclaration conformément à IACPEIP (China RoHS) nest établi car cela nest pas nécessaire.

EU REACH SVHC

Indication de substance soumise à autorisation REACH (n° CAS)	Lead(n° CAS: 7439-92-1)
SCIP	8ee34b3d-8bd9-4b6b-9fa8-006b631572d9

EF3.1 Changement climatique

CO2e kg	0,032 kg CO2e
---------	---------------

Phoenix Contact 2026 © - Tous droits réservés
<https://www.phoenixcontact.com>

PHOENIX CONTACT SAS
52 Boulevard de Beaubourg Emerainville
77436 Marne La Vallée Cedex 2 France
+33 (0) 1 60 17 98 98
documentation@phoenixcontact.fr