

UTMED 6-PE - Bloc de jonction pour conducteur de protection



3047442

<https://www.phoenixcontact.com/fr/produits/3047442>

Veillez tenir compte du fait que les données affichées dans ce document PDF proviennent de notre catalogue en ligne. Vous trouverez les données complètes dans la documentation utilisateur. Nos conditions générales d'utilisation des téléchargements sont applicables.



Bloc de jonction pour conducteur de protection, nombre de connexions: 2, type de raccordement: Raccordement vissé, section : 0,2 mm² - 10 mm², type de montage: NS 35/7,5, NS 35/15, coloris: vert/jaune

Avantages

- Reconnaissance mondiale : raccordement vissé ayant fait ses preuves dans le monde entier
- Sans entretien et résistant aux vibrations grâce au principe Reakdyn breveté
- Conformes aux exigences des normes DIN EN 60947-7-2 et CEI 60947-7-2 relatives aux connexions de conducteur de protection
- Haute sécurité grâce à la connexion à basse impédance au potentiel de terre via le profilé chapeau
- Le contact direct avec le rail DIN permet une mise à la terre rapide et sans erreur, sans câblage supplémentaire.
- Flexibilité totale grâce à l'uniformité des accessoires de pont, de repérage et de contrôle CLIPLINE complete

Données commerciales

Référence	3047442
Conditionnement	50 Unité(s)
Commande minimum	50 Unité(s)
Clé de vente	BE1133
Product key	BE1133
GTIN	4046356291118
Poids par pièce (emballage compris)	33,272 g
Poids par pièce (hors emballage)	33,272 g
Numéro du tarif douanier	85369010
Pays d'origine	PL

UTMED 6-PE - Bloc de jonction pour conducteur de protection



3047442

<https://www.phoenixcontact.com/fr/produits/3047442>

Caractéristiques techniques

Propriétés du produit

Type de produit	Bloc de jonction pour conducteur de protection
Gamme de produits	UTMED
Nombre de connexions	2
Nombre de rangées	1

Propriétés d'isolation

Catégorie de surtension	III
Degré de pollution	3

Propriétés électriques

Tension de tenue aux chocs assignée	6 kV
Puissance dissipée maximale en condition nominale	1,31 W

Caractéristiques de raccordement

Pied pour PE	Oui
Nombre de raccordements par étage	2
Section nominale	6 mm ²

Etage 1 en haut 1 en bas 1

Type de raccordement	Raccordement vissé
Filetage vis	M4
Remarque	Respecter l'intensité admissible des profilés.
Couple de serrage	1,5 ... 1,8 Nm
Longueur à dénuder	10 mm
Gabarit	A5
Connexion selon la norme	CEI 60947-7-2
Section de conducteur rigide	0,2 mm ² ... 10 mm ²
Section du conducteur AWG	24 ... 8 (conversion selon CEI)
Section de conducteur souple	0,2 mm ² ... 10 mm ²
Section de conducteur souple [AWG]	24 ... 8 (conversion selon CEI)
Section de conducteur flexible (embout sans douille en plastique)	0,25 mm ² ... 6 mm ²
Section de conducteur flexible (embout avec douille en plastique)	0,25 mm ² ... 6 mm ²

Dimensions

Largeur	8,2 mm
Largeur de couvercle	2,2 mm
Hauteur	100,8 mm
Profondeur sur NS 35/7,5	49,6 mm
Profondeur sur NS 35/15	57,1 mm

Indications sur les matériaux

Couleur	vert-jaune
---------	------------

UTMED 6-PE - Bloc de jonction pour conducteur de protection



3047442

<https://www.phoenixcontact.com/fr/produits/3047442>

Classe d'inflammabilité selon UL 94	V0
Groupe d'isolant	I
Matériau isolant	PA
Utilisation d'un isolant statique au froid	-60 °C
Indice de température matériau isolant (DIN EN 60216-1 (VDE 0304-21))	130 °C
Indice relatif température matériau isolant (Elec. ; UL 746 B)	130 °C
Protection anti-incendie pour véhicules ferroviaires (DIN EN 45545-2) R22	HL 1 - HL 3
Protection anti-incendie pour véhicules ferroviaires (DIN EN 45545-2) R23	HL 1 - HL 3
Protection anti-incendie pour véhicules ferroviaires (DIN EN 45545-2) R24	HL 1 - HL 3
Protection anti-incendie pour véhicules ferroviaires (DIN EN 45545-2) R26	HL 1 - HL 3
Émission de chaleur calorimétrique NFPA 130 (ASTM E 1354)	28 MJ/kg
Inflammabilité en surface NFPA 130 (ASTM E 162)	réussi
Densité de gaz de combustion optique spécifique NFPA 130 (ASTM E 662)	réussi
Toxicité des gaz de combustion NFPA 130 (SMP 800C)	réussi

Propriétés mécaniques

Caractéristiques mécaniques

Paroi latérale ouverte	oui
------------------------	-----

Conditions environnementales et de durée de vie

Oscillations/grésillements sur bande large

Spécification de contrôle	DIN EN 50155 (VDE 0115-200):2018-05
Spectre	Essai de durée de vie catégorie 2, sur bâti tournant
Fréquence	$f_1 = 5 \text{ Hz}$ à $f_2 = 250 \text{ Hz}$
Niveau ASD	6,12 (m/s ²)/Hz
Accélération	3,12g
Durée de contrôle par axe	5 h
Sens du contrôle	Axes X, Y et Z
Résultat	Essai réussi

Chocs

Spécification de contrôle	DIN EN 50155 (VDE 0115-200):2008-03
Forme de choc	Semi-sinusoidal
Accélération	30g
Durée des chocs	18 ms
Nombre de chocs dans chaque sens	3
Sens du contrôle	Axes X, Y et Z (pos. et nég.)

Conditions ambiantes

Température ambiante (fonctionnement)	-60 °C ... 110 °C (Plage de température de service, auto-
---------------------------------------	---

UTMED 6-PE - Bloc de jonction pour conducteur de protection



3047442

<https://www.phoenixcontact.com/fr/produits/3047442>

	échauffement compris, température de service max. à court terme, voir RTI Elec.)
Température ambiante (stockage/transport)	-25 °C ... 60 °C (pour une période limitée, pas plus de 24 h, de -60 °C °C à +70 °C)
Température ambiante (montage)	-5 °C ... 70 °C
Température ambiante (confirmation)	-5 °C ... 70 °C
Humidité de l'air admissible (fonctionnement)	20 % ... 90 %
Humidité de l'air admissible (stockage/transport)	30 % ... 70 %

Normes et spécifications

Connexion selon la norme	CEI 60947-7-2
--------------------------	---------------

Montage

Type de montage	NS 35/7,5
	NS 35/15

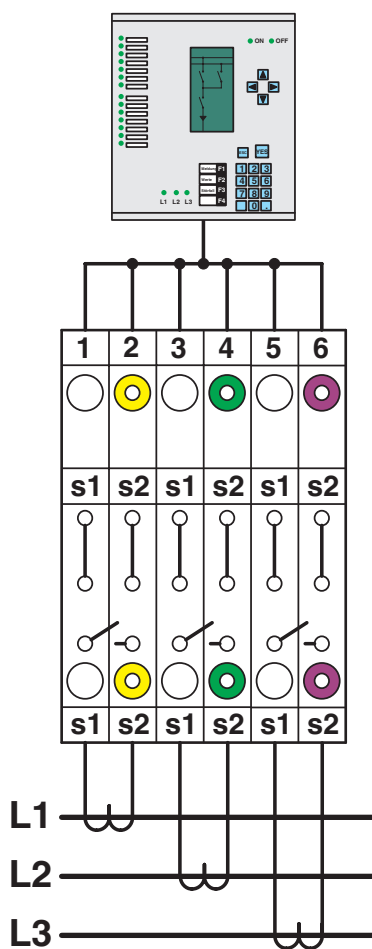
UTMED 6-PE - Bloc de jonction pour conducteur de protection

3047442

<https://www.phoenixcontact.com/fr/produits/3047442>

Dessins

Dessin schématique



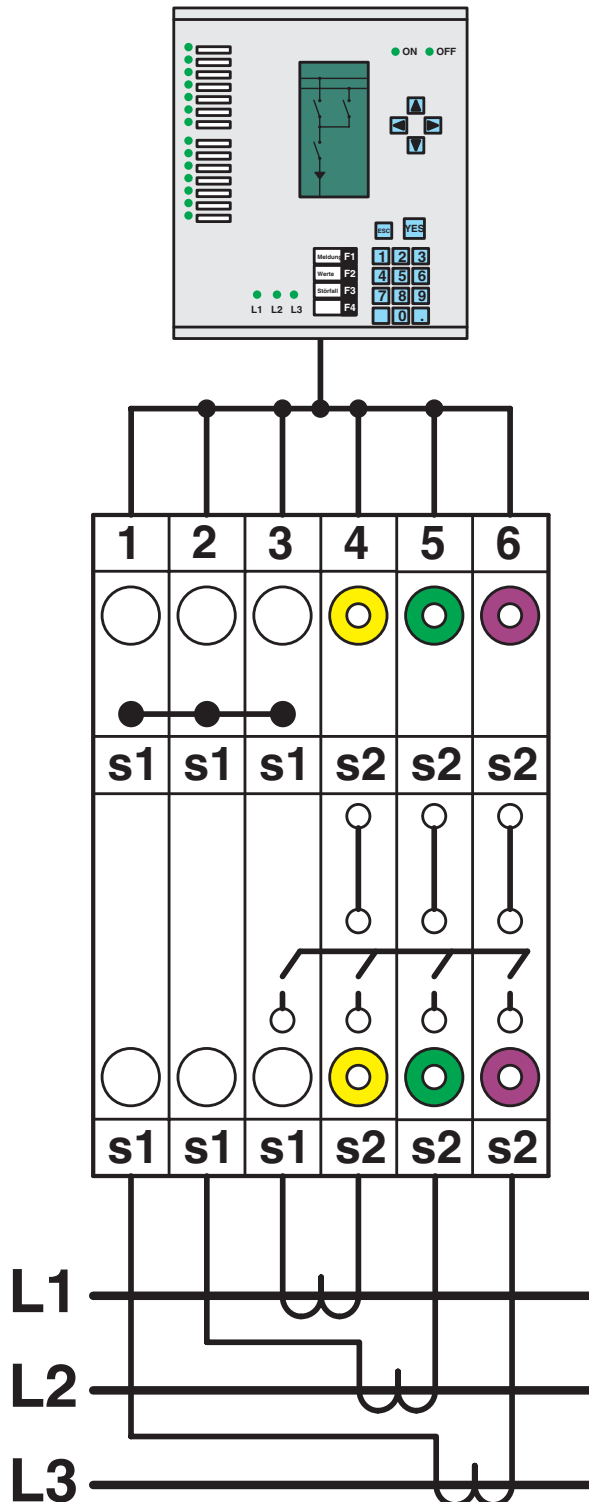
Jeu de transformateurs de courant triphasés simples

UTMED 6-PE - Bloc de jonction pour conducteur de protection

3047442

<https://www.phoenixcontact.com/fr/produits/3047442>

Dessin schématique



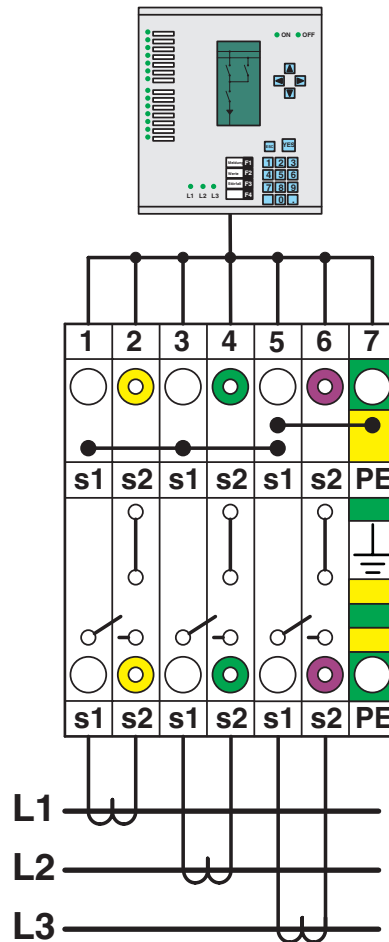
Jeu de transformateurs de courant triphasés en étoile

UTMED 6-PE - Bloc de jonction pour conducteur de protection

3047442

<https://www.phoenixcontact.com/fr/produits/3047442>

Dessin schématique



Jeu de transformateurs de courant triphasés en étoile avec point étoile mis à la terre

UTMED 6-PE - Bloc de jonction pour conducteur de protection

3047442

<https://www.phoenixcontact.com/fr/produits/3047442>

Schéma de connexion

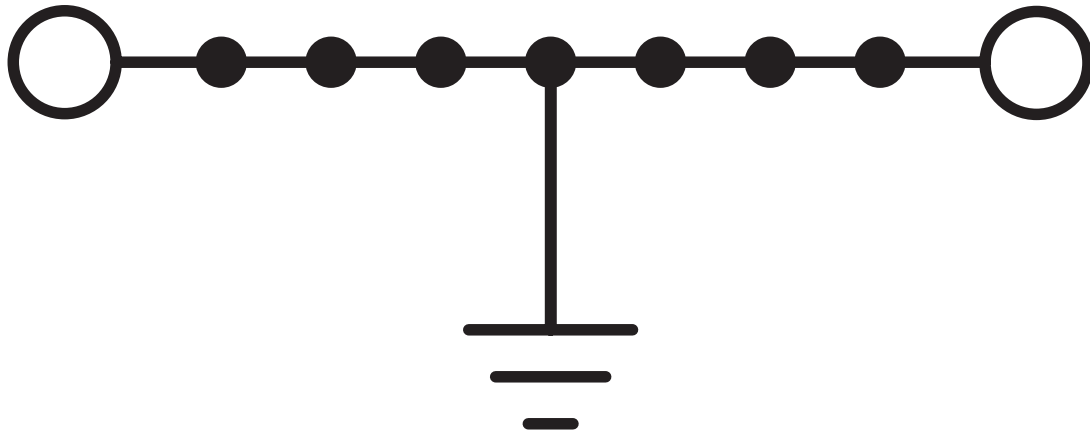
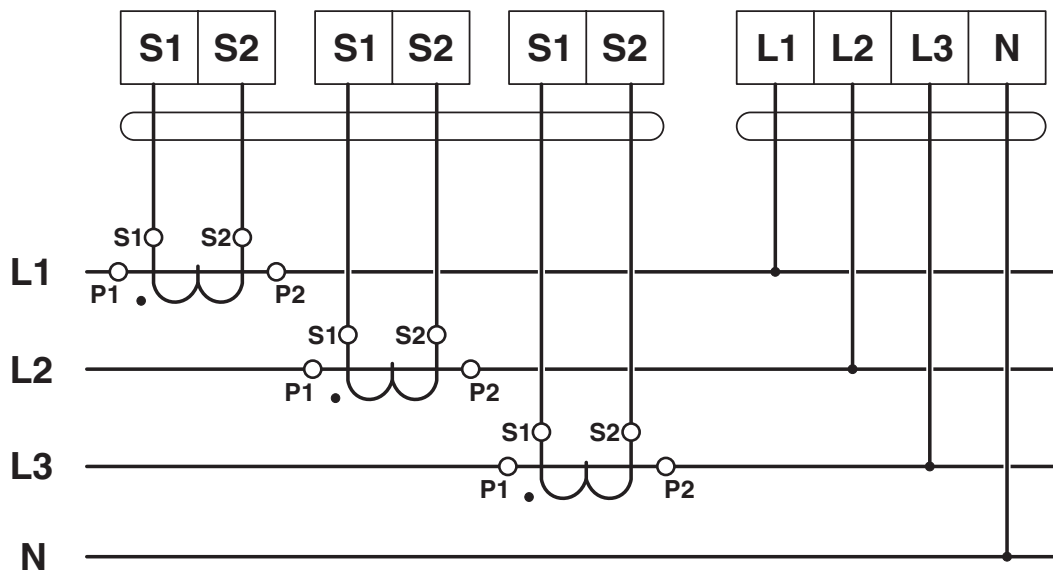


Schéma de connexion

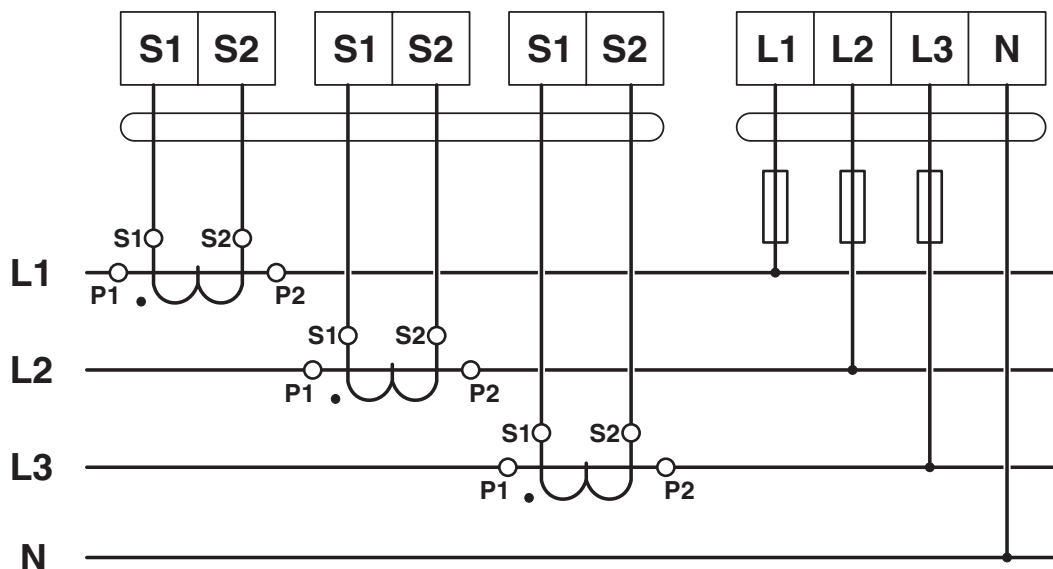


UTMED 6-PE - Bloc de jonction pour conducteur de protection

3047442

<https://www.phoenixcontact.com/fr/produits/3047442>

Schéma de connexion

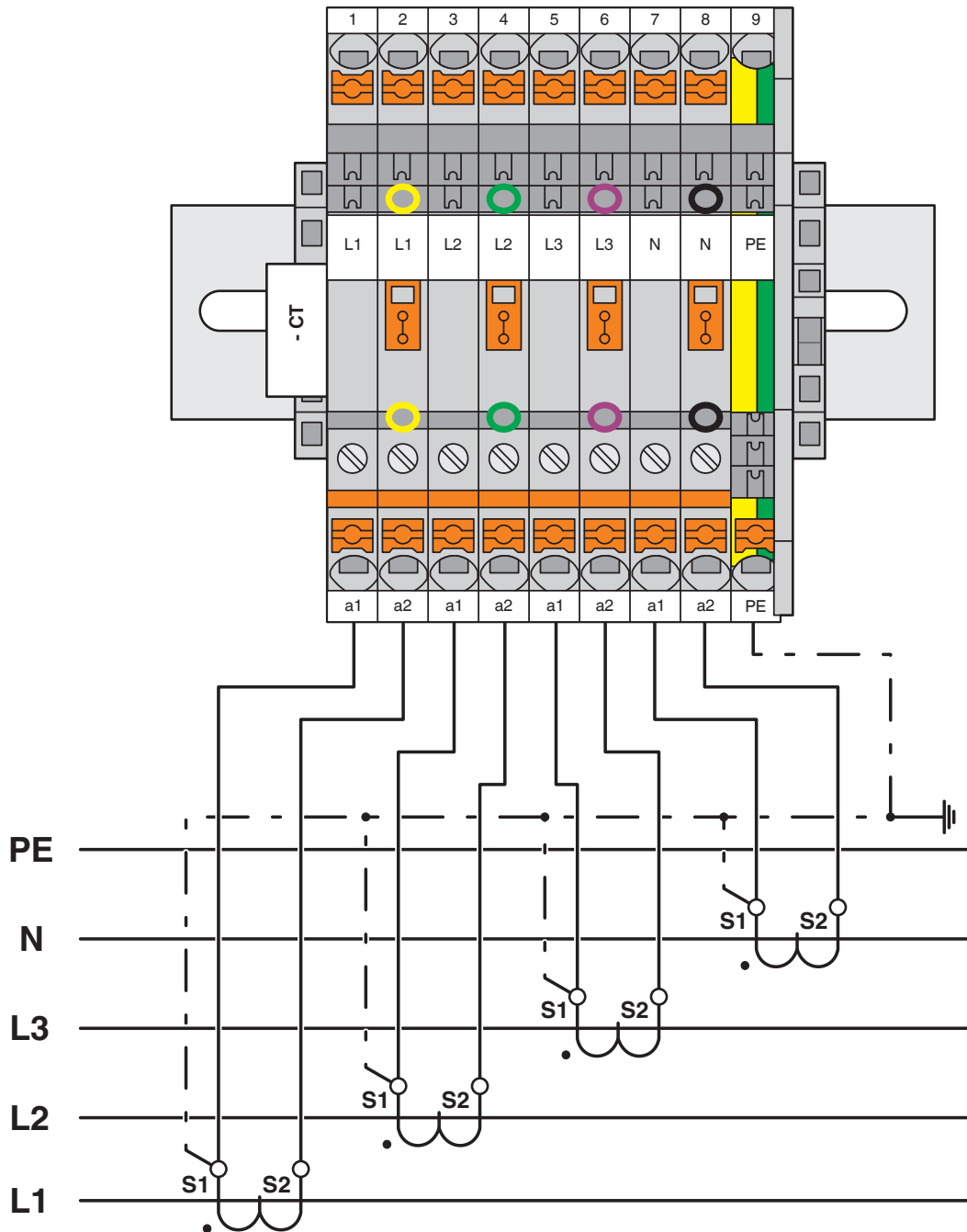


UTMED 6-PE - Bloc de jonction pour conducteur de protection

3047442

<https://www.phoenixcontact.com/fr/produits/3047442>

Schéma de connexion

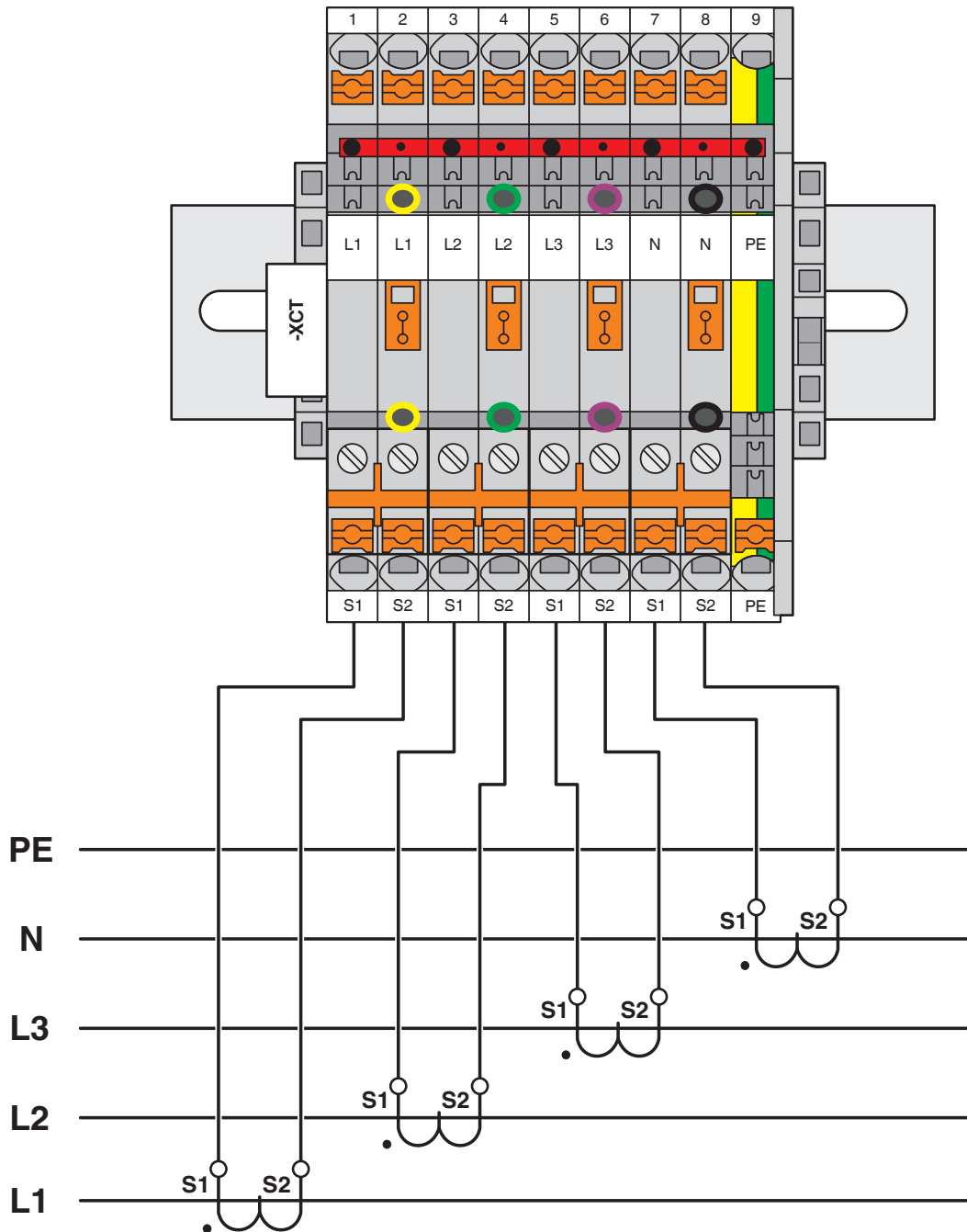


UTMED 6-PE - Bloc de jonction pour conducteur de protection

3047442

<https://www.phoenixcontact.com/fr/produits/3047442>

Schéma de connexion



UTMED 6-PE - Bloc de jonction pour conducteur de protection



3047442

<https://www.phoenixcontact.com/fr/produits/3047442>

Homologations

To download certificates, visit the product detail page: <https://www.phoenixcontact.com/fr/produits/3047442>



CSA

Identifiant de l'homologation: 13631



EAC

Identifiant de l'homologation: KZ7500651131219505



cULus Recognized

Identifiant de l'homologation: E60425

	Tension nominale U_N	Intensité nominale I_N	Section AWG	Section mm^2
B				
	-	-	24 - 8	-
Raccordement multiconducteur	-	-	24 - 12	-
C				
	-	-	24 - 8	-
Raccordement multiconducteur	-	-	24 - 12	-
D				
	-	-	24 - 8	-
Raccordement multiconducteur	-	-	24 - 12	-



CSA

Identifiant de l'homologation: 13631

UTMED 6-PE - Bloc de jonction pour conducteur de protection



3047442

<https://www.phoenixcontact.com/fr/produits/3047442>

Classifications

ECLASS

ECLASS-13.0	27250109
ECLASS-15.0	27250109

ETIM

ETIM 10.0	EC000902
-----------	----------

UNSPSC

UNSPSC 21.0	39121400
-------------	----------

UTMED 6-PE - Bloc de jonction pour conducteur de protection



3047442

<https://www.phoenixcontact.com/fr/produits/3047442>

Conformité environnementale

EU RoHS

Conforme aux exigences de la directive RoHS	Oui
sauf exceptions mentionnées	6(c)

China RoHS

Environment friendly use period (EFUP)	EFUP-50
	Vous trouverez un tableau de déclaration conformément à IACPEIP (China RoHS) concernant les produits dans la zone de téléchargement du produit correspondant sous « Déclaration du fabricant ». Pour tous les produits avec EFUP-E, aucun tableau de déclaration conformément à IACPEIP (China RoHS) nest établi car cela nest pas nécessaire.

EU REACH SVHC

Indication de substance soumise à autorisation REACH (n° CAS)	Lead(n° CAS: 7439-92-1)
SCIP	892ad882-4d20-46e8-b104-b5984e6d0b64

Phoenix Contact 2026 © - Tous droits réservés
<https://www.phoenixcontact.com>

PHOENIX CONTACT SAS
52 Boulevard de Beaubourg Emerainville
77436 Marne La Vallée Cedex 2 France
+33 (0) 1 60 17 98 98
documentation@phoenixcontact.fr