

UTME 6 - Bloc de jonction de sectionnement pour essais



3047400

<https://www.phoenixcontact.com/fr/produits/3047400>

Veillez tenir compte du fait que les données affichées dans ce document PDF proviennent de notre catalogue en ligne. Vous trouverez les données complètes dans la documentation utilisateur. Nos conditions générales d'utilisation des téléchargements sont applicables.



Bloc de jonction de sectionnement pour essais, tension nominale: 500 V, intensité nominale: 30 A, 1er étage, type de raccordement: Raccordement vissé, Section de référence: 6 mm², section : 0,2 mm² - 10 mm², montage: NS 35/7,5, NS 35/15, coloris: gris

Avantages

- Bloc de jonction de traversée de même forme disponible
- Clarté
- Clarté grâce aux symboles de commutation imprimés
- Utilisation aisée
- Six orifices fonctionnels
- Type compact
- Accessoires utilisables avec souplesse et complets
- Encliquetage sûr dans les positions finales

Données commerciales

Référence	3047400
Conditionnement	50 Unité(s)
Commande minimum	50 Unité(s)
Clé de vente	BE1133
Product key	BE1133
GTIN	4046356291101
Poids par pièce (emballage compris)	29,102 g
Poids par pièce (hors emballage)	29,102 g
Numéro du tarif douanier	85369010
Pays d'origine	PL

UTME 6 - Bloc de jonction de sectionnement pour essais



3047400

<https://www.phoenixcontact.com/fr/produits/3047400>

Caractéristiques techniques

Propriétés du produit

Type de produit	Bloc de jonction de sectionnement pour essais
Nombre de connexions	2
Nombre de rangées	1
Potentiels	1

Propriétés d'isolation

Catégorie de surtension	III
Degré de pollution	3

Propriétés électriques

Tension de tenue aux chocs assignée	6 kV
Puissance dissipée maximale en condition nominale	1,31 W

Caractéristiques de raccordement

Nombre de raccordements par étage	2
Section nominale	6 mm ²

1er étage

Type de raccordement	Raccordement vissé
Filetage vis	M4
Couple de serrage	1,5 ... 1,8 Nm
Longueur à dénuder	10 mm
Gabarit	A5
Connexion selon la norme	CEI 60947-7-1
Section de conducteur rigide	0,2 mm ² ... 10 mm ²
Section du conducteur AWG	24 ... 8 (conversion selon CEI)
Section de conducteur souple	0,2 mm ² ... 10 mm ²
Section de conducteur souple [AWG]	24 ... 8 (conversion selon CEI)
Section de conducteur flexible (embout sans douille en plastique)	0,25 mm ² ... 6 mm ²
Section de conducteur flexible (embout avec douille en plastique)	0,25 mm ² ... 6 mm ²
2 conducteurs rigides de même section	0,2 mm ² ... 2,5 mm ²
2 conducteurs souples de même section	0,2 mm ² ... 2,5 mm ²
2 conducteurs de même section, flexibles avec embout sans douille en plastique	0,25 mm ² ... 1,5 mm ²
2 conducteurs souples de même section avec embout TWIN et douille en plastique	0,5 mm ² ... 4 mm ²
Section nominale	6 mm ²
Int. nom.	30 A
Courant de charge maximal	30 A (pour section de conducteur 10 mm ²)
Tension nominale	500 V

Dimensions

UTME 6 - Bloc de jonction de sectionnement pour essais



3047400

<https://www.phoenixcontact.com/fr/produits/3047400>

Largeur	8,2 mm
Largeur de couvercle	2,2 mm
Hauteur	100,8 mm
Profondeur sur NS 35/7,5	49,6 mm
Profondeur sur NS 35/15	57,1 mm

Indications sur les matériaux

Couleur	gris (RAL 7042)
Classe d'inflammabilité selon UL 94	V0
Groupe d'isolant	I
Matériau isolant	PA
Utilisation d'un isolant statique au froid	-60 °C
Indice de température matériau isolant (DIN EN 60216-1 (VDE 0304-21))	130 °C
Indice relatif température matériau isolant (Elec. ; UL 746 B)	130 °C
Protection anti-incendie pour véhicules ferroviaires (DIN EN 45545-2) R22	HL 1 - HL 3
Protection anti-incendie pour véhicules ferroviaires (DIN EN 45545-2) R23	HL 1 - HL 3
Protection anti-incendie pour véhicules ferroviaires (DIN EN 45545-2) R24	HL 1 - HL 3
Protection anti-incendie pour véhicules ferroviaires (DIN EN 45545-2) R26	HL 1 - HL 3
Émission de chaleur calorimétrique NFPA 130 (ASTM E 1354)	28 MJ/kg
Inflammabilité en surface NFPA 130 (ASTM E 162)	réussi
Densité de gaz de combustion optique spécifique NFPA 130 (ASTM E 662)	réussi
Toxicité des gaz de combustion NFPA 130 (SMP 800C)	réussi

Contrôles électriques

Essai de tension de choc

Tension témoin valeur de consigne	7,3 kV
Résultat	Essai réussi

Essai d'échauffement

Exigence contrôle de l'échauffement	Augmentation de température ≤ 45 K
Résultat	Essai réussi
Résistance aux courants de courte durée 6 mm ²	0,72 kA
Résistance aux courants de courte durée 4 mm ²	0,5 kA 0,15 kA
Résultat	Essai réussi

Rigidité diélectrique à fréquence industrielle

Tension témoin valeur de consigne	1,89 kV
Résultat	Essai réussi

UTME 6 - Bloc de jonction de sectionnement pour essais



3047400

<https://www.phoenixcontact.com/fr/produits/3047400>

Propriétés mécaniques

Caractéristiques mécaniques

Paroi latérale ouverte	oui
------------------------	-----

Contrôles mécaniques

Résistance mécanique

Résultat	Essai réussi
----------	--------------

Fixation sur le support

Profilé/support de fixation	NS 35
Force d'essai, valeur de consigne	5 N
Résultat	Essai réussi

Recherche de dommages et de desserrage des conducteurs

Vitesse de rotation	10 tr./min
Tours	135
Section de conducteur/poids	0,2 mm ² /0,2 kg
	6 mm ² /1,4 kg
	10 mm ² /2 kg
Résultat	Essai réussi

Conditions environnementales et de durée de vie

Essai au brûleur à aiguille

Temps d'action	30 s
Résultat	Essai réussi

Oscillations/grésillements sur bande large

Spécification de contrôle	DIN EN 50155 (VDE 0115-200):2008-03
Spectre	Essai de durée de vie catégorie 2, sur bâti tournant
Fréquence	$f_1 = 5 \text{ Hz}$ à $f_2 = 250 \text{ Hz}$
Niveau ASD	11,83 (m/s ²)/Hz
Accélération	4,25g
Durée de contrôle par axe	5 h
Sens du contrôle	Axes X, Y et Z
Résultat	Essai réussi

Chocs

Spécification de contrôle	DIN EN 50155 (VDE 0115-200):2008-03
Forme de choc	Semi-sinusoïdal
Accélération	30g
Durée des chocs	18 ms
Nombre de chocs dans chaque sens	3
Sens du contrôle	Axes X, Y et Z (pos. et nég.)
Résultat	Essai réussi

UTME 6 - Bloc de jonction de sectionnement pour essais



3047400

<https://www.phoenixcontact.com/fr/produits/3047400>

Conditions ambiantes

Température ambiante (fonctionnement)	-60 °C ... 110 °C (Plage de température de service, auto-échauffement compris, température de service max. à court terme, voir RTI Elec.)
Température ambiante (stockage/transport)	-25 °C ... 60 °C (pour une période limitée, pas plus de 24 h, de -60 °C à +70 °C)
Température ambiante (montage)	-5 °C ... 70 °C
Température ambiante (confirmation)	-5 °C ... 70 °C
Humidité de l'air admissible (fonctionnement)	20 % ... 90 %
Humidité de l'air admissible (stockage/transport)	30 % ... 70 %

Normes et spécifications

Connexion selon la norme	CEI 60947-7-1
--------------------------	---------------

Montage

Type de montage	NS 35/7,5
	NS 35/15

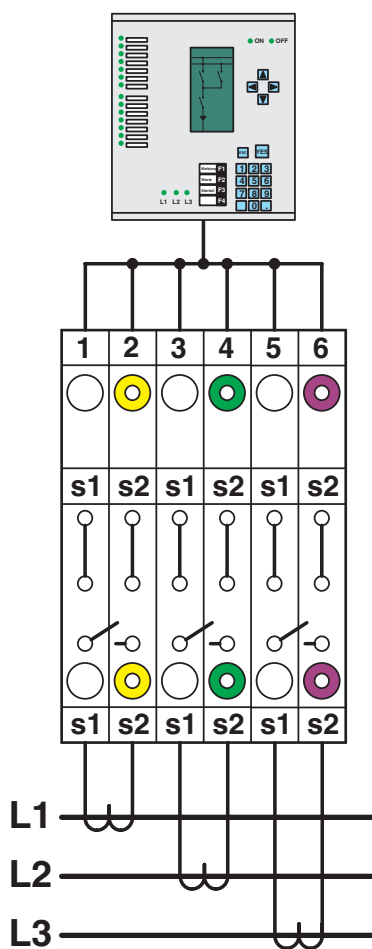
UTME 6 - Bloc de jonction de sectionnement pour essais

3047400

<https://www.phoenixcontact.com/fr/produits/3047400>

Dessins

Dessin schématique



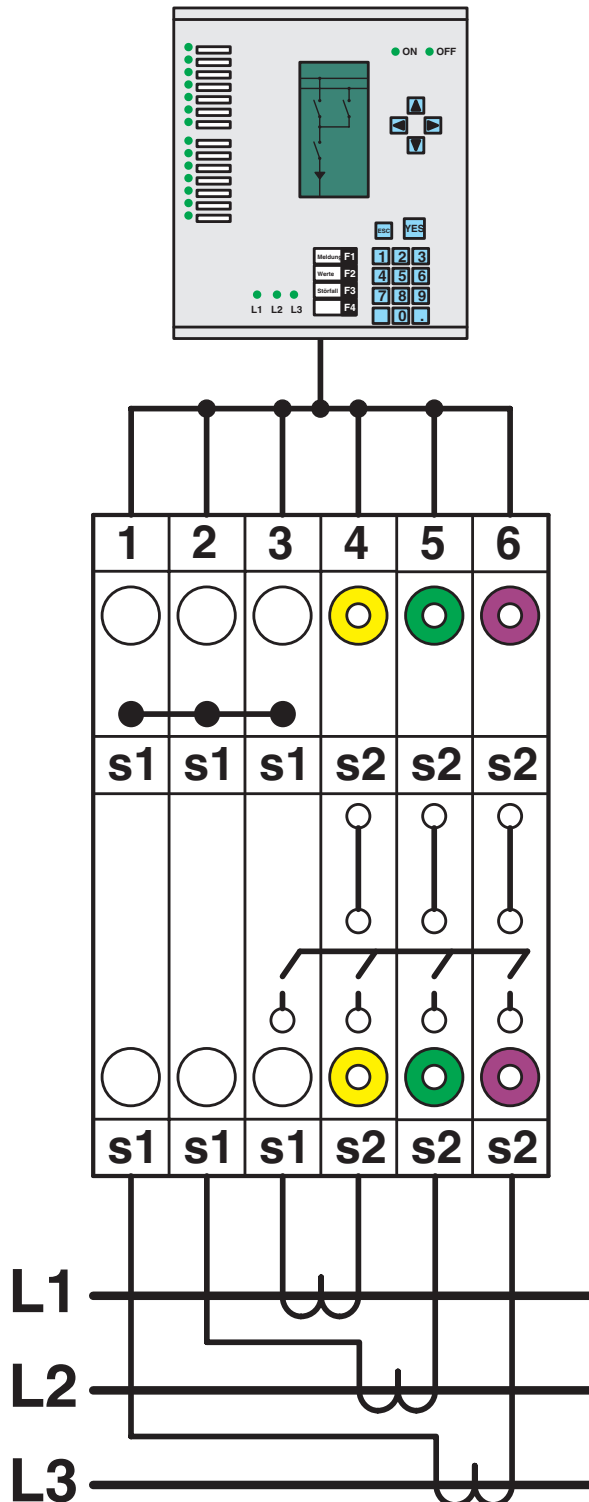
Jeu de transformateurs de courant triphasés simples

UTME 6 - Bloc de jonction de sectionnement pour essais

3047400

<https://www.phoenixcontact.com/fr/produits/3047400>

Dessin schématique



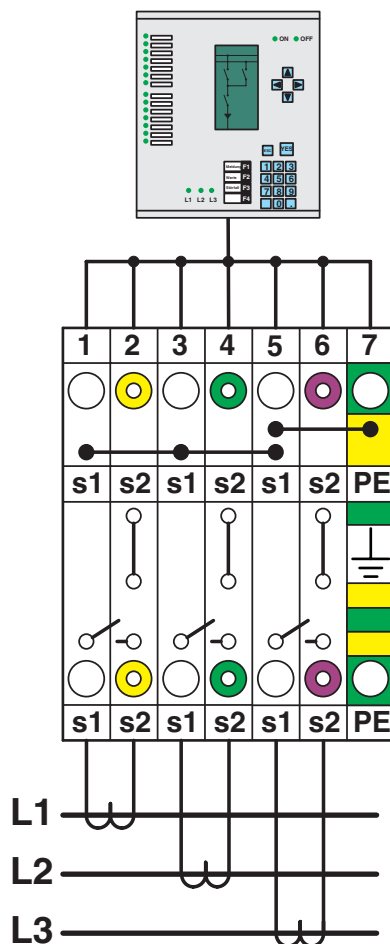
Jeu de transformateurs de courant triphasés en étoile

UTME 6 - Bloc de jonction de sectionnement pour essais

3047400

<https://www.phoenixcontact.com/fr/produits/3047400>

Dessin schématique



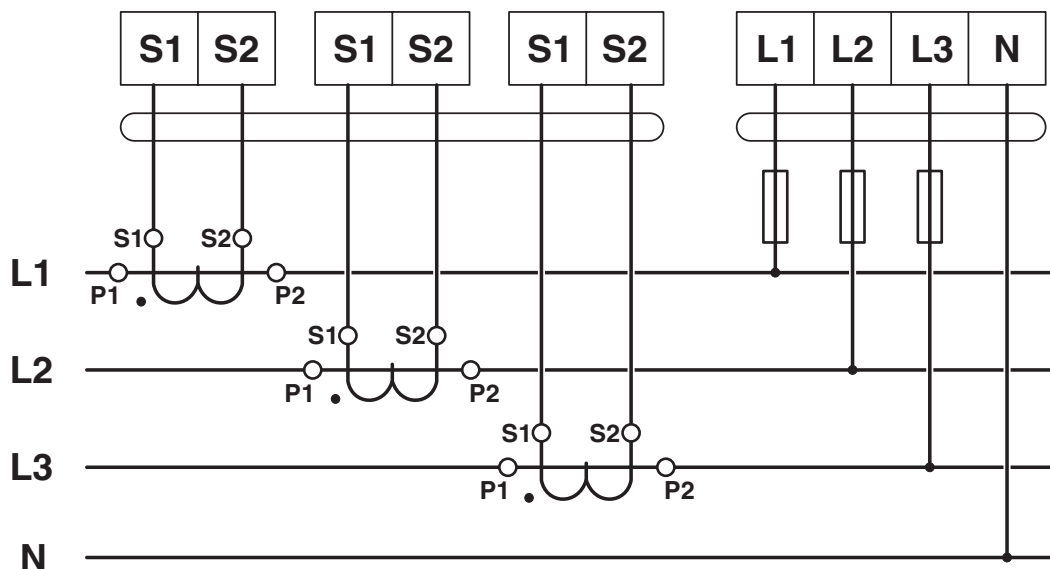
Jeu de transformateurs de courant triphasés en étoile avec point étoile mis à la terre

UTME 6 - Bloc de jonction de sectionnement pour essais

3047400

<https://www.phoenixcontact.com/fr/produits/3047400>

Schéma de connexion



UTME 6 - Bloc de jonction de sectionnement pour essais



3047400

<https://www.phoenixcontact.com/fr/produits/3047400>

Homologations

To download certificates, visit the product detail page: <https://www.phoenixcontact.com/fr/produits/3047400>



CSA

Identifiant de l'homologation: 13631



EAC

Identifiant de l'homologation: KZ7500651131219505



cULus Recognized

Identifiant de l'homologation: E60425

	Tension nominale U_N	Intensité nominale I_N	Section AWG	Section mm^2
B				
	300 V	30 A	24 - 8	-
Raccordement multiconducteur	300 V	30 A	24 - 12	-
C				
	300 V	30 A	24 - 8	-
Raccordement multiconducteur	300 V	30 A	24 - 12	-
D				
	600 V	5 A	24 - 8	-
Raccordement multiconducteur	600 V	5 A	24 - 12	-



CSA

Identifiant de l'homologation: 13631

UTME 6 - Bloc de jonction de sectionnement pour essais



3047400

<https://www.phoenixcontact.com/fr/produits/3047400>

Classifications

ECLASS

ECLASS-13.0	27250109
ECLASS-15.0	27250109

ETIM

ETIM 10.0	EC000902
-----------	----------

UNSPSC

UNSPSC 21.0	39121400
-------------	----------

UTME 6 - Bloc de jonction de sectionnement pour essais



3047400

<https://www.phoenixcontact.com/fr/produits/3047400>

Conformité environnementale

EU RoHS

Conforme aux exigences de la directive RoHS	Oui
sauf exceptions mentionnées	6(c)

China RoHS

Environment friendly use period (EFUP)	EFUP-50
	Vous trouverez un tableau de déclaration conformément à IACPEIP (China RoHS) concernant les produits dans la zone de téléchargement du produit correspondant sous « Déclaration du fabricant ». Pour tous les produits avec EFUP-E, aucun tableau de déclaration conformément à IACPEIP (China RoHS) n'est établi car cela n'est pas nécessaire.

EU REACH SVHC

Indication de substance soumise à autorisation REACH (n° CAS)	Lead(n° CAS: 7439-92-1)
SCIP	e54f44b9-75f5-4e87-80f0-b1fc3454426b

EF3.1 Changement climatique

CO2e kg	0,454 kg CO2e
---------	---------------

Phoenix Contact 2026 © - Tous droits réservés
<https://www.phoenixcontact.com>

PHOENIX CONTACT SAS
52 Boulevard de Beaubourg Emerainville
77436 Marne La Vallée Cedex 2 France
+33 (0) 1 60 17 98 98
documentation@phoenixcontact.fr