

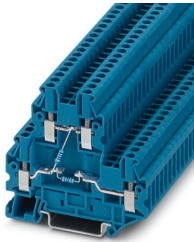
UTT 2,5-2R BU/NAMUR - Composant du bloc de jonction



3046672

<https://www.phoenixcontact.com/fr/produits/3046672>

Veillez tenir compte du fait que les données affichées dans ce document PDF proviennent de notre catalogue en ligne. Vous trouverez les données complètes dans la documentation utilisateur. Nos conditions générales d'utilisation des téléchargements sont applicables.



Composant du bloc de jonction, type de raccordement: Raccordement vissé, Section de référence: 2,5 mm², section : 0,14 mm² - 4 mm², type de montage: NS 35/7,5, NS 35/15, coloris: bleu

Avantages

- Pas de 5,2 mm seulement

Données commerciales

Référence	3046672
Conditionnement	50 Unité(s)
Commande minimum	50 Unité(s)
Clé de vente	BE1172
Product key	BE1172
GTIN	4055626018874
Poids par pièce (emballage compris)	16,24 g
Poids par pièce (hors emballage)	16,24 g
Numéro du tarif douanier	85369010
Pays d'origine	PL

UTT 2,5-2R BU/NAMUR - Composant du bloc de jonction



3046672

<https://www.phoenixcontact.com/fr/produits/3046672>

Caractéristiques techniques

Propriétés du produit

Type de produit	Bloc de jonction pour composants
Nombre de connexions	4
Nombre de rangées	2
Potentiels	2

Propriétés d'isolation

Catégorie de surtension	III
Degré de pollution	3

Propriétés électriques

Tension d'isolement assignée	500 V
Tension de tenue aux chocs assignée	6 kV

Caractéristiques de raccordement

Nombre de raccordements par étage	2
Section nominale	2,5 mm ²

Etage 1+2

Type de raccordement	Raccordement vissé
Filetage vis	M3
Couple de serrage	0,5 ... 0,6 Nm
Longueur à dénuder	9 mm
Gabarit	A3
Section de conducteur rigide	0,14 mm ² ... 4 mm ²
Section du conducteur AWG	26 ... 12 (conversion selon CEI)
Section de conducteur souple	0,14 mm ² ... 4 mm ²
Section de conducteur souple [AWG]	26 ... 12 (conversion selon CEI)
Section de conducteur flexible (embout sans douille en plastique)	0,14 mm ² ... 2,5 mm ²
Section de conducteur flexible (embout avec douille en plastique)	0,14 mm ² ... 2,5 mm ²
2 conducteurs rigides de même section	0,14 mm ² ... 1,5 mm ²
2 conducteurs souples de même section	0,14 mm ² ... 1,5 mm ²
2 conducteurs de même section, flexibles avec embout sans douille en plastique	0,14 mm ² ... 1,5 mm ²
2 conducteurs souples de même section avec embout TWIN et douille en plastique	0,5 mm ² ... 1,5 mm ²
Section nominale	2,5 mm ²
Type de composant	Résistance
Valeur de résistance	10 kΩ
Tolérance	1 %
Rigidité diélectrique	350 V
Type de composant	Résistance
Valeur de résistance	1 kΩ

UTT 2,5-2R BU/NAMUR - Composant du bloc de jonction



3046672

<https://www.phoenixcontact.com/fr/produits/3046672>

Tolérance	1 %
Rigidité diélectrique	350 V

Dimensions

Largeur	5,2 mm
Largeur de couvercle	2,2 mm
Hauteur	69,9 mm
Profondeur	64,4 mm
Profondeur sur NS 35/7,5	65 mm
Profondeur sur NS 35/15	72,5 mm

Indications sur les matériaux

Couleur	bleu (RAL 5015)
Classe d'inflammabilité selon UL 94	V0
Groupe d'isolant	I
Matériau isolant	PA
Utilisation d'un isolant statique au froid	-60 °C
Indice de température matériau isolant (DIN EN 60216-1 (VDE 0304-21))	125 °C
Indice relatif température matériau isolant (Elec. ; UL 746 B)	130 °C
Protection anti-incendie pour véhicules ferroviaires (DIN EN 45545-2) R22	HL 1 - HL 3
Protection anti-incendie pour véhicules ferroviaires (DIN EN 45545-2) R23	HL 1 - HL 3
Protection anti-incendie pour véhicules ferroviaires (DIN EN 45545-2) R24	HL 1 - HL 3
Protection anti-incendie pour véhicules ferroviaires (DIN EN 45545-2) R26	HL 1 - HL 3
Émission de chaleur calorimétrique NFPA 130 (ASTM E 1354)	27,5 MJ/kg
Inflammabilité en surface NFPA 130 (ASTM E 162)	réussi
Densité de gaz de combustion optique spécifique NFPA 130 (ASTM E 662)	réussi
Toxicité des gaz de combustion NFPA 130 (SMP 800C)	réussi

Propriétés mécaniques

Caractéristiques mécaniques

Paroi latérale ouverte	oui
------------------------	-----

Conditions environnementales et de durée de vie

Conditions ambiantes

Température ambiante (fonctionnement)	-60 °C ... 110 °C (Plage de température de service, auto-échauffement compris, température de service max. à court terme, voir RTI Elec.)
Température ambiante (stockage/transport)	-25 °C ... 60 °C (pour une période limitée, pas plus de 24 h, de -60 °C à +70 °C)
Température ambiante (montage)	-5 °C ... 70 °C

UTT 2,5-2R BU/NAMUR - Composant du bloc de jonction



3046672

<https://www.phoenixcontact.com/fr/produits/3046672>

Température ambiante (confirmation)	-5 °C ... 70 °C
Humidité de l'air admissible (fonctionnement)	20 % ... 90 %
Humidité de l'air admissible (stockage/transport)	30 % ... 70 %

Montage

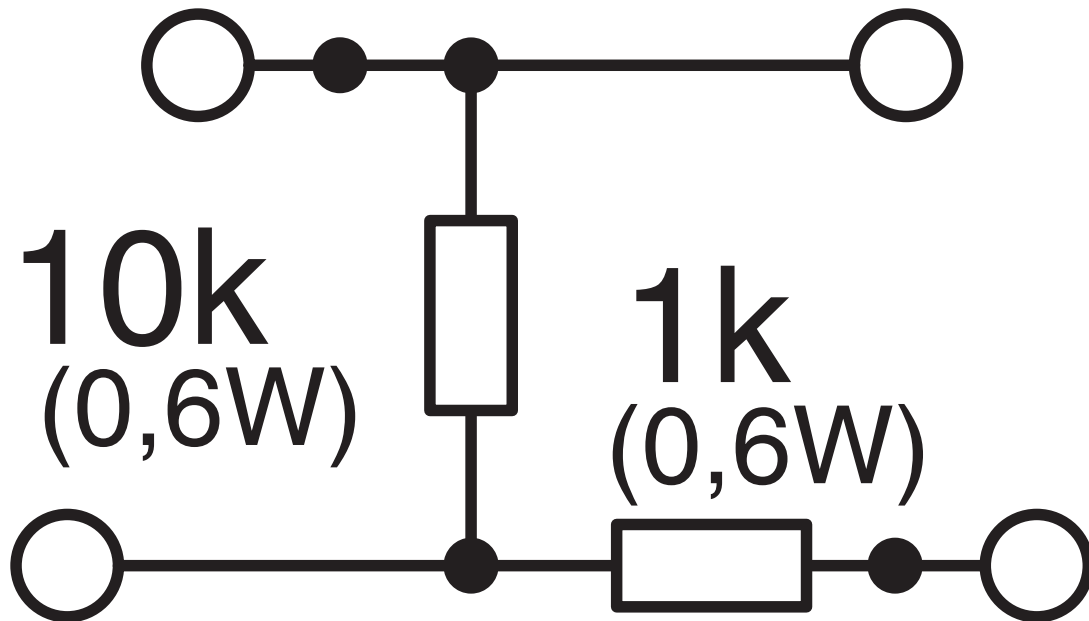
Type de montage	NS 35/7,5
	NS 35/15

3046672

<https://www.phoenixcontact.com/fr/produits/3046672>

Dessins

Schéma de connexion



UTT 2,5-2R BU/NAMUR - Composant du bloc de jonction



3046672

<https://www.phoenixcontact.com/fr/produits/3046672>

Homologations

📄 To download certificates, visit the product detail page: <https://www.phoenixcontact.com/fr/produits/3046672>



EAC

Identifiant de l'homologation: KZ7500651131219505

UTTB 2,5-2R BU/NAMUR - Composant du bloc de jonction



3046672

<https://www.phoenixcontact.com/fr/produits/3046672>

Classifications

ECLASS

ECLASS-13.0	27250114
ECLASS-15.0	27250114

ETIM

ETIM 10.0	EC000898
-----------	----------

UNSPSC

UNSPSC 21.0	39121400
-------------	----------

UTTB 2,5-2R BU/NAMUR - Composant du bloc de jonction



3046672

<https://www.phoenixcontact.com/fr/produits/3046672>

Conformité environnementale

EU RoHS

Conforme aux exigences de la directive RoHS	Oui
sauf exceptions mentionnées	6(c)

China RoHS

Environment friendly use period (EFUP)	EFUP-50
	Vous trouverez un tableau de déclaration conformément à IACPEIP (China RoHS) concernant les produits dans la zone de téléchargement du produit correspondant sous « Déclaration du fabricant ». Pour tous les produits avec EFUP-E, aucun tableau de déclaration conformément à IACPEIP (China RoHS) nest établi car cela nest pas nécessaire.

EU REACH SVHC

Indication de substance soumise à autorisation REACH (n° CAS)	Lead(n° CAS: 7439-92-1)
SCIP	2b3dce22-32bd-4d02-965e-3729e9706d45

Phoenix Contact 2026 © - Tous droits réservés
<https://www.phoenixcontact.com>

PHOENIX CONTACT SAS
52 Boulevard de Beaubourg Emerainville
77436 Marne La Vallée Cedex 2 France
+33 (0) 1 60 17 98 98
documentation@phoenixcontact.fr