

UPBV 2,5/ 1-L GNYE - Connecteurs



3045334

<https://www.phoenixcontact.com/fr/produits/3045334>

Veillez tenir compte du fait que les données affichées dans ce document PDF proviennent de notre catalogue en ligne. Vous trouverez les données complètes dans la documentation utilisateur. Nos conditions générales d'utilisation des téléchargements sont applicables.



Connecteurs, tension nominale: 500 V, intensité nominale: 24 A, nombre de pôles: 1, type de raccordement: Raccordement vissé, Section de référence: 2,5 mm², section : 0,14 mm²- 4 mm², coloris: vert/jaune

Description du produit

Élément enfichable gauche, boîtier gauche sans pivot d'arrêt, ouvert à droite sans couvercle

Avantages

- Pontable avec les ponts FBS ... standard
- Les connecteurs à vis sont combinables avec toutes les connectiques des blocs de jonction COMBI et disponibles en deux variantes.
- Avec les connecteurs COMBI à confectionner, chaque tâche dispose d'une solution réalisable par l'utilisateur.
- Les connecteurs mâles sont assemblés par enfichage directement sur site, conformément à l'application, à partir d'éléments enfichables unipolaires
- Les conducteurs raccordés peuvent ainsi être passés directement dans la goulotte de façon peu encombrante.

Données commerciales

Référence	3045334
Conditionnement	50 Unité(s)
Commande minimum	50 Unité(s)
Clé de vente	BE1144
Product key	BE1144
GTIN	4046356055543
Poids par pièce (emballage compris)	5,14 g
Poids par pièce (hors emballage)	4 g
Numéro du tarif douanier	85366990
Pays d'origine	TR

Caractéristiques techniques

Remarques

Information pour le fonctionnement	Les connecteurs COMBI sont des connecteurs sans puissance de commutation, conformément à la norme CEI 61984, et doivent être enfichés ou séparés hors charge et hors tension dans le cadre d'une utilisation conforme
------------------------------------	---

Propriétés du produit

Type de produit	Fiche mâle pour borne
Nombre de pôles	1
Pas	5,2 mm
Potentiels	1

Propriétés d'isolation

Catégorie de surtension	III
Degré de pollution	3

Propriétés électriques

Tension de tenue aux chocs assignée	6 kV
-------------------------------------	------

Caractéristiques de raccordement

Section nominale	2,5 mm ²
Type de raccordement	Raccordement vissé
Filetage vis	M3
Couple de serrage	0,5 ... 0,6 Nm
Longueur à dénuder	9 mm
Gabarit	A3
Connexion selon la norme	CEI 61984
Section de conducteur rigide	0,14 mm ² ... 4 mm ²
Section du conducteur AWG	26 ... 12 (conversion selon CEI)
Section de conducteur souple	0,14 mm ² ... 4 mm ²
Section de conducteur souple [AWG]	26 ... 12 (conversion selon CEI)
Section de conducteur flexible (embout sans douille en plastique)	0,14 mm ² ... 2,5 mm ²
Section de conducteur flexible (embout avec douille en plastique)	0,14 mm ² ... 2,5 mm ²
2 conducteurs rigides de même section	0,14 mm ² ... 1,5 mm ²
2 conducteurs souples de même section	0,14 mm ² ... 1,5 mm ²
2 conducteurs de même section, flexibles avec embout sans douille en plastique	0,14 mm ² ... 1,5 mm ²
2 conducteurs souples de même section avec embout TWIN et douille en plastique	0,5 mm ² ... 1 mm ²
Section nominale	2,5 mm ²
Int. nom.	24 A
Courant de charge maximal	24 A (pour une section de conducteur de 4 mm ²)
Tension nominale	500 V

Dimensions

Largeur	5,2 mm
Hauteur	20,5 mm
Profondeur	47 mm
Longueur	20,5 mm
Pas	5,2 mm

Indications sur les matériaux

Couleur	vert-jaune
Classe d'inflammabilité selon UL 94	V0
Groupe d'isolant	I
Matériau isolant	PA
Utilisation d'un isolant statique au froid	-60 °C
Indice de température matériau isolant (DIN EN 60216-1 (VDE 0304-21))	130 °C
Indice relatif température matériau isolant (Elec. ; UL 746 B)	130 °C
Protection anti-incendie pour véhicules ferroviaires (DIN EN 45545-2) R22	HL 1 - HL 3
Protection anti-incendie pour véhicules ferroviaires (DIN EN 45545-2) R23	HL 1 - HL 3
Protection anti-incendie pour véhicules ferroviaires (DIN EN 45545-2) R24	HL 1 - HL 3
Protection anti-incendie pour véhicules ferroviaires (DIN EN 45545-2) R26	HL 1 - HL 3
Émission de chaleur calorimétrique NFPA 130 (ASTM E 1354)	28 MJ/kg
Inflammabilité en surface NFPA 130 (ASTM E 162)	réussi
Densité de gaz de combustion optique spécifique NFPA 130 (ASTM E 662)	réussi
Toxicité des gaz de combustion NFPA 130 (SMP 800C)	réussi

Conditions environnementales et de durée de vie

Conditions ambiantes

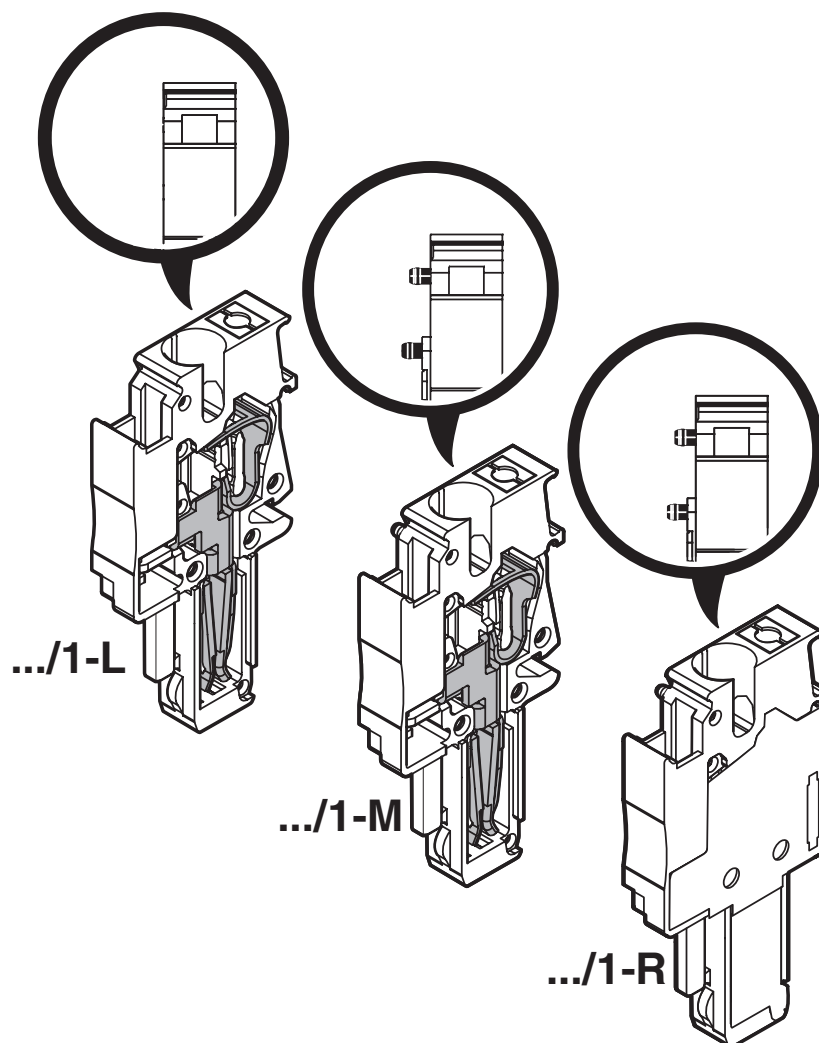
Température ambiante (fonctionnement)	-60 °C (Température max. de service, voir courbe de déclassement)
Température ambiante (stockage/transport)	-25 °C ... 60 °C (pour une période limitée, pas plus de 24 h, de -60 °C à +70 °C)
Température ambiante (montage)	-5 °C ... 70 °C
Température ambiante (confirmation)	-5 °C ... 70 °C
Humidité de l'air admissible (fonctionnement)	20 % ... 90 %
Humidité de l'air admissible (stockage/transport)	30 % ... 70 %

Normes et spécifications

Connexion selon la norme	CEI 61984
--------------------------	-----------

Dessins

Dessin schématique

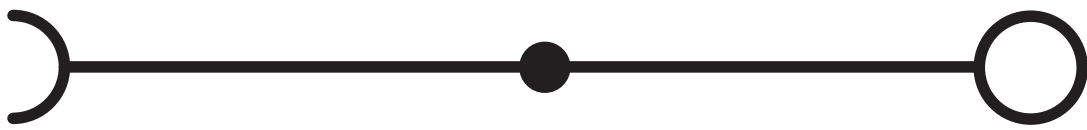


Diagramme



L'illustration montre une courbe de derating de la borne UT 2,5/1P... en liaison avec le connecteur UPBV 2,5

Schéma de connexion



UPBV 2,5/ 1-L GNYE - Connecteurs





3045334

<https://www.phoenixcontact.com/fr/produits/3045334>

Homologations

To download certificates, visit the product detail page: <https://www.phoenixcontact.com/fr/produits/3045334>

 cULus Recognized Identifiant de l'homologation: E60425				
	Tension nominale U_N	Intensité nominale I_N	Section AWG	Section mm^2
B				
	600 V	20 A	26 - 12	-
Raccordement multiconducteur	600 V	20 A	26 - 16	-
C				
	600 V	20 A	26 - 12	-
Raccordement multiconducteur	600 V	20 A	26 - 16	-
D				
	600 V	5 A	26 - 12	-
Raccordement multiconducteur	600 V	5 A	26 - 16	-

 EAC Identifiant de l'homologation: KZ7500651131219505	
---	--

UPBV 2,5/ 1-L GNYE - Connecteurs



3045334

<https://www.phoenixcontact.com/fr/produits/3045334>

Classifications

ECLASS

ECLASS-13.0	27250306
ECLASS-15.0	27250306

ETIM

ETIM 10.0	EC002021
-----------	----------

UNSPSC

UNSPSC 21.0	39121400
-------------	----------

Conformité environnementale

EU RoHS

Conforme aux exigences de la directive RoHS	Oui
sauf exceptions mentionnées	6(c)

China RoHS

Environment friendly use period (EFUP)	EFUP-50
	Vous trouverez un tableau de déclaration conformément à IACPEIP (China RoHS) concernant les produits dans la zone de téléchargement du produit correspondant sous « Déclaration du fabricant ». Pour tous les produits avec EFUP-E, aucun tableau de déclaration conformément à IACPEIP (China RoHS) nest établi car cela nest pas nécessaire.

EU REACH SVHC

Indication de substance soumise à autorisation REACH (n° CAS)	Lead(n° CAS: 7439-92-1)
SCIP	0f1a9da6-322d-4c69-a479-a662462ba812