

# UT 2,5/1P-PE - Bloc de jonction pour conducteur de protection



3045033

<https://www.phoenixcontact.com/fr/produits/3045033>

Veillez tenir compte du fait que les données affichées dans ce document PDF proviennent de notre catalogue en ligne. Vous trouverez les données complètes dans la documentation utilisateur. Nos conditions générales d'utilisation des téléchargements sont applicables.



Bloc de jonction pour conducteur de protection, L'intensité et la tension sont fonction de la fiche utilisée., nombre de connexions: 2, type de raccordement: Raccord vissé/enfichable, Section de référence: 2,5 mm<sup>2</sup>, section : 0,14 mm<sup>2</sup> - 4 mm<sup>2</sup>, type de montage: NS 35/7,5, NS 35/15, coloris: vert/jaune

## Avantages

- De mêmes forme et pas que les blocs de jonction de traversée
- Contact mécanique et électrique parfait avec le profilé par simple encliquetage
- Toutes les exigences de la norme CEI 61984 et CEI 60947-7-2 sont respectées.

## Données commerciales

|                                     |               |
|-------------------------------------|---------------|
| Référence                           | 3045033       |
| Conditionnement                     | 50 Unité(s)   |
| Commande minimum                    | 50 Unité(s)   |
| Clé de vente                        | BE1142        |
| Product key                         | BE1142        |
| GTIN                                | 4017918975371 |
| Poids par pièce (emballage compris) | 11,004 g      |
| Poids par pièce (hors emballage)    | 10,516 g      |
| Numéro du tarif douanier            | 85369010      |
| Pays d'origine                      | DE            |

# UT 2,5/1P-PE - Bloc de jonction pour conducteur de protection



3045033

<https://www.phoenixcontact.com/fr/produits/3045033>

## Caractéristiques techniques

### Remarques

|             |   |
|-------------|---|
| Généralités | L'intensité et la tension sont fonction de la fiche utilisée. |
|-------------|---|

### Propriétés du produit

|                      |  |
|----------------------|--|
| Type de produit      | Bloc de jonction pour conducteur de protection |
| Gamme de produits    | UT   |
| Nombre de connexions | 2  |
| Nombre de rangées    | 1  |

### Propriétés d'isolation

|                         |     |
|-------------------------|-----|
| Catégorie de surtension | III |
| Degré de pollution      | 3   |

### Propriétés électriques

|   |        |
|---|--------|
| Tension de tenue aux chocs assignée               | 6 kV   |
| Puissance dissipée maximale en condition nominale | 0,77 W |

### Caractéristiques de raccordement

|                                   |                     |
|-----------------------------------|---------------------|
| Pied pour PE                      | Oui                 |
| Nombre de raccordements par étage | 2                   |
| Section nominale                  | 2,5 mm <sup>2</sup> |
| Section assignée AWG              | 12                  |

### Etage 1 en haut 1 en bas 1

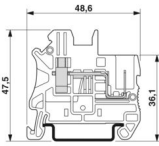
|   |  |
|---|--|
| Type de raccordement  | Raccord vissé/enfichable                       |
| Filetage vis  | M3   |
| Remarque  | Respecter l'intensité admissible des profilés. |
| Couple de serrage   | 0,6 ... 0,8 Nm                                 |
| Longueur à dénuder  | 9 mm   |
| Gabarit   | A3   |
| Connexion selon la norme  | CEI 61984                                      |
| Section de conducteur rigide                                      | 0,14 mm <sup>2</sup> ... 4 mm <sup>2</sup>     |
| Section du conducteur AWG   | 26 ... 12 (conversion selon CEI)               |
| Section de conducteur souple                                      | 0,14 mm <sup>2</sup> ... 4 mm <sup>2</sup>     |
| Section de conducteur souple [AWG]                                | 26 ... 12 (conversion selon CEI)               |
| Section de conducteur souple scellé par ultrasons                 | 0,34 mm <sup>2</sup> ... 4 mm <sup>2</sup>     |
| Section de conducteur souple [AWG] scellé par ultrasons           | 22 ... 12 (conversion selon CEI)               |
| Section de conducteur flexible (embout sans douille en plastique) | 0,14 mm <sup>2</sup> ... 2,5 mm <sup>2</sup>   |
| Section de conducteur flexible (embout avec douille en plastique) | 0,14 mm <sup>2</sup> ... 2,5 mm <sup>2</sup>   |
| Section nominale  | 2,5 mm <sup>2</sup>                            |

### Dimensions

# UT 2,5/1P-PE - Bloc de jonction pour conducteur de protection

3045033

<https://www.phoenixcontact.com/fr/produits/3045033>

|                          |  |
|--------------------------|--|
| Dessin coté              |  |
| Largeur                  | 5,2 mm   |
| Largeur de couvercle     | 2,2 mm   |
| Hauteur                  | 49,1 mm  |
| Profondeur sur NS 35/7,5 | 47,5 mm  |
| Profondeur sur NS 35/15  | 55 mm  |

## Indications sur les matériaux

|   |             |
|---|-------------|
| Couleur   | vert-jaune  |
| Classe d'inflammabilité selon UL 94                                       | V0          |
| Groupe d'isolant  | I           |
| Matériau isolant  | PA          |
| Utilisation d'un isolant statique au froid                                | -60 °C      |
| Indice de température matériau isolant (DIN EN 60216-1 (VDE 0304-21))     | 130 °C      |
| Indice relatif température matériau isolant (Elec. ; UL 746 B)            | 130 °C      |
| Protection anti-incendie pour véhicules ferroviaires (DIN EN 45545-2) R22 | HL 1 - HL 3 |
| Protection anti-incendie pour véhicules ferroviaires (DIN EN 45545-2) R23 | HL 1 - HL 3 |
| Protection anti-incendie pour véhicules ferroviaires (DIN EN 45545-2) R24 | HL 1 - HL 3 |
| Protection anti-incendie pour véhicules ferroviaires (DIN EN 45545-2) R26 | HL 1 - HL 3 |
| Émission de chaleur calorimétrique NFPA 130 (ASTM E 1354)                 | 28 MJ/kg    |
| Inflammabilité en surface NFPA 130 (ASTM E 162)                           | réussi      |
| Densité de gaz de combustion optique spécifique NFPA 130 (ASTM E 662)     | réussi      |
| Toxicité des gaz de combustion NFPA 130 (SMP 800C)                        | réussi      |

## Propriétés mécaniques

### Caractéristiques mécaniques

|                        |     |
|------------------------|-----|
| Paroi latérale ouverte | oui |
|------------------------|-----|

## Conditions environnementales et de durée de vie

### Durée de vie en service

|                              |     |
|------------------------------|-----|
| Nombre de cycles d'enfichage | 100 |
|------------------------------|-----|

### Oscillations/grésillements sur bande large

|                           |  |
|---------------------------|--|
| Spécification de contrôle | DIN EN 50155 (VDE 0115-200):2018-05                                  |
| Spectre                   | Essai de durée de vie catégorie 1, classe B, sur coffret du véhicule |

# UT 2,5/1P-PE - Bloc de jonction pour conducteur de protection



3045033

<https://www.phoenixcontact.com/fr/produits/3045033>

|                           |   |
|---------------------------|---|
| Fréquence                 | $f_1 = 5 \text{ Hz}$ jusqu'à $f_2 = 150 \text{ Hz}$ |
| Niveau ASD                | 0,964 (m/s <sup>2</sup> )/Hz                        |
| Accélération              | 0,58g   |
| Durée de contrôle par axe | 5 h   |
| Sens du contrôle          | Axes X, Y et Z                                      |
| Résultat                  | Essai réussi  |

## Chocs

|                                  |                                     |
|----------------------------------|-------------------------------------|
| Spécification de contrôle        | DIN EN 50155 (VDE 0115-200):2018-05 |
| Forme de choc                    | Semi-sinusoidal                     |
| Accélération                     | 5g                                  |
| Durée des chocs                  | 30 ms                               |
| Nombre de chocs dans chaque sens | 3                                   |
| Sens du contrôle                 | Axes X, Y et Z (pos. et nég.)       |
| Résultat                         | Essai réussi                        |

## Conditions ambiantes

|   |  |
|---|--|
| Température ambiante (fonctionnement)             | -60 °C ... 100 °C (plage de température de fonctionnement max. y compris auto-échauffement, voir courbe de déclassement) |
| Température ambiante (stockage/transport)         | -25 °C ... 60 °C (pour une période limitée, pas plus de 24 h, de -60 °C à +70 °C)  |
| Température ambiante (montage)                    | -5 °C ... 70 °C  |
| Température ambiante (confirmation)               | -5 °C ... 70 °C  |
| Humidité de l'air admissible (fonctionnement)     | 20 % ... 90 %  |
| Humidité de l'air admissible (stockage/transport) | 30 % ... 70 %  |

## Normes et spécifications

|                          |           |
|--------------------------|-----------|
| Connexion selon la norme | CEI 61984 |
|--------------------------|-----------|

## Montage

|                 |           |
|-----------------|-----------|
| Type de montage | NS 35/7,5 |
|                 | NS 35/15  |

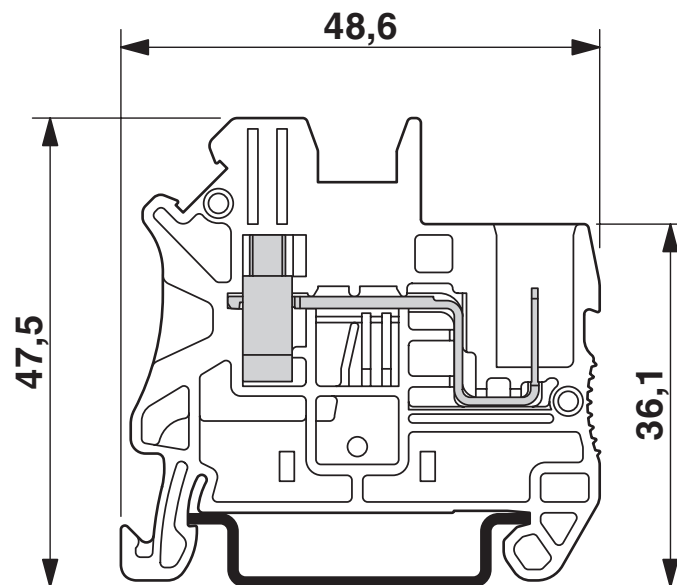
# UT 2,5/1P-PE - Bloc de jonction pour conducteur de protection

3045033

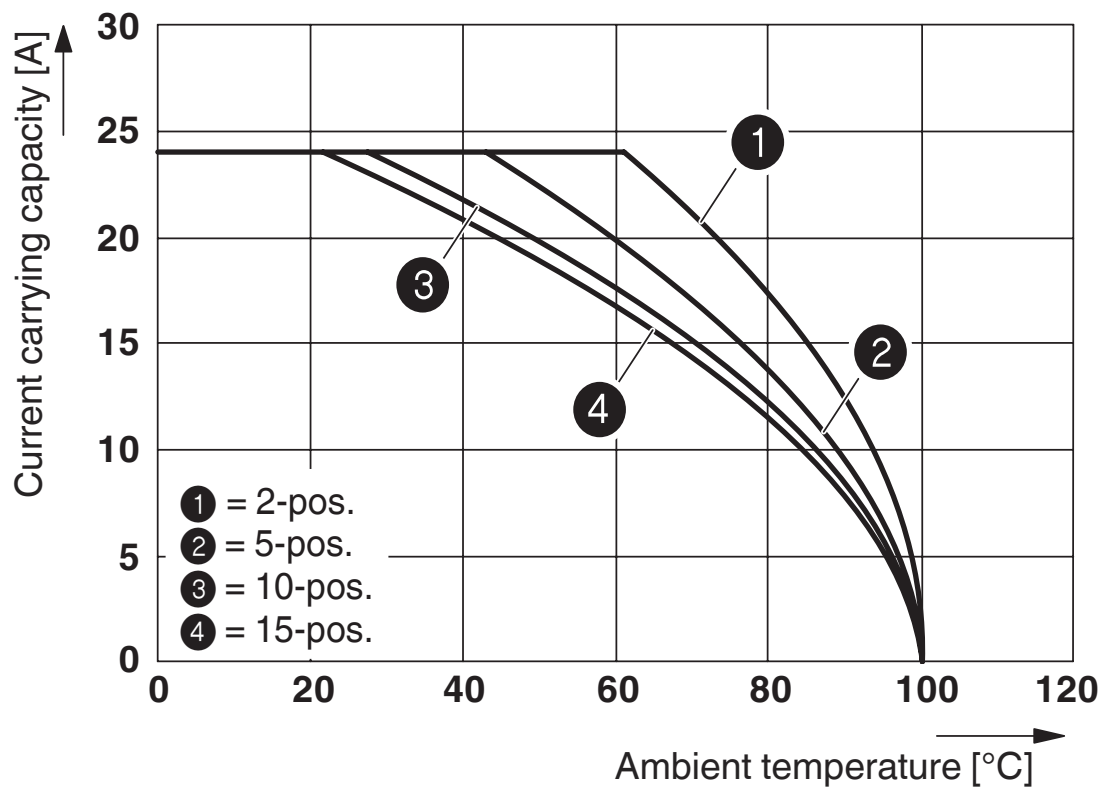
<https://www.phoenixcontact.com/fr/produits/3045033>

## Dessins

Dessin coté



Diagramme

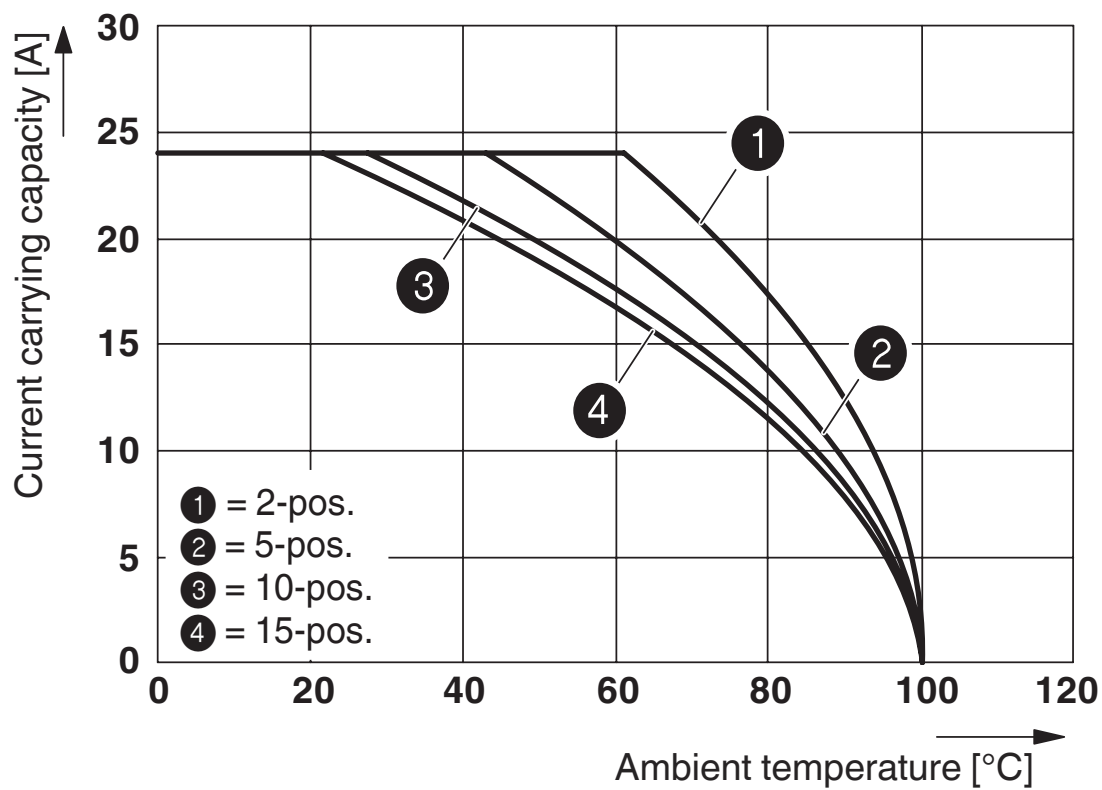


# UT 2,5/1P-PE - Bloc de jonction pour conducteur de protection

3045033

<https://www.phoenixcontact.com/fr/produits/3045033>

Diagramme



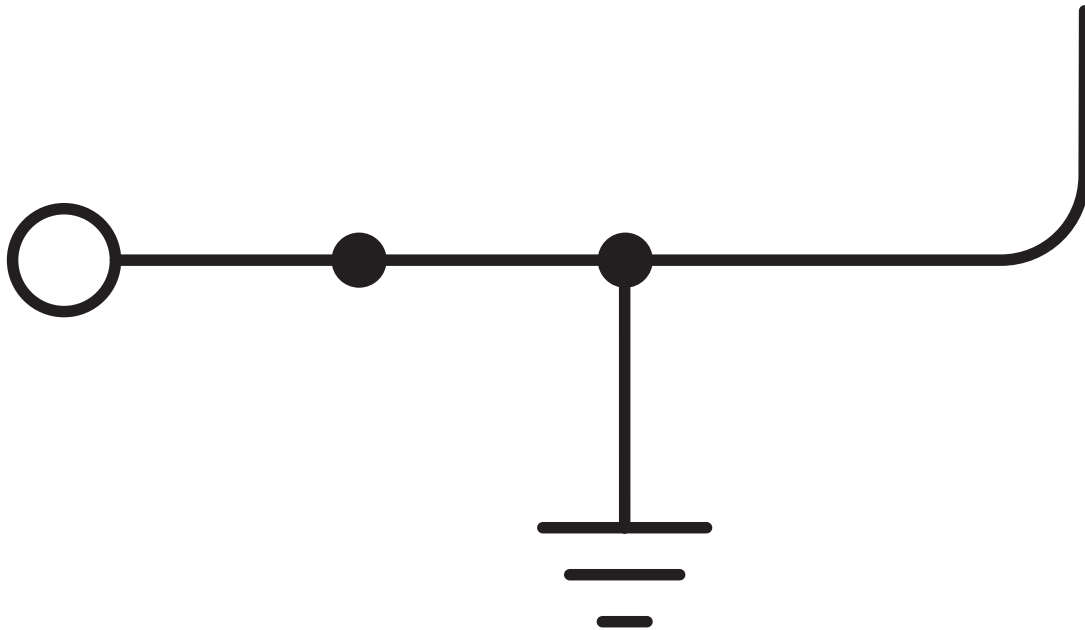
L'illustration montre une courbe de derating de la borne UT 2,5/1P... en liaison avec le connecteur UPBV 2,5

# UT 2,5/1P-PE - Bloc de jonction pour conducteur de protection

3045033

<https://www.phoenixcontact.com/fr/produits/3045033>

Schéma de connexion



# UT 2,5/1P-PE - Bloc de jonction pour conducteur de protection



3045033

<https://www.phoenixcontact.com/fr/produits/3045033>

## Homologations

To download certificates, visit the product detail page: <https://www.phoenixcontact.com/fr/produits/3045033>



**EAC**

Identifiant de l'homologation: KZ7500651131219505



**CSA**

Identifiant de l'homologation: 13631

|   | Tension nominale $U_N$ | Intensité nominale $I_N$ | Section AWG | Section $\text{mm}^2$ |
|---|------------------------|--------------------------|-------------|-----------------------|
| B | -                      | -                        | 26 - 12     | -                     |
| C | -                      | -                        | 26 - 12     | -                     |



**cULus Recognized**

Identifiant de l'homologation: E60425

|                              | Tension nominale $U_N$ | Intensité nominale $I_N$ | Section AWG | Section $\text{mm}^2$ |
|------------------------------|------------------------|--------------------------|-------------|-----------------------|
| B                            | -                      | -                        | 26 - 12     | -                     |
| Raccordement multiconducteur | -                      | -                        | 26 - 16     | -                     |
| C                            | -                      | -                        | 26 - 12     | -                     |
| Raccordement multiconducteur | -                      | -                        | 26 - 16     | -                     |
| D                            | -                      | -                        | 26 - 12     | -                     |
| Raccordement multiconducteur | -                      | -                        | 26 - 16     | -                     |

# UT 2,5/1P-PE - Bloc de jonction pour conducteur de protection



3045033

<https://www.phoenixcontact.com/fr/produits/3045033>

## Classifications

### ECLASS

|             |          |
|-------------|----------|
| ECLASS-13.0 | 27250103 |
| ECLASS-15.0 | 27250103 |

### ETIM

|           |          |
|-----------|----------|
| ETIM 10.0 | EC000901 |
|-----------|----------|

### UNSPSC

|             |          |
|-------------|----------|
| UNSPSC 21.0 | 39121400 |
|-------------|----------|

# UT 2,5/1P-PE - Bloc de jonction pour conducteur de protection



3045033

<https://www.phoenixcontact.com/fr/produits/3045033>

## Conformité environnementale

### EU RoHS

|   |      |
|---|------|
| Conforme aux exigences de la directive RoHS | Oui  |
| sauf exceptions mentionnées                 | 6(c) |

### China RoHS

|  |  |
|--|--|
| Environment friendly use period (EFUP) | EFUP-50  |
|  | Vous trouverez un tableau de déclaration conformément à IACPEIP (China RoHS) concernant les produits dans la zone de téléchargement du produit correspondant sous « Déclaration du fabricant ». Pour tous les produits avec EFUP-E, aucun tableau de déclaration conformément à IACPEIP (China RoHS) nest établi car cela nest pas nécessaire. |

### EU REACH SVHC

|   |                                      |
|---|--------------------------------------|
| Indication de substance soumise à autorisation REACH (n° CAS) | Lead(n° CAS: 7439-92-1)              |
| SCIP  | 4b1f9343-f3d0-4a46-a9aa-edc818ddc264 |

### EF3.1 Changement climatique

|         |               |
|---------|---------------|
| CO2e kg | 0,053 kg CO2e |
|---------|---------------|

Phoenix Contact 2026 © - Tous droits réservés  
<https://www.phoenixcontact.com>

PHOENIX CONTACT SAS  
52 Boulevard de Beaubourg Emerainville  
77436 Marne La Vallée Cedex 2 France  
+33 (0) 1 60 17 98 98  
[documentation@phoenixcontact.fr](mailto:documentation@phoenixcontact.fr)