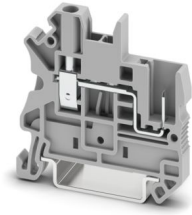


# UT 2,5/1P - Blocs de jonction simple

3045017

<https://www.phoenixcontact.com/fr/produits/3045017>

Veillez tenir compte du fait que les données affichées dans ce document PDF proviennent de notre catalogue en ligne. Vous trouverez les données complètes dans la documentation utilisateur. Nos conditions générales d'utilisation des téléchargements sont applicables.



Blocs de jonction simple, tension nominale: 500 V, intensité nominale: 24 A, nombre de connexions: 2, type de raccordement: Raccord vissé/enfichable, Section de référence: 2,5 mm<sup>2</sup>, section : 0,14 mm<sup>2</sup> - 4 mm<sup>2</sup>, type de montage: NS 35/7,5, NS 35/15, coloris: gris

## Avantages

- Compatible avec les bloc de jonction UT standard
- Des blocs de jonction enfichables des deux côtés sont disponibles.
- Zone d'enfichage homogène protégée de tout contact accidentel

## Données commerciales

Référence	3045017
Conditionnement	50 Unité(s)
Commande minimum	50 Unité(s)
Clé de vente	BE1141
Product key	BE1141
GTIN	4017918975357
Poids par pièce (emballage compris)	7,198 g
Poids par pièce (hors emballage)	6,6 g
Numéro du tarif douanier	85369010
Pays d'origine	DE

# UT 2,5/1P - Blocs de jonction simple



3045017

<https://www.phoenixcontact.com/fr/produits/3045017>

## Caractéristiques techniques

### Remarques

Généralités	L'intensité et la tension sont fonction de la fiche utilisée.
-------------	---

### Propriétés du produit

Type de produit	Bloc de jonction enfichable
Gamme de produits	UT
Nombre de connexions	2
Nombre de rangées	1
Potentiels	1

### Propriétés d'isolation

Catégorie de surtension	III
Degré de pollution	3

### Propriétés électriques

Tension de tenue aux chocs assignée	6 kV
Puissance dissipée maximale en condition nominale	0,77 W

### Caractéristiques de raccordement

Nombre de raccordements par étage	2
Section nominale	2,5 mm <sup>2</sup>
Section assignée AWG	12

### Etage 1 en haut 1 en bas 1

Type de raccordement	Raccord vissé/enfichable
Filetage vis	M3
Couple de serrage	0,5 ... 0,6 Nm
Longueur à dénuder	9 mm
Gabarit	A3
Connexion selon la norme	CEI 61984
Section de conducteur rigide	0,14 mm <sup>2</sup> ... 4 mm <sup>2</sup>
Section du conducteur AWG	26 ... 12 (conversion selon CEI)
Section de conducteur souple	0,14 mm <sup>2</sup> ... 4 mm <sup>2</sup>
Section de conducteur souple [AWG]	26 ... 12 (conversion selon CEI)
Section de conducteur souple scellé par ultrasons	0,34 mm <sup>2</sup> ... 4 mm <sup>2</sup>
Section de conducteur souple [AWG] scellé par ultrasons	22 ... 12 (conversion selon CEI)
Section de conducteur flexible (embout sans douille en plastique)	0,14 mm <sup>2</sup> ... 2,5 mm <sup>2</sup>
Section de conducteur flexible (embout avec douille en plastique)	0,14 mm <sup>2</sup> ... 2,5 mm <sup>2</sup>
2 conducteurs rigides de même section	0,14 mm <sup>2</sup> ... 1,5 mm <sup>2</sup>
2 conducteurs souples de même section	0,14 mm <sup>2</sup> ... 1,5 mm <sup>2</sup>
2 conducteurs de même section, flexibles avec embout sans douille en plastique	0,14 mm <sup>2</sup> ... 1,5 mm <sup>2</sup>
2 conducteurs souples de même section avec embout TWIN et	0,5 mm <sup>2</sup> ... 1,5 mm <sup>2</sup>

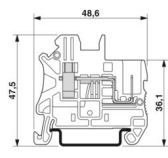
# UT 2,5/1P - Blocs de jonction simple

3045017

<https://www.phoenixcontact.com/fr/produits/3045017>

douille en plastique	
Section nominale	2,5 mm <sup>2</sup>
Int. nom.	24 A
Courant de charge maximal	24 A (pour une section de conducteur de 4 mm <sup>2</sup> )
Tension nominale	500 V

## Dimensions

Dessin coté	
Largeur	5,2 mm
Largeur de couvercle	2,2 mm
Hauteur	49,1 mm
Profondeur sur NS 35/7,5	47,5 mm
Profondeur sur NS 35/15	55 mm

## Indications sur les matériaux

Couleur	gris (RAL 7042)
Classe d'inflammabilité selon UL 94	V0
Groupe d'isolant	I
Matériau isolant	PA
Utilisation d'un isolant statique au froid	-60 °C
Indice de température matériau isolant (DIN EN 60216-1 (VDE 0304-21))	125 °C
Indice relatif température matériau isolant (Elec. ; UL 746 B)	130 °C
Protection anti-incendie pour véhicules ferroviaires (DIN EN 45545-2) R22	HL 1 - HL 3
Protection anti-incendie pour véhicules ferroviaires (DIN EN 45545-2) R23	HL 1 - HL 3
Protection anti-incendie pour véhicules ferroviaires (DIN EN 45545-2) R24	HL 1 - HL 3
Protection anti-incendie pour véhicules ferroviaires (DIN EN 45545-2) R26	HL 1 - HL 3
Émission de chaleur calorimétrique NFPA 130 (ASTM E 1354)	27,5 MJ/kg
Inflammabilité en surface NFPA 130 (ASTM E 162)	réussi
Densité de gaz de combustion optique spécifique NFPA 130 (ASTM E 662)	réussi
Toxicité des gaz de combustion NFPA 130 (SMP 800C)	réussi

## Contrôles électriques

### Essai de tension de choc

Tension témoin valeur de consigne	7,3 kV
Résultat	Essai réussi

# UT 2,5/1P - Blocs de jonction simple



3045017

<https://www.phoenixcontact.com/fr/produits/3045017>

Résultat	Essai réussi
Rigidité diélectrique à fréquence industrielle	
Tension témoin valeur de consigne	1,89 kV
Résultat	Essai réussi

## Propriétés mécaniques

### Caractéristiques mécaniques

Paroi latérale ouverte	oui
------------------------	-----

## Contrôles mécaniques

### Fixation sur le support

Profilé/support de fixation	NS 35
Résultat	Essai réussi

## Conditions environnementales et de durée de vie

### Durée de vie en service

Nombre de cycles d'enfichage	100
------------------------------	-----

### Essai au brûleur à aiguille

Temps d'action	30 s
Résultat	Essai réussi

### Oscillations/grésillements sur bande large

Spécification de contrôle	DIN EN 50155 (VDE 0115-200):2018-05
Spectre	Essai de durée de vie catégorie 1, classe B, sur coffret du véhicule
Fréquence	$f_1 = 5 \text{ Hz}$ jusqu'à $f_2 = 150 \text{ Hz}$
Niveau ASD	$0,964 \text{ (m/s}^2\text{)}^2\text{/Hz}$
Accélération	0,58g
Durée de contrôle par axe	5 h
Sens du contrôle	Axes X, Y et Z
Résultat	Essai réussi

### Chocs

Spécification de contrôle	DIN EN 50155 (VDE 0115-200):2018-05
Forme de choc	Semi-sinusoïdal
Accélération	5g
Durée des chocs	30 ms
Nombre de chocs dans chaque sens	3
Sens du contrôle	Axes X, Y et Z (pos. et nég.)
Résultat	Essai réussi

### Conditions ambiantes

Température ambiante (fonctionnement)	-60 °C ... 100 °C (plage de température de fonctionnement max. y compris auto-échauffement, voir courbe de déclassement)
---------------------------------------	--

# UT 2,5/1P - Blocs de jonction simple



3045017

<https://www.phoenixcontact.com/fr/produits/3045017>

Température ambiante (stockage/transport)	-25 °C ... 60 °C (pour une période limitée, pas plus de 24 h, de -60 °C °C à +70 °C)
Température ambiante (montage)	-5 °C ... 70 °C
Température ambiante (confirmation)	-5 °C ... 70 °C
Humidité de l'air admissible (fonctionnement)	20 % ... 90 %
Humidité de l'air admissible (stockage/transport)	30 % ... 70 %

## Normes et spécifications

Connexion selon la norme	CEI 61984
--------------------------	-----------

## Montage

Type de montage	NS 35/7,5
	NS 35/15

# UT 2,5/1P - Blocs de jonction simple

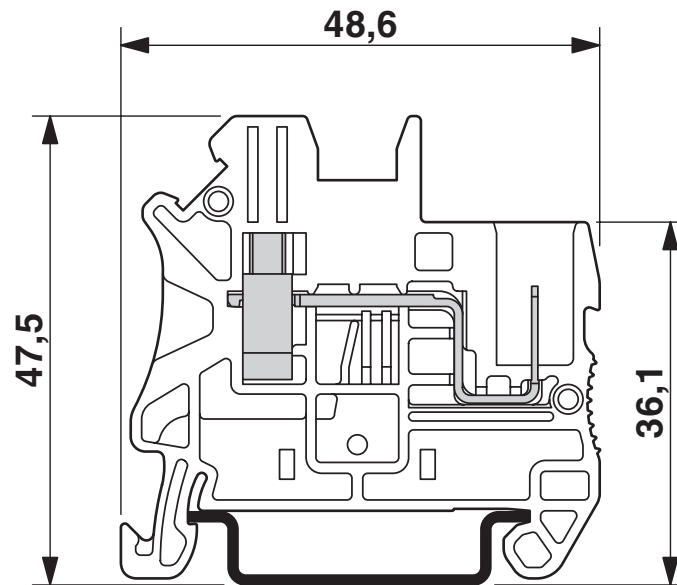
3045017

<https://www.phoenixcontact.com/fr/produits/3045017>

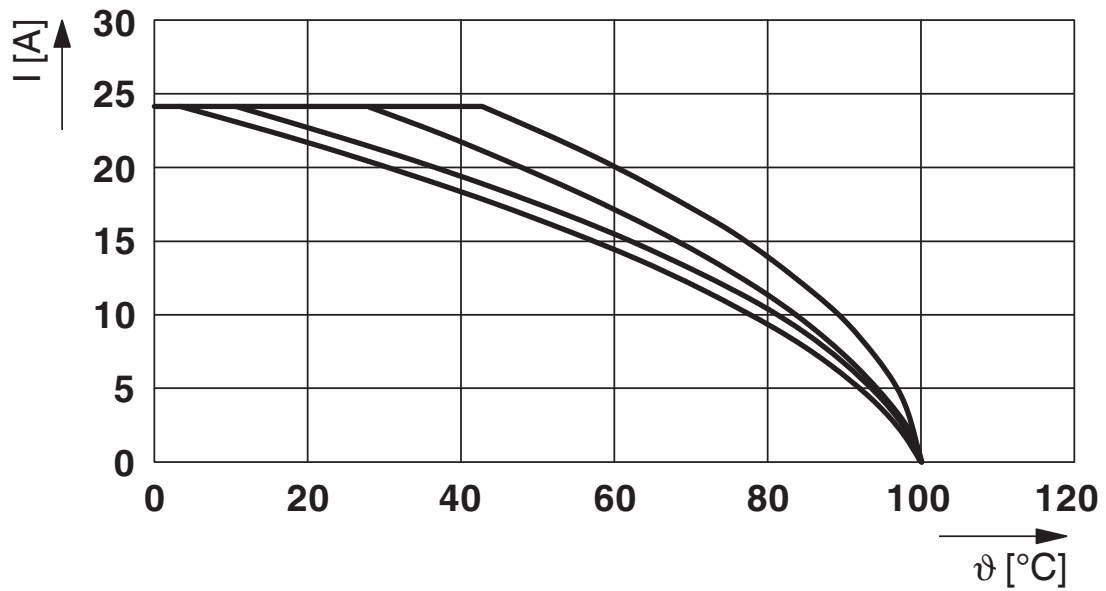


## Dessins

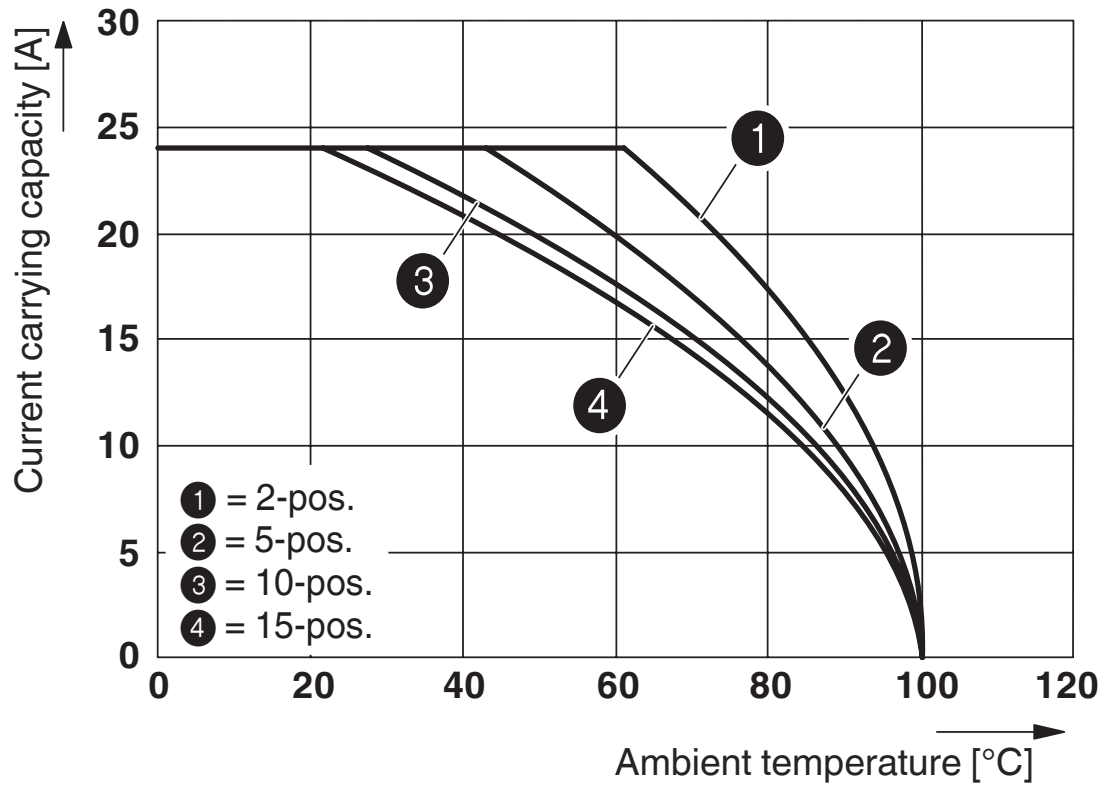
Dessin coté



Diagramme



Diagramme



L'illustration montre une courbe de derating de la borne UT 2,5/1P... en liaison avec le connecteur UPBV 2,5

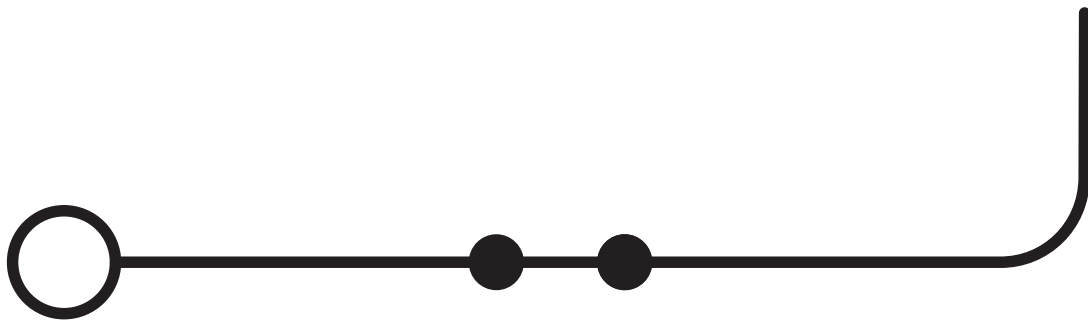
# UT 2,5/1P - Blocs de jonction simple

3045017

<https://www.phoenixcontact.com/fr/produits/3045017>



## Schéma de connexion



# UT 2,5/1P - Blocs de jonction simple



3045017

<https://www.phoenixcontact.com/fr/produits/3045017>

## Homologations

📄 To download certificates, visit the product detail page: <https://www.phoenixcontact.com/fr/produits/3045017>



**EAC**

Identifiant de l'homologation: KZ7500651131219505



**CSA**

Identifiant de l'homologation: 13631

	Tension nominale $U_N$	Intensité nominale $I_N$	Section AWG	Section $\text{mm}^2$
B				
	300 V	20 A	26 - 12	-
C				
	300 V	20 A	26 - 12	-



**cULus Recognized**

Identifiant de l'homologation: E60425

	Tension nominale $U_N$	Intensité nominale $I_N$	Section AWG	Section $\text{mm}^2$
B				
	300 V	20 A	26 - 12	-
Raccordement multiconducteur	300 V	20 A	26 - 16	-
C				
	300 V	20 A	26 - 12	-
Raccordement multiconducteur	300 V	20 A	26 - 16	-

# UT 2,5/1P - Blocs de jonction simple



3045017

<https://www.phoenixcontact.com/fr/produits/3045017>

## Classifications

### ECLASS

ECLASS-13.0	27250117
ECLASS-15.0	27250117

### ETIM

ETIM 10.0	EC000897
-----------	----------

### UNSPSC

UNSPSC 21.0	39121400
-------------	----------

# UT 2,5/1P - Blocs de jonction simple



3045017

<https://www.phoenixcontact.com/fr/produits/3045017>

## Conformité environnementale

### EU RoHS

Conforme aux exigences de la directive RoHS	Oui
sauf exceptions mentionnées	6(c)

### China RoHS

Environment friendly use period (EFUP)	EFUP-50
	Vous trouverez un tableau de déclaration conformément à IACPEIP (China RoHS) concernant les produits dans la zone de téléchargement du produit correspondant sous « Déclaration du fabricant ». Pour tous les produits avec EFUP-E, aucun tableau de déclaration conformément à IACPEIP (China RoHS) nest établi car cela nest pas nécessaire.

### EU REACH SVHC

Indication de substance soumise à autorisation REACH (n° CAS)	Lead(n° CAS: 7439-92-1)
SCIP	dd746975-5666-4cee-af6b-48c1de38aa79

### EF3.1 Changement climatique

CO2e kg	0,043 kg CO2e
---------	---------------

Phoenix Contact 2026 © - Tous droits réservés  
<https://www.phoenixcontact.com>

PHOENIX CONTACT SAS  
52 Boulevard de Beaubourg Emerainville  
77436 Marne La Vallée Cedex 2 France  
+33 (0) 1 60 17 98 98  
[documentation@phoenixcontact.fr](mailto:documentation@phoenixcontact.fr)