

SPDB 2,5/ 1-M GNYE - Connecteurs



3043242

<https://www.phoenixcontact.com/fr/produits/3043242>

Veillez tenir compte du fait que les données affichées dans ce document PDF proviennent de notre catalogue en ligne. Vous trouverez les données complètes dans la documentation utilisateur. Nos conditions générales d'utilisation des téléchargements sont applicables.



Connecteurs, tension nominale: 500 V, intensité nominale: 24 A, nombre de pôles: 1, type de raccordement: Raccordement à ressort de traction, Section de référence: 2,5 mm², section : 0,08 mm²- 4 mm², coloris: vert/jaune

Description du produit

Élément enfichable central, boîtier gauche avec pivot d'arrêt, ouvert à droite sans couvercle

Avantages

- Connecteur avec possibilité de pontage, pour une utilisation avec modules de base
- Le connecteur avec raccordement à ressort s'assemble directement sur site selon l'application à partir d'éléments enfichables unipolaires.
- Avec les connecteurs ST-COMBI à confectionner, chaque tâche dispose d'une solution réalisable par l'utilisateur.
- Testé pour applications ferroviaires

Données commerciales

Référence	3043242
Conditionnement	50 Unité(s)
Commande minimum	50 Unité(s)
Clé de vente	BE2144
Product key	BE2144
GTIN	4017918895105
Poids par pièce (emballage compris)	5,134 g
Poids par pièce (hors emballage)	5,134 g
Numéro du tarif douanier	85366990
Pays d'origine	PL

Caractéristiques techniques

Remarques

Information pour le fonctionnement	Les connecteurs COMBI sont des connecteurs sans puissance de commutation, conformément à la norme CEI 61984, et doivent être enfichés ou séparés hors charge et hors tension dans le cadre d'une utilisation conforme
------------------------------------	---

Propriétés du produit

Type de produit	Fiche mâle pour borne
Nombre de pôles	1
Pas	5,2 mm

Propriétés d'isolation

Catégorie de surtension	III
Degré de pollution	3

Propriétés électriques

Tension de tenue aux chocs assignée	6 kV
-------------------------------------	------

Caractéristiques de raccordement

Section nominale	2,5 mm ²
Type de raccordement	Raccordement à ressort de traction
Longueur à dénuder	8 mm ... 10 mm
Gabarit	A3
Connexion selon la norme	CEI 61984
Section de conducteur rigide	0,08 mm ² ... 4 mm ²
Section du conducteur AWG	28 ... 12 (conversion selon CEI)
Section de conducteur souple	0,08 mm ² ... 2,5 mm ²
Section de conducteur souple [AWG]	28 ... 14 (conversion selon CEI)
Section de conducteur flexible (embout sans douille en plastique)	0,14 mm ² ... 2,5 mm ²
Section de conducteur flexible (embout avec douille en plastique)	0,14 mm ² ... 2,5 mm ²
2 conducteurs souples de même section avec embout TWIN et douille en plastique	0,5 mm ²
Section nominale	2,5 mm ²
Int. nom.	24 A
Courant de charge maximal	24 A (pour une section de conducteur de 4 mm ²)
Tension nominale	500 V

Dimensions

Largeur	5,2 mm
Hauteur	32,7 mm
Profondeur	39 mm
Longueur	32,7 mm
Pas	5,2 mm

Indications sur les matériaux

Couleur	vert-jaune
Classe d'inflammabilité selon UL 94	V0
Groupe d'isolant	I
Matériau isolant	PA
Utilisation d'un isolant statique au froid	-60 °C
Indice de température matériau isolant (DIN EN 60216-1 (VDE 0304-21))	130 °C
Indice relatif température matériau isolant (Elec. ; UL 746 B)	130 °C
Protection anti-incendie pour véhicules ferroviaires (DIN EN 45545-2) R22	HL 1 - HL 3
Protection anti-incendie pour véhicules ferroviaires (DIN EN 45545-2) R23	HL 1 - HL 3
Protection anti-incendie pour véhicules ferroviaires (DIN EN 45545-2) R24	HL 1 - HL 3
Protection anti-incendie pour véhicules ferroviaires (DIN EN 45545-2) R26	HL 1 - HL 3
Émission de chaleur calorimétrique NFPA 130 (ASTM E 1354)	28 MJ/kg
Inflammabilité en surface NFPA 130 (ASTM E 162)	réussi
Densité de gaz de combustion optique spécifique NFPA 130 (ASTM E 662)	réussi
Toxicité des gaz de combustion NFPA 130 (SMP 800C)	réussi

Conditions environnementales et de durée de vie

Conditions ambiantes

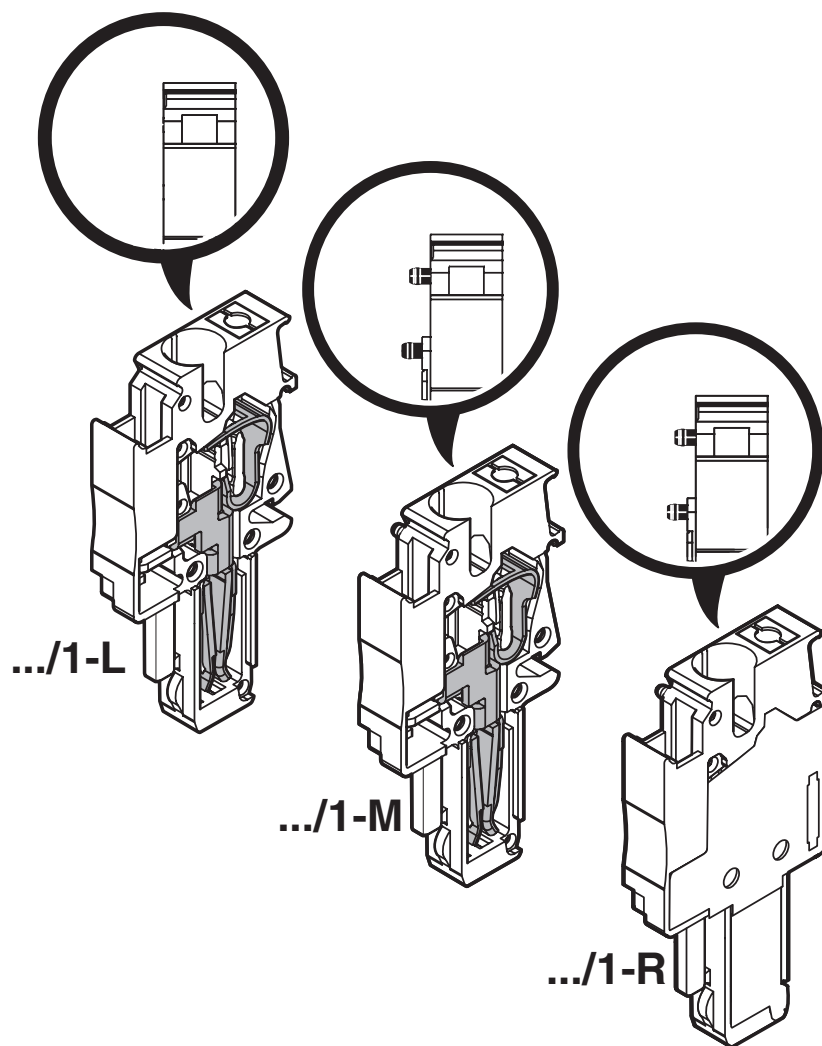
Température ambiante (fonctionnement)	-60 °C (Température max. de service, voir courbe de déclassement)
Température ambiante (stockage/transport)	-25 °C ... 60 °C (pour une période limitée, pas plus de 24 h, de -60 °C à +70 °C)
Température ambiante (montage)	-5 °C ... 70 °C
Température ambiante (confirmation)	-5 °C ... 70 °C
Humidité de l'air admissible (fonctionnement)	20 % ... 90 %
Humidité de l'air admissible (stockage/transport)	30 % ... 70 %

Normes et spécifications

Connexion selon la norme	CEI 61984
--------------------------	-----------

Dessins

Dessin schématique





Courbe de derating pour ST 2,5/ 1P, ST 2,5/ 2P, ST 2,5-TWIN/ 1P et pour toutes les variantes de connecteurs SP...



Courbe de derating pour ST 2,5-TWIN-MT/1P, ST 2,5-TWIN-TG/1P et pour toutes les variantes de connecteurs SP...



Courbe de derating pour ST 2,5-QUATTRO/2P, ST 2,5-QUATTRO/4P et pour toutes les variantes de connecteurs SP...



Courbe de derating pour STTB 2,5/ 2P, STTB 2,5/ 2P-PV et pour toutes les variantes de connecteurs SP...



Courbe de derating pour ST 2,5-4L/1P, ST 2,5-4L/2P et pour toutes les variantes de connecteurs SP...

Schéma de connexion



SPDB 2,5/ 1-M GNYE - Connecteurs



3043242

<https://www.phoenixcontact.com/fr/produits/3043242>


Homologations

To download certificates, visit the product detail page: <https://www.phoenixcontact.com/fr/produits/3043242>

 CSA Identifiant de l'homologation: 13631				
	Tension nominale U_N	Intensité nominale I_N	Section AWG	Section mm^2
B	300 V	20 A	28 - 12	-
C	300 V	20 A	28 - 12	-
D	600 V	5 A	28 - 12	-

 IECEE CB Scheme Identifiant de l'homologation: DE1-62736/B1/B2				
--	--	--	--	--

 VDE Zeichengenehmigung Identifiant de l'homologation: 40019518				
	Tension nominale U_N	Intensité nominale I_N	Section AWG	Section mm^2
keine				
Conducteurs souples uniquement	500 V	-	-	0,2 - 2,5
Conducteurs rigides uniquement	500 V	-	-	0,2 - 4

 cULus Recognized Identifiant de l'homologation: E60425				
	Tension nominale U_N	Intensité nominale I_N	Section AWG	Section mm^2
B	300 V	20 A	26 - 12	-
C	300 V	20 A	26 - 12	-
D	600 V	5 A	26 - 12	-

DNV Identifiant de l'homologation: TAE00001CS				
---	--	--	--	--

 EAC Identifiant de l'homologation: KZ7500651131219505				
---	--	--	--	--

SPDB 2,5/ 1-M GNYE - Connecteurs

3043242

<https://www.phoenixcontact.com/fr/produits/3043242>



SPDB 2,5/ 1-M GNYE - Connecteurs



3043242

<https://www.phoenixcontact.com/fr/produits/3043242>

Classifications

ECLASS

ECLASS-13.0	27250306
ECLASS-15.0	27250306

ETIM

ETIM 10.0	EC002021
-----------	----------

UNSPSC

UNSPSC 21.0	39121400
-------------	----------

Conformité environnementale

EU RoHS

Conforme aux exigences de la directive RoHS

Oui, Aucun exception

China RoHS

Environment friendly use period (EFUP)

EFUP-E

Aucune substance dangereuse au-dessus des valeurs limites

EU REACH SVHC

Indication de substance soumise à autorisation REACH (n° CAS)

Aucun substance na un taux pondéral supérieur à 0,1 %

EF3.1 Changement climatique

CO2e kg

0,039 kg CO2e