

# ST 4/ 1P BU - Blocs de jonction simple



3042874

<https://www.phoenixcontact.com/fr/produits/3042874>

Veillez tenir compte du fait que les données affichées dans ce document PDF proviennent de notre catalogue en ligne. Vous trouverez les données complètes dans la documentation utilisateur. Nos conditions générales d'utilisation des téléchargements sont applicables.



Blocs de jonction simple, tension nominale: 800 V, intensité nominale: 32 A, nombre de connexions: 2, type de raccordement: Raccord par tension à ressort/enfichable, Section de référence: 4 mm<sup>2</sup>, 1er étage connexion à gauche, section : 0,08 mm<sup>2</sup> - 6 mm<sup>2</sup>, 1er étage connexion à droite, type de montage: NS 35/7,5, NS 35/15, coloris: bleu

## Avantages

- Testé pour applications ferroviaires
- La série de bloc de jonction par tension à ressort ST-COMBI enfichables regroupe les avantages de la série de bloc de jonction standard ST et ceux du système de connecteurs COMBI.

## Données commerciales

Référence	3042874
Conditionnement	50 Unité(s)
Commande minimum	50 Unité(s)
Clé de vente	BE2141
Product key	BE2141
GTIN	4017918956219
Poids par pièce (emballage compris)	7,83 g
Poids par pièce (hors emballage)	7,83 g
Numéro du tarif douanier	85369010
Pays d'origine	PL

# ST 4/ 1P BU - Blocs de jonction simple



3042874

<https://www.phoenixcontact.com/fr/produits/3042874>

## Caractéristiques techniques

### Remarques

Généralités	L'intensité et la tension sont fonction de la fiche utilisée.
-------------	---

### Propriétés du produit

Type de produit	Bloc de jonction enfichable
Domaine d'application	Industrie ferroviaire
	Construction des machines
	Construction d'installations
Nombre de connexions	2
Nombre de rangées	1
Potentiels	1

### Propriétés d'isolation

Catégorie de surtension	III
Degré de pollution	3

### Propriétés électriques

Tension de tenue aux chocs assignée	6 kV
Puissance dissipée maximale en condition nominale	1,02 W

### Caractéristiques de raccordement

Nombre de raccordements par étage	2
Section nominale	4 mm <sup>2</sup>

#### 1er étage connexion à gauche

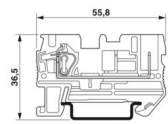
Type de raccordement	Raccord par tension à ressort/enfichable
Longueur à dénuder	8 mm ... 10 mm
Gabarit	A3
Connexion selon la norme	CEI 61984
Section de conducteur rigide	0,08 mm <sup>2</sup> ... 6 mm <sup>2</sup>
Section du conducteur AWG	28 ... 10 (conversion selon CEI)
Section de conducteur souple	0,08 mm <sup>2</sup> ... 4 mm <sup>2</sup>
Section de conducteur souple [AWG]	28 ... 12 (conversion selon CEI)
Section de conducteur souple scellé par ultrasons	0,34 mm <sup>2</sup> ... 6 mm <sup>2</sup>
Section de conducteur souple [AWG] scellé par ultrasons	22 ... 10 (conversion selon CEI)
Section de conducteur flexible (embout sans douille en plastique)	0,14 mm <sup>2</sup> ... 4 mm <sup>2</sup>
Section de conducteur flexible (embout avec douille en plastique)	0,14 mm <sup>2</sup> ... 4 mm <sup>2</sup>
2 conducteurs souples de même section avec embout TWIN et douille en plastique	0,5 mm <sup>2</sup> ... 1 mm <sup>2</sup>
Section nominale	4 mm <sup>2</sup>
Int. nom.	32 A (pour une section de conducteur de 6 mm <sup>2</sup> )
Courant de charge maximal	32 A (pour une section de conducteur de 6 mm <sup>2</sup> )
Tension nominale	800 V

# ST 4/ 1P BU - Blocs de jonction simple

3042874

<https://www.phoenixcontact.com/fr/produits/3042874>

## Dimensions

Dessin coté	
Largeur	6,2 mm
Largeur de couvercle	2,2 mm
Hauteur	55,8 mm
Profondeur sur NS 35/7,5	36,5 mm
Profondeur sur NS 35/15	44 mm

## Indications sur les matériaux

Couleur	bleu (RAL 5015)
Classe d'inflammabilité selon UL 94	V0
Groupe d'isolant	I
Matériau isolant	PA
Utilisation d'un isolant statique au froid	-60 °C
Indice de température matériau isolant (DIN EN 60216-1 (VDE 0304-21))	130 °C
Indice relatif température matériau isolant (Elec. ; UL 746 B)	130 °C
Protection anti-incendie pour véhicules ferroviaires (DIN EN 45545-2) R22	HL 1 - HL 3
Protection anti-incendie pour véhicules ferroviaires (DIN EN 45545-2) R23	HL 1 - HL 3
Protection anti-incendie pour véhicules ferroviaires (DIN EN 45545-2) R24	HL 1 - HL 3
Protection anti-incendie pour véhicules ferroviaires (DIN EN 45545-2) R26	HL 1 - HL 3
Émission de chaleur calorimétrique NFPA 130 (ASTM E 1354)	28 MJ/kg
Inflammabilité en surface NFPA 130 (ASTM E 162)	réussi
Densité de gaz de combustion optique spécifique NFPA 130 (ASTM E 662)	réussi
Toxicité des gaz de combustion NFPA 130 (SMP 800C)	réussi

## Propriétés mécaniques

### Caractéristiques mécaniques

Paroi latérale ouverte	oui
------------------------	-----

## Conditions environnementales et de durée de vie

### Conditions ambiantes

Température ambiante (fonctionnement)	-60 °C ... 100 °C (plage de température de fonctionnement max. y compris auto-échauffement, voir courbe de déclassement)
Température ambiante (stockage/transport)	-25 °C ... 60 °C (pour une période limitée, pas plus de 24 h, de -60 °C à +70 °C)

# ST 4/ 1P BU - Blocs de jonction simple



3042874

<https://www.phoenixcontact.com/fr/produits/3042874>

Température ambiante (montage)	-5 °C ... 70 °C
Température ambiante (confirmation)	-5 °C ... 70 °C
Humidité de l'air admissible (fonctionnement)	20 % ... 90 %
Humidité de l'air admissible (stockage/transport)	30 % ... 70 %

## Normes et spécifications

Connexion selon la norme	CEI 61984
--------------------------	-----------

## Montage

Type de montage	NS 35/7,5
	NS 35/15

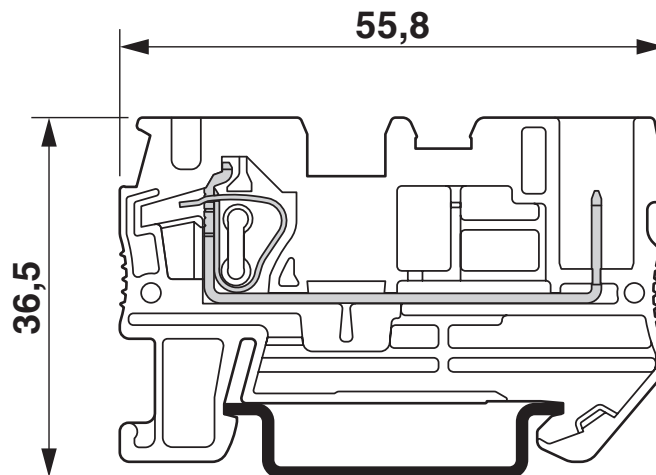
# ST 4/ 1P BU - Blocs de jonction simple

3042874

<https://www.phoenixcontact.com/fr/produits/3042874>

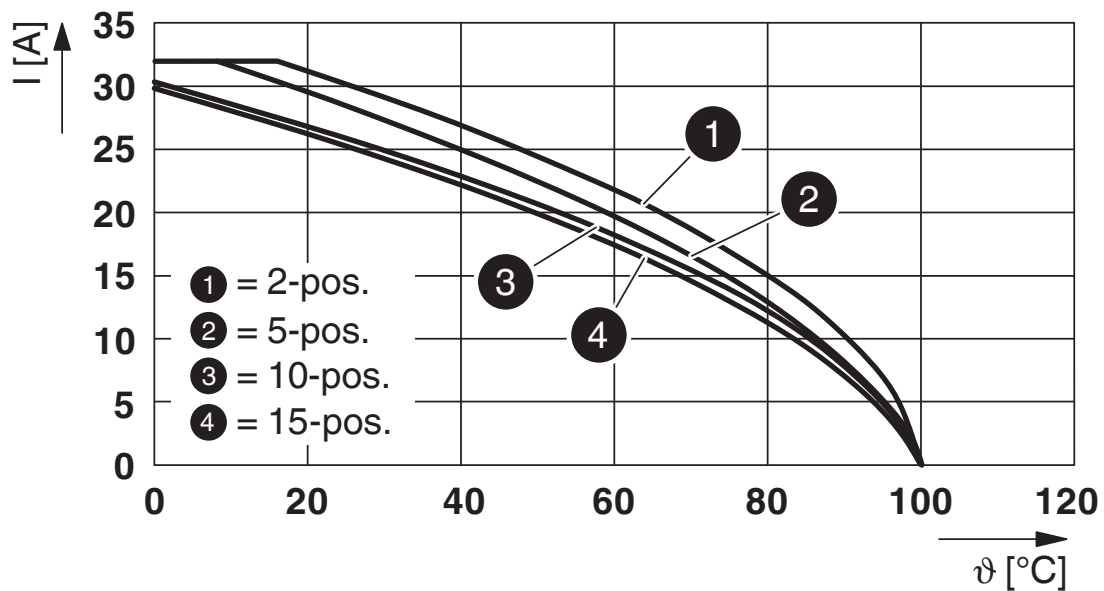
## Dessins

Dessin coté



L'illustration représente le bloc de jonction avec version de connecteur SP 4/...

Diagramme



Courbe de derating pour les blocs de jonction à ressort ST 4/1P.. et ST 4/2P.. avec toutes les versions de connecteurs SP 4/... . La courbe de derating est déterminée par la multiplication des valeurs de la courbe de base par le facteur 0,8.

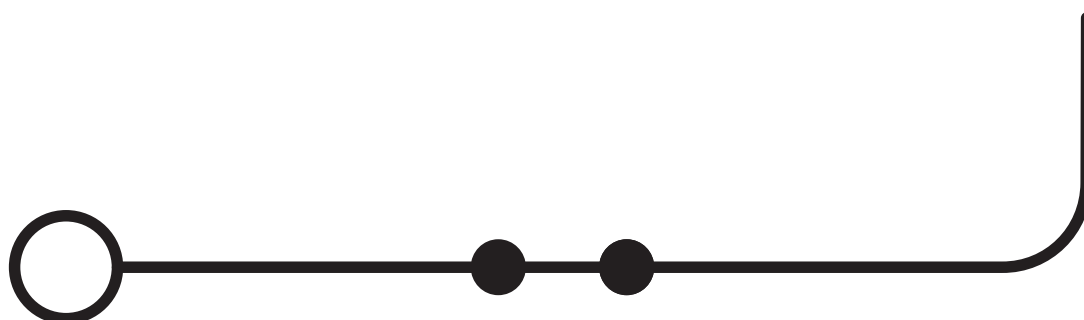
# ST 4/ 1P BU - Blocs de jonction simple

3042874

<https://www.phoenixcontact.com/fr/produits/3042874>



## Schéma de connexion



# ST 4/ 1P BU - Blocs de jonction simple





3042874

<https://www.phoenixcontact.com/fr/produits/3042874>


## Homologations


To download certificates, visit the product detail page: <https://www.phoenixcontact.com/fr/produits/3042874>

 <b>CSA</b> Identifiant de l'homologation: 13631				
	Tension nominale $U_N$	Intensité nominale $I_N$	Section AWG	Section $mm^2$
B	600 V	30 A	28 - 10	-
C	600 V	30 A	28 - 10	-

 <b>IECEE CB Scheme</b> Identifiant de l'homologation: DE1-62736/B1/B2				
--	--	--	--	--

 <b>EAC</b> Identifiant de l'homologation: RU C-DE.BL08.B.00644				
---	--	--	--	--

 <b>cULus Recognized</b> Identifiant de l'homologation: E60425				
	Tension nominale $U_N$	Intensité nominale $I_N$	Section AWG	Section $mm^2$
B	600 V	30 A	28 - 10	-
C	600 V	30 A	28 - 10	-

 <b>VDE Zeichengenehmigung</b> Identifiant de l'homologation: 40019518				
	Tension nominale $U_N$	Intensité nominale $I_N$	Section AWG	Section $mm^2$
keine				
Conducteurs souples uniquement	800 V	-	-	0,2 - 4
Conducteurs rigides uniquement	800 V	-	-	0,2 - 6

 <b>EAC</b> Identifiant de l'homologation: KZ7500651131219505				
---	--	--	--	--

# ST 4/ 1P BU - Blocs de jonction simple



3042874

<https://www.phoenixcontact.com/fr/produits/3042874>

## Classifications

### ECLASS

ECLASS-13.0	27250117
ECLASS-15.0	27250117

### ETIM

ETIM 10.0	EC000897
-----------	----------

### UNSPSC

UNSPSC 21.0	39121400
-------------	----------

# ST 4/ 1P BU - Blocs de jonction simple



3042874

<https://www.phoenixcontact.com/fr/produits/3042874>

## Conformité environnementale

### EU RoHS

Conforme aux exigences de la directive RoHS

Oui, Aucun exception

### China RoHS

Environment friendly use period (EFUP)

EFUP-E

Aucune substance dangereuse au-dessus des valeurs limites

### EU REACH SVHC

Indication de substance soumise à autorisation REACH (n° CAS)

Aucun substance na un taux pondéral supérieur à 0,1 %

### EF3.1 Changement climatique

CO2e kg

0,044 kg CO2e

Phoenix Contact 2026 © - Tous droits réservés

<https://www.phoenixcontact.com>

PHOENIX CONTACT SAS

52 Boulevard de Beaubourg Emerainville

77436 Marne La Vallée Cedex 2 France

+33 (0) 1 60 17 98 98

[documentation@phoenixcontact.fr](mailto:documentation@phoenixcontact.fr)