

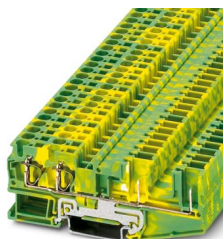
ST 4-QUATTRO/2P-PE - Bloc de jonction à ressort pour conducteur de protection



3042858

<https://www.phoenixcontact.com/fr/produits/3042858>

Veillez tenir compte du fait que les données affichées dans ce document PDF proviennent de notre catalogue en ligne. Vous trouverez les données complètes dans la documentation utilisateur. Nos conditions générales d'utilisation des téléchargements sont applicables.



Bloc de jonction à ressort pour conducteur de protection, nombre de connexions: 4, type de raccordement: Raccord par tension à ressort/enfichable, 1er étage connexion à droite, section : 0,08 mm² - 6 mm², type de montage: NS 35/7,5, NS 35/15, coloris: vert/jaune

Avantages

- Forme et pas identiques aux modules de base
- Testé pour applications ferroviaires

Données commerciales

Référence	3042858
Conditionnement	50 Unité(s)
Commande minimum	50 Unité(s)
Clé de vente	BE2142
Product key	BE2142
GTIN	4017918956202
Poids par pièce (emballage compris)	17,384 g
Poids par pièce (hors emballage)	17,384 g
Numéro du tarif douanier	85369010
Pays d'origine	PL

ST 4-QUATTRO/2P-PE - Bloc de jonction à ressort pour conducteur de protection



3042858

<https://www.phoenixcontact.com/fr/produits/3042858>

Caractéristiques techniques

Propriétés du produit

Type de produit	Bloc de jonction pour conducteur de protection
Gamme de produits	ST
Domaine d'application	Industrie ferroviaire Construction des machines Construction d'installations
Nombre de connexions	4
Nombre de rangées	1

Propriétés d'isolation

Catégorie de surtension	III
Degré de pollution	3

Propriétés électriques

Tension de tenue aux chocs assignée	6 kV
Puissance dissipée maximale en condition nominale	1,02 W

Caractéristiques de raccordement

Pied pour PE	Oui
Nombre de raccordements par étage	4
Section nominale	4 mm ²

1er étage connexion à droite

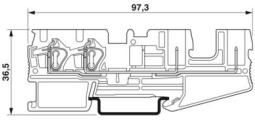
Type de raccordement	Raccord par tension à ressort/enfichable
Remarque	Respecter l'intensité admissible des profilés.
Longueur à dénuder	8 mm ... 10 mm
Gabarit	A3
Connexion selon la norme	CEI 61984
Section de conducteur rigide	0,08 mm ² ... 6 mm ²
Section du conducteur AWG	28 ... 10 (conversion selon CEI)
Section de conducteur souple	0,08 mm ² ... 4 mm ²
Section de conducteur souple [AWG]	28 ... 12 (conversion selon CEI)
Section de conducteur souple scellé par ultrasons	0,34 mm ² ... 6 mm ²
Section de conducteur souple [AWG] scellé par ultrasons	22 ... 10 (conversion selon CEI)
Section de conducteur flexible (embout sans douille en plastique)	0,14 mm ² ... 4 mm ²
Section de conducteur flexible (embout avec douille en plastique)	0,14 mm ² ... 4 mm ²
Section de conducteur souple (2 conducteurs de même section avec embout TWIN et douille en plastique)	1 mm ²

Dimensions

ST 4-QUATTRO/2P-PE - Bloc de jonction à ressort pour conducteur de protection

3042858

<https://www.phoenixcontact.com/fr/produits/3042858>

Dessin coté	
Largeur	6,2 mm
Largeur de couvercle	2,2 mm
Hauteur	97,3 mm
Profondeur sur NS 35/7,5	36,5 mm
Profondeur sur NS 35/15	44 mm

Indications sur les matériaux

Couleur	vert-jaune
Classe d'inflammabilité selon UL 94	V0
Groupe d'isolant	I
Matériau isolant	PA
Utilisation d'un isolant statique au froid	-60 °C
Indice de température matériau isolant (DIN EN 60216-1 (VDE 0304-21))	130 °C
Indice relatif température matériau isolant (Elec. ; UL 746 B)	130 °C
Protection anti-incendie pour véhicules ferroviaires (DIN EN 45545-2) R22	HL 1 - HL 3
Protection anti-incendie pour véhicules ferroviaires (DIN EN 45545-2) R23	HL 1 - HL 3
Protection anti-incendie pour véhicules ferroviaires (DIN EN 45545-2) R24	HL 1 - HL 3
Protection anti-incendie pour véhicules ferroviaires (DIN EN 45545-2) R26	HL 1 - HL 3
Émission de chaleur calorimétrique NFPA 130 (ASTM E 1354)	28 MJ/kg
Inflammabilité en surface NFPA 130 (ASTM E 162)	réussi
Densité de gaz de combustion optique spécifique NFPA 130 (ASTM E 662)	réussi
Toxicité des gaz de combustion NFPA 130 (SMP 800C)	réussi

Propriétés mécaniques

Caractéristiques mécaniques

Paroi latérale ouverte	oui
------------------------	-----

Conditions environnementales et de durée de vie

Oscillations/grésillements sur bande large

Spécification de contrôle	DIN EN 50155 (VDE 0115-200):2018-05
Spectre	Essai de durée de vie catégorie 1, classe B, sur coffret du véhicule
Fréquence	$f_1 = 5 \text{ Hz}$ jusqu'à $f_2 = 150 \text{ Hz}$

ST 4-QUATTRO/2P-PE - Bloc de jonction à ressort pour conducteur de protection



3042858

<https://www.phoenixcontact.com/fr/produits/3042858>

Niveau ASD	0,964 (m/s ²) ² /Hz
Accélération	0,58g
Durée de contrôle par axe	5 h
Sens du contrôle	Axes X, Y et Z
Résultat	Essai réussi

Chocs

Forme de choc	Semi-sinusoidal
Accélération	5g
Durée des chocs	30 ms
Nombre de chocs dans chaque sens	3
Sens du contrôle	Axes X, Y et Z (pos. et nég.)
Résultat	Essai réussi

Conditions ambiantes

Température ambiante (fonctionnement)	-60 °C ... 100 °C (plage de température de fonctionnement max. y compris auto-échauffement, voir courbe de déclassement)
Température ambiante (stockage/transport)	-25 °C ... 60 °C (pour une période limitée, pas plus de 24 h, de -60 °C °C à +70 °C)
Température ambiante (montage)	-5 °C ... 70 °C
Température ambiante (confirmation)	-5 °C ... 70 °C
Humidité de l'air admissible (fonctionnement)	20 % ... 90 %
Humidité de l'air admissible (stockage/transport)	30 % ... 70 %

Normes et spécifications

Connexion selon la norme	CEI 61984
--------------------------	-----------

Montage

Type de montage	NS 35/7,5
	NS 35/15

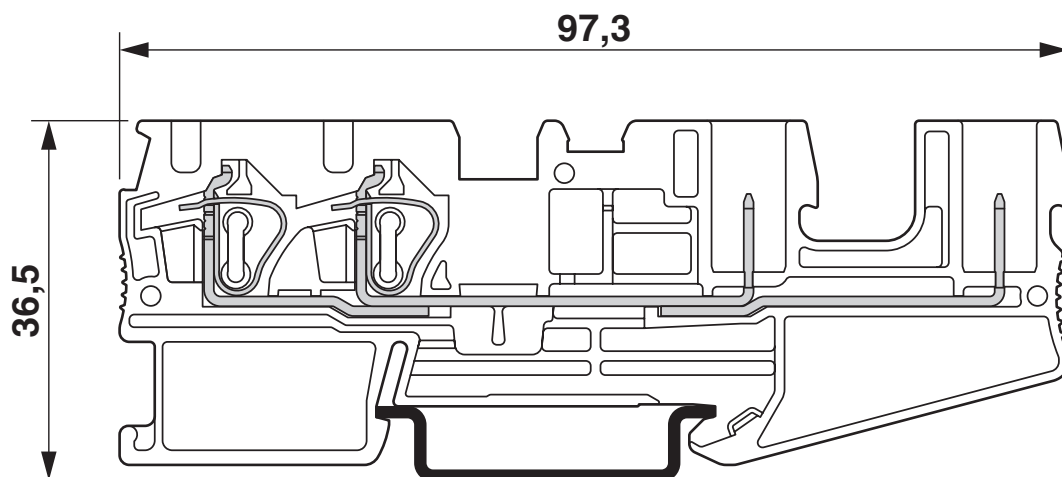
ST 4-QUATTRO/2P-PE - Bloc de jonction à ressort pour conducteur de protection

3042858

<https://www.phoenixcontact.com/fr/produits/3042858>

Dessins

Dessin coté



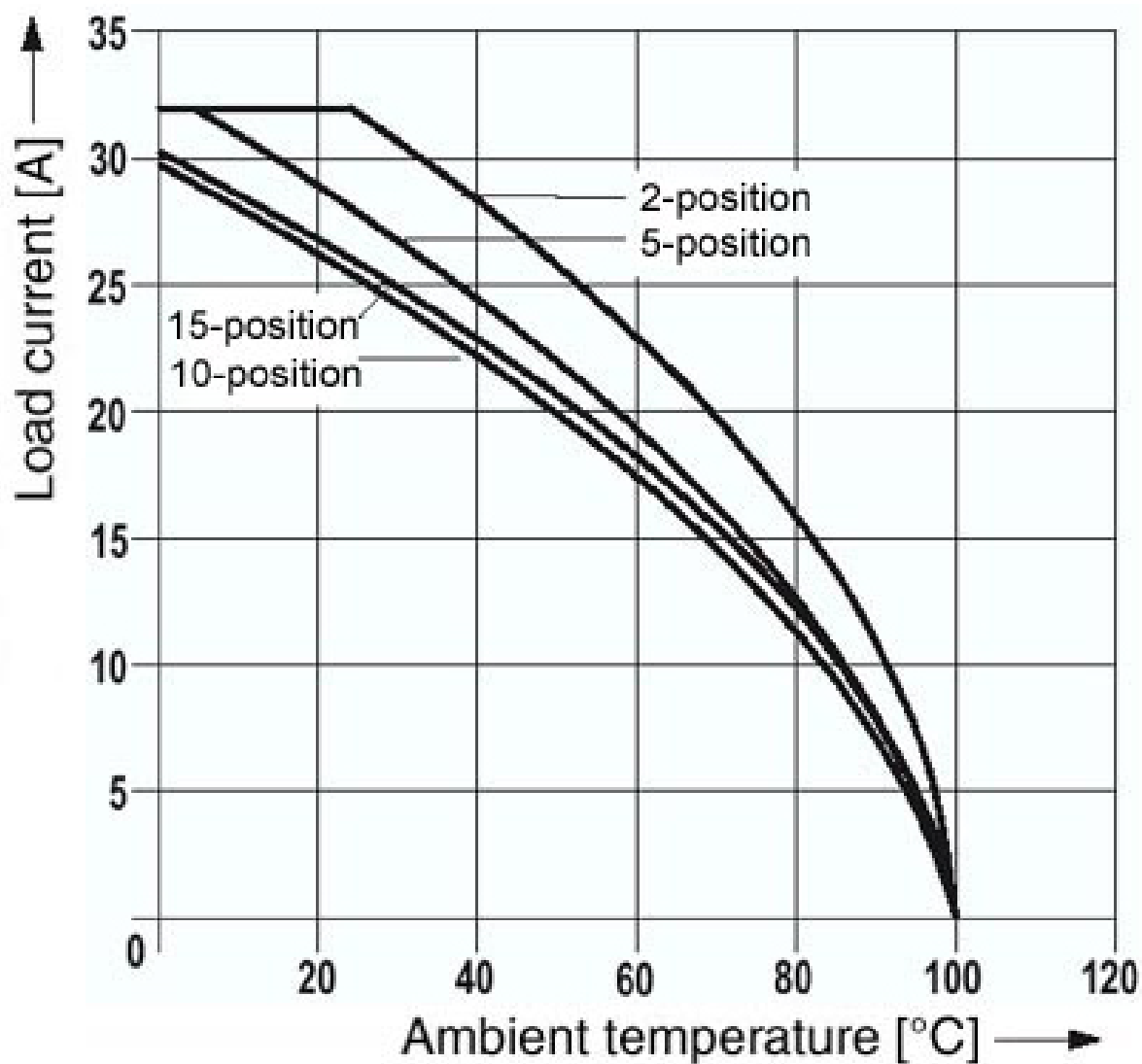
L'illustration représente le bloc de jonction avec version de connecteur SP 4/...

ST 4-QUATTRO/2P-PE - Bloc de jonction à ressort pour conducteur de protection

3042858

<https://www.phoenixcontact.com/fr/produits/3042858>

Diagramme



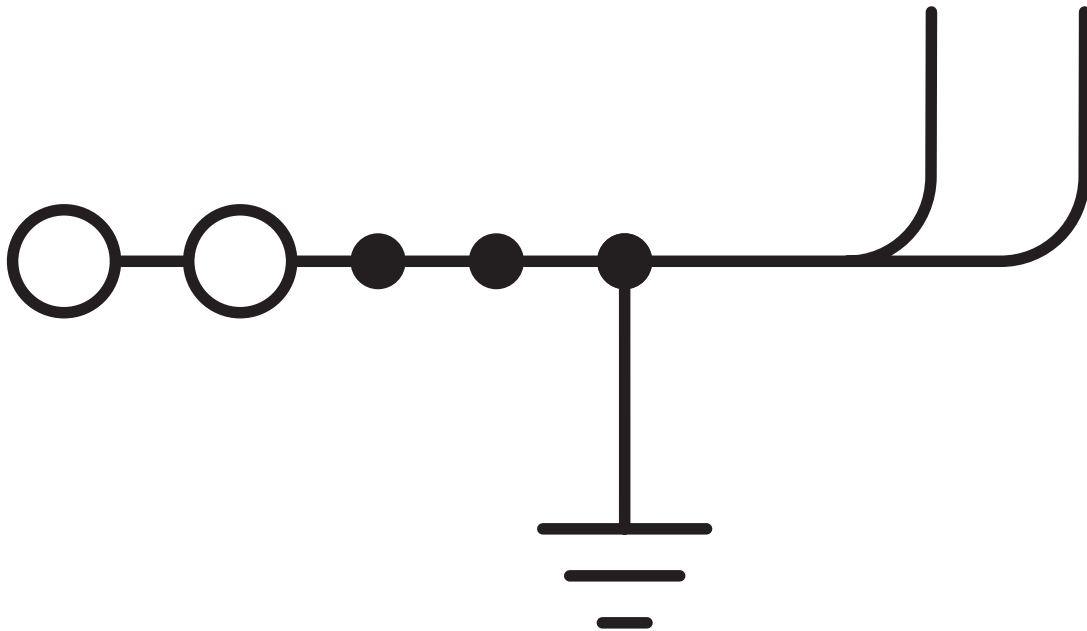
Valable pour toutes les versions SP ...

ST 4-QUATTRO/2P-PE - Bloc de jonction à ressort pour conducteur de protection

3042858

<https://www.phoenixcontact.com/fr/produits/3042858>

Schéma de connexion



ST 4-QUATTRO/2P-PE - Bloc de jonction à ressort pour conducteur de protection




3042858


<https://www.phoenixcontact.com/fr/produits/3042858>

Homologations


📄 To download certificates, visit the product detail page: <https://www.phoenixcontact.com/fr/produits/3042858>

 CSA Identifiant de l'homologation: 13631				
	Tension nominale U_N	Intensité nominale I_N	Section AWG	Section mm^2
B	-	-	28 - 10	-
C	-	-	28 - 10	-
D	-	-	28 - 10	-

 IECEE CB Scheme Identifiant de l'homologation: DE1-62736/B1/B2				
	Tension nominale U_N	Intensité nominale I_N	Section AWG	Section mm^2
keine	-	-	-	0,2 - 6

 EAC Identifiant de l'homologation: RU C-DE.BL08.B.00644				
---	--	--	--	--

 VDE Zeichengenehmigung Identifiant de l'homologation: 40019518				
	Tension nominale U_N	Intensité nominale I_N	Section AWG	Section mm^2
keine	-	-	-	0,2 - 4

 cULus Recognized Identifiant de l'homologation: E60425				
	Tension nominale U_N	Intensité nominale I_N	Section AWG	Section mm^2
B	-	-	28 - 10	-
C	-	-	28 - 10	-

 EAC Identifiant de l'homologation: KZ7500651131219505				
---	--	--	--	--

ST 4-QUATTRO/2P-PE - Bloc de jonction à ressort pour conducteur de protection



3042858

<https://www.phoenixcontact.com/fr/produits/3042858>

ST 4-QUATTRO/2P-PE - Bloc de jonction à ressort pour conducteur de protection



3042858

<https://www.phoenixcontact.com/fr/produits/3042858>

Classifications

ECLASS

ECLASS-13.0	27250103
ECLASS-15.0	27250103

ETIM

ETIM 10.0	EC000901
-----------	----------

UNSPSC

UNSPSC 21.0	39121400
-------------	----------

ST 4-QUATTRO/2P-PE - Bloc de jonction à ressort pour conducteur de protection



3042858

<https://www.phoenixcontact.com/fr/produits/3042858>

Conformité environnementale

EU RoHS

Conforme aux exigences de la directive RoHS

Oui, Aucun exception

China RoHS

Environment friendly use period (EFUP)

EFUP-E

Aucune substance dangereuse au-dessus des valeurs limites

EU REACH SVHC

Indication de substance soumise à autorisation REACH (n° CAS)

Aucun substance na un taux pondéral supérieur à 0,1 %

EF3.1 Changement climatique

CO2e kg

0,137 kg CO2e

Phoenix Contact 2026 © - Tous droits réservés

<https://www.phoenixcontact.com>

PHOENIX CONTACT SAS

52 Boulevard de Beaubourg Emerainville

77436 Marne La Vallée Cedex 2 France

+33 (0) 1 60 17 98 98

documentation@phoenixcontact.fr