

# ST 4/ 2P-PE - Bloc de jonction à ressort pour conducteur de protection

3042748

<https://www.phoenixcontact.com/fr/produits/3042748>

Veillez tenir compte du fait que les données affichées dans ce document PDF proviennent de notre catalogue en ligne. Vous trouverez les données complètes dans la documentation utilisateur. Nos conditions générales d'utilisation des téléchargements sont applicables.



Bloc de jonction à ressort pour conducteur de protection, nombre de connexions: 2, type de raccordement: Raccord enfichable, 1er étage connexion à gauche, section : 0,08 mm<sup>2</sup> - 6 mm<sup>2</sup>, type de montage: NS 35/7,5, NS 35/15, coloris: vert/jaune

## Avantages

- Forme et pas identiques aux variantes PIN/PIN de la série COMBI
- Contact mécanique et électrique parfait avec le profilé par simple encliquetage
- Les ST...-PE satisfont à toutes les exigences de la norme CEI 60947-7-2.
- Testé pour applications ferroviaires

## Données commerciales

|                                     |               |
|-------------------------------------|---------------|
| Référence                           | 3042748       |
| Conditionnement                     | 50 Unité(s)   |
| Commande minimum                    | 50 Unité(s)   |
| Clé de vente                        | BE2142        |
| Product key                         | BE2142        |
| GTIN                                | 4046356055314 |
| Poids par pièce (emballage compris) | 10,3 g        |
| Poids par pièce (hors emballage)    | 10,3 g        |
| Numéro du tarif douanier            | 85369010      |
| Pays d'origine                      | PL            |

# ST 4/ 2P-PE - Bloc de jonction à ressort pour conducteur de protection

3042748

<https://www.phoenixcontact.com/fr/produits/3042748>

## Caractéristiques techniques

### Propriétés du produit

|                       |  |
|-----------------------|--|
| Type de produit       | Bloc de jonction pour conducteur de protection                                     |
| Gamme de produits     | ST   |
| Domaine d'application | Industrie ferroviaire<br>Construction des machines<br>Construction d'installations |
| Nombre de connexions  | 2  |
| Nombre de rangées     | 1  |

### Propriétés d'isolation

|                         |     |
|-------------------------|-----|
| Catégorie de surtension | III |
| Degré de pollution      | 3   |

### Propriétés électriques

|   |        |
|---|--------|
| Tension de tenue aux chocs assignée               | 6 kV   |
| Puissance dissipée maximale en condition nominale | 1,02 W |

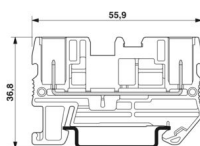
### Caractéristiques de raccordement

|                                   |                   |
|-----------------------------------|-------------------|
| Pied pour PE                      | Oui               |
| Nombre de raccordements par étage | 2                 |
| Section nominale                  | 4 mm <sup>2</sup> |

### 1er étage connexion à gauche

|   |  |
|---|--|
| Type de raccordement  | Raccord enfichable                             |
| Remarque  | Respecter l'intensité admissible des profilés. |
| Connexion selon la norme  | CEI 61984                                      |
| Section de conducteur rigide                                      | 0,08 mm <sup>2</sup> ... 6 mm <sup>2</sup>     |
| Section du conducteur AWG   | 28 ... 10 (conversion selon CEI)               |
| Section de conducteur souple                                      | 0,08 mm <sup>2</sup> ... 4 mm <sup>2</sup>     |
| Section de conducteur souple [AWG]                                | 28 ... 12 (conversion selon CEI)               |
| Section de conducteur souple scellé par ultrasons                 | 0,34 mm <sup>2</sup> ... 6 mm <sup>2</sup>     |
| Section de conducteur souple [AWG] scellé par ultrasons           | 22 ... 10 (conversion selon CEI)               |
| Section de conducteur flexible (embout sans douille en plastique) | 0,14 mm <sup>2</sup> ... 4 mm <sup>2</sup>     |
| Section de conducteur flexible (embout avec douille en plastique) | 0,14 mm <sup>2</sup> ... 4 mm <sup>2</sup>     |

### Dimensions

|             |  |
|-------------|--|
| Dessin coté |  |
|-------------|--|

# ST 4/ 2P-PE - Bloc de jonction à ressort pour conducteur de protection



3042748

<https://www.phoenixcontact.com/fr/produits/3042748>

|                          |         |
|--------------------------|---------|
| Largeur                  | 6,2 mm  |
| Largeur de couvercle     | 2,2 mm  |
| Hauteur                  | 55,9 mm |
| Profondeur sur NS 35/7,5 | 36,5 mm |
| Profondeur sur NS 35/15  | 44 mm   |

## Indications sur les matériaux

|   |             |
|---|-------------|
| Couleur   | vert-jaune  |
| Classe d'inflammabilité selon UL 94                                       | V0          |
| Groupe d'isolant  | I           |
| Matériau isolant  | PA          |
| Utilisation d'un isolant statique au froid                                | -60 °C      |
| Indice de température matériau isolant (DIN EN 60216-1 (VDE 0304-21))     | 130 °C      |
| Indice relatif température matériau isolant (Elec. ; UL 746 B)            | 130 °C      |
| Protection anti-incendie pour véhicules ferroviaires (DIN EN 45545-2) R22 | HL 1 - HL 3 |
| Protection anti-incendie pour véhicules ferroviaires (DIN EN 45545-2) R23 | HL 1 - HL 3 |
| Protection anti-incendie pour véhicules ferroviaires (DIN EN 45545-2) R24 | HL 1 - HL 3 |
| Protection anti-incendie pour véhicules ferroviaires (DIN EN 45545-2) R26 | HL 1 - HL 3 |
| Émission de chaleur calorimétrique NFPA 130 (ASTM E 1354)                 | 28 MJ/kg    |
| Inflammabilité en surface NFPA 130 (ASTM E 162)                           | réussi      |
| Densité de gaz de combustion optique spécifique NFPA 130 (ASTM E 662)     | réussi      |
| Toxicité des gaz de combustion NFPA 130 (SMP 800C)                        | réussi      |

## Propriétés mécaniques

### Caractéristiques mécaniques

|                        |     |
|------------------------|-----|
| Paroi latérale ouverte | oui |
|------------------------|-----|

## Conditions environnementales et de durée de vie

### Conditions ambiantes

|   |   |
|---|---|
| Température ambiante (fonctionnement)             | -60 °C (Température max. de service, voir courbe de déclassement)                 |
| Température ambiante (stockage/transport)         | -25 °C ... 60 °C (pour une période limitée, pas plus de 24 h, de -60 °C à +70 °C) |
| Température ambiante (montage)                    | -5 °C ... 70 °C   |
| Température ambiante (confirmation)               | -5 °C ... 70 °C   |
| Humidité de l'air admissible (fonctionnement)     | 20 % ... 90 %   |
| Humidité de l'air admissible (stockage/transport) | 30 % ... 70 %   |

# ST 4/ 2P-PE - Bloc de jonction à ressort pour conducteur de protection



3042748

<https://www.phoenixcontact.com/fr/produits/3042748>

## Normes et spécifications

|                          |           |
|--------------------------|-----------|
| Connexion selon la norme | CEI 61984 |
|--------------------------|-----------|

## Montage

|                 |           |
|-----------------|-----------|
| Type de montage | NS 35/7,5 |
|                 | NS 35/15  |

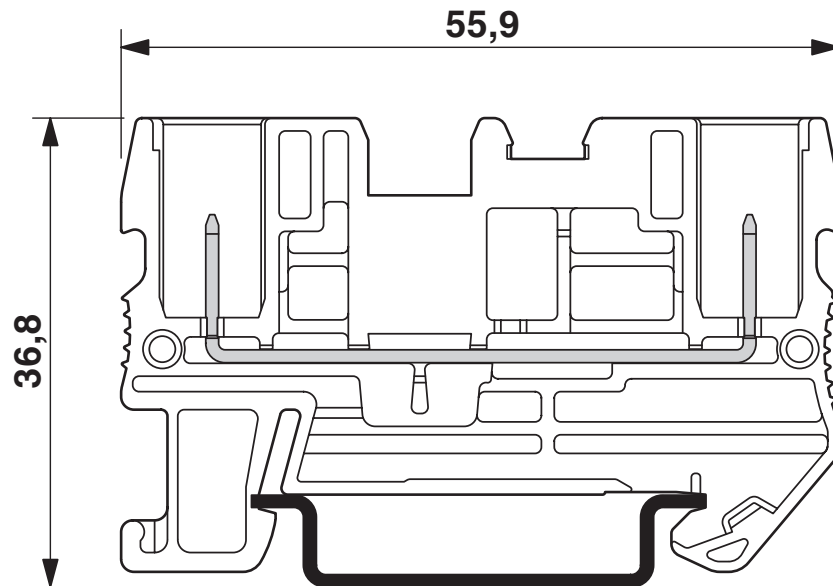
# ST 4/ 2P-PE - Bloc de jonction à ressort pour conducteur de protection

3042748

<https://www.phoenixcontact.com/fr/produits/3042748>

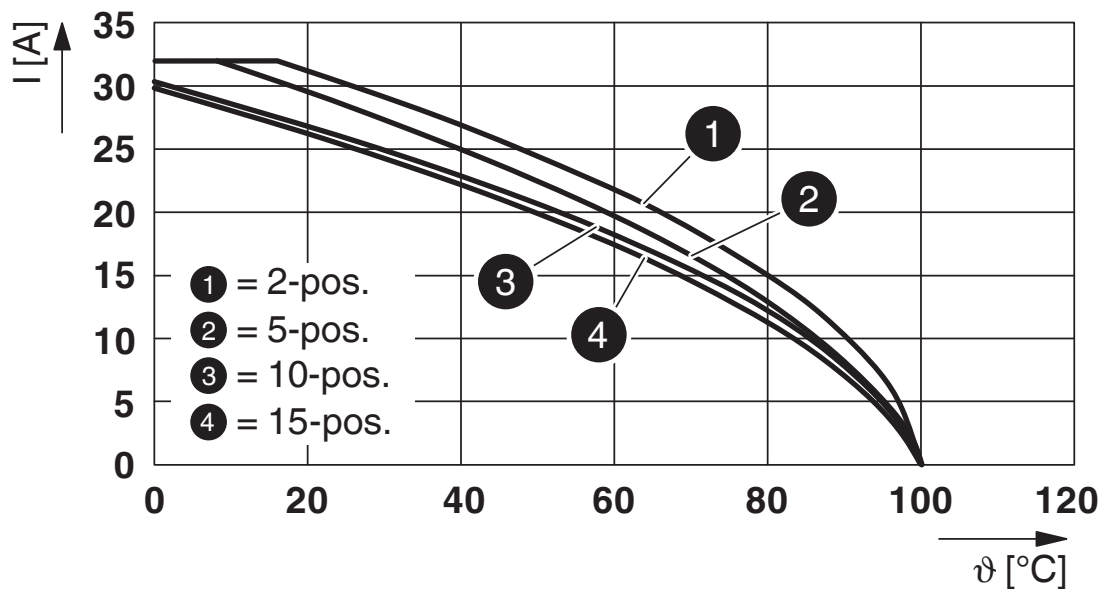
## Dessins

Dessin coté



L'illustration représente le bloc de jonction avec version de connecteur SP 4/...

Diagramme



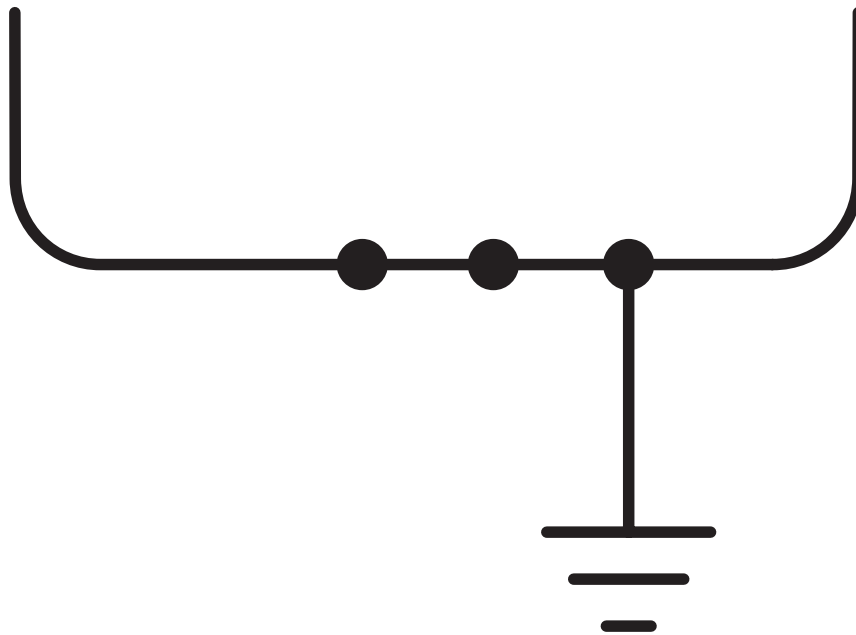
Courbe de derating pour les blocs de jonction à ressort ST 4/1P.. et ST 4/2P.. avec toutes les versions de connecteurs SP 4/... . La courbe de derating est déterminée par la multiplication des valeurs de la courbe de base par le facteur 0,8.

# ST 4/ 2P-PE - Bloc de jonction à ressort pour conducteur de protection

3042748

<https://www.phoenixcontact.com/fr/produits/3042748>

Schéma de connexion



# ST 4/ 2P-PE - Bloc de jonction à ressort pour conducteur de protection



3042748

<https://www.phoenixcontact.com/fr/produits/3042748>

## Homologations

To download certificates, visit the product detail page: <https://www.phoenixcontact.com/fr/produits/3042748>



### IECEE CB Scheme

Identifiant de l'homologation: DE1-62736/B1/B2



### EAC

Identifiant de l'homologation: RU C-DE.BL08.B.00644



### VDE Zeichengenehmigung

Identifiant de l'homologation: 40019518

|       | Tension nominale $U_N$ | Intensité nominale $I_N$ | Section AWG | Section $\text{mm}^2$ |
|-------|------------------------|--------------------------|-------------|-----------------------|
| keine |                        |                          |             |                       |
|       | 800 V                  | -                        | -           | -                     |



### EAC

Identifiant de l'homologation: KZ7500651131219505

# ST 4/ 2P-PE - Bloc de jonction à ressort pour conducteur de protection



3042748

<https://www.phoenixcontact.com/fr/produits/3042748>

## Classifications

### ECLASS

|             |          |
|-------------|----------|
| ECLASS-13.0 | 27250117 |
| ECLASS-15.0 | 27250117 |

### ETIM

|           |          |
|-----------|----------|
| ETIM 10.0 | EC000897 |
|-----------|----------|

### UNSPSC

|             |          |
|-------------|----------|
| UNSPSC 21.0 | 39121400 |
|-------------|----------|

# ST 4/ 2P-PE - Bloc de jonction à ressort pour conducteur de protection



3042748

<https://www.phoenixcontact.com/fr/produits/3042748>

## Conformité environnementale

### EU RoHS

|   |                      |
|---|----------------------|
| Conforme aux exigences de la directive RoHS | Oui, Aucun exception |
|---|----------------------|

### China RoHS

|  |   |
|--|---|
| Environment friendly use period (EFUP) | EFUP-E  |
|  | Aucune substance dangereuse au-dessus des valeurs limites |

### EU REACH SVHC

|   |   |
|---|---|
| Indication de substance soumise à autorisation REACH (n° CAS) | Aucun substance na un taux pondéral supérieur à 0,1 % |
|---|---|

### EF3.1 Changement climatique

|         |               |
|---------|---------------|
| CO2e kg | 0,051 kg CO2e |
|---------|---------------|

Phoenix Contact 2026 © - Tous droits réservés

<https://www.phoenixcontact.com>

PHOENIX CONTACT SAS

52 Boulevard de Beaubourg Emerainville

77436 Marne La Vallée Cedex 2 France

+33 (0) 1 60 17 98 98

[documentation@phoenixcontact.fr](mailto:documentation@phoenixcontact.fr)