

ST 4/ 1P - Blocs de jonction simple

3042719

<https://www.phoenixcontact.com/fr/produits/3042719>

Veillez tenir compte du fait que les données affichées dans ce document PDF proviennent de notre catalogue en ligne. Vous trouverez les données complètes dans la documentation utilisateur. Nos conditions générales d'utilisation des téléchargements sont applicables.



Blocs de jonction simple, tension nominale: 800 V, intensité nominale: 32 A, nombre de connexions: 2, type de raccordement: Raccord par tension à ressort/enfichable, Section de référence: 4 mm², 1er étage connexion à gauche, section : 0,08 mm² - 6 mm², 1er étage connexion à droite, type de montage: NS 35/7,5, NS 35/15, coloris: gris

Avantages

- La série de bloc de jonction par tension à ressort ST-COMBI enfichables regroupe les avantages de la série de bloc de jonction standard ST et ceux du système de connecteurs COMBI.
- Testé pour applications ferroviaires

Données commerciales

Référence	3042719
Conditionnement	50 Unité(s)
Commande minimum	50 Unité(s)
Clé de vente	BE2141
Product key	BE2141
GTIN	4017918956035
Poids par pièce (emballage compris)	7,925 g
Poids par pièce (hors emballage)	7,898 g
Numéro du tarif douanier	85369010
Pays d'origine	PL

ST 4/ 1P - Blocs de jonction simple



3042719

<https://www.phoenixcontact.com/fr/produits/3042719>

Caractéristiques techniques

Remarques

Généralités	L'intensité et la tension sont fonction de la fiche utilisée.
-------------	---

Propriétés du produit

Type de produit	Bloc de jonction enfichable
Gamme de produits	ST
Domaine d'application	Industrie ferroviaire Construction des machines Construction d'installations
Nombre de connexions	2
Nombre de rangées	1
Potentiels	1

Propriétés d'isolation

Catégorie de surtension	III
Degré de pollution	3

Propriétés électriques

Tension de tenue aux chocs assignée	6 kV
Puissance dissipée maximale en condition nominale	1,02 W

Caractéristiques de raccordement

Nombre de raccordements par étage	2
Section nominale	4 mm ²

1er étage connexion à gauche

Type de raccordement	Raccord par tension à ressort/enfichable
Longueur à dénuder	8 mm ... 10 mm
Gabarit	A3
Connexion selon la norme	CEI 61984
Section de conducteur rigide	0,08 mm ² ... 6 mm ²
Section du conducteur AWG	28 ... 10 (conversion selon CEI)
Section de conducteur souple	0,08 mm ² ... 4 mm ²
Section de conducteur souple [AWG]	28 ... 12 (conversion selon CEI)
Section de conducteur souple scellé par ultrasons	0,34 mm ² ... 6 mm ²
Section de conducteur souple [AWG] scellé par ultrasons	22 ... 10 (conversion selon CEI)
Section de conducteur flexible (embout sans douille en plastique)	0,14 mm ² ... 4 mm ²
Section de conducteur flexible (embout avec douille en plastique)	0,14 mm ² ... 4 mm ²
2 conducteurs souples de même section avec embout TWIN et douille en plastique	0,5 mm ² ... 1 mm ²
Section nominale	4 mm ²
Int. nom.	32 A
Courant de charge maximal	32 A (pour une section de conducteur de 6 mm ²)

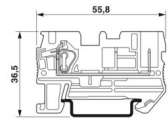
ST 4/ 1P - Blocs de jonction simple

3042719

<https://www.phoenixcontact.com/fr/produits/3042719>

Tension nominale	800 V
------------------	-------

Dimensions

Dessin coté	
Largeur	6,2 mm
Largeur de couvercle	2,2 mm
Hauteur	55,8 mm
Profondeur sur NS 35/7,5	36,5 mm
Profondeur sur NS 35/15	44 mm

Indications sur les matériaux

Couleur	gris (RAL 7042)
Classe d'inflammabilité selon UL 94	V0
Groupe d'isolant	I
Matériau isolant	PA
Utilisation d'un isolant statique au froid	-60 °C
Indice de température matériau isolant (DIN EN 60216-1 (VDE 0304-21))	130 °C
Indice relatif température matériau isolant (Elec. ; UL 746 B)	130 °C
Protection anti-incendie pour véhicules ferroviaires (DIN EN 45545-2) R22	HL 1 - HL 3
Protection anti-incendie pour véhicules ferroviaires (DIN EN 45545-2) R23	HL 1 - HL 3
Protection anti-incendie pour véhicules ferroviaires (DIN EN 45545-2) R24	HL 1 - HL 3
Protection anti-incendie pour véhicules ferroviaires (DIN EN 45545-2) R26	HL 1 - HL 3
Émission de chaleur calorimétrique NFPA 130 (ASTM E 1354)	28 MJ/kg
Inflammabilité en surface NFPA 130 (ASTM E 162)	réussi
Densité de gaz de combustion optique spécifique NFPA 130 (ASTM E 662)	réussi
Toxicité des gaz de combustion NFPA 130 (SMP 800C)	réussi

Propriétés mécaniques

Caractéristiques mécaniques

Paroi latérale ouverte	oui
------------------------	-----

Conditions environnementales et de durée de vie

Conditions ambiantes

Température ambiante (fonctionnement)	-60 °C ... 100 °C (plage de température de fonctionnement max. y compris auto-échauffement, voir courbe de déclassement)
---------------------------------------	--

ST 4/ 1P - Blocs de jonction simple



3042719

<https://www.phoenixcontact.com/fr/produits/3042719>

Température ambiante (stockage/transport)	-25 °C ... 60 °C (pour une période limitée, pas plus de 24 h, de -60 °C °C à +70 °C)
Température ambiante (montage)	-5 °C ... 70 °C
Température ambiante (confirmation)	-5 °C ... 70 °C
Humidité de l'air admissible (fonctionnement)	20 % ... 90 %
Humidité de l'air admissible (stockage/transport)	30 % ... 70 %

Normes et spécifications

Connexion selon la norme	CEI 61984
--------------------------	-----------

Montage

Type de montage	NS 35/7,5
	NS 35/15

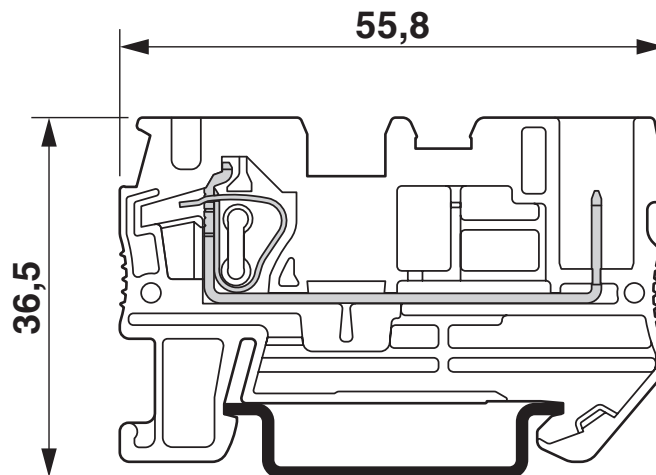
ST 4/ 1P - Blocs de jonction simple

3042719

<https://www.phoenixcontact.com/fr/produits/3042719>

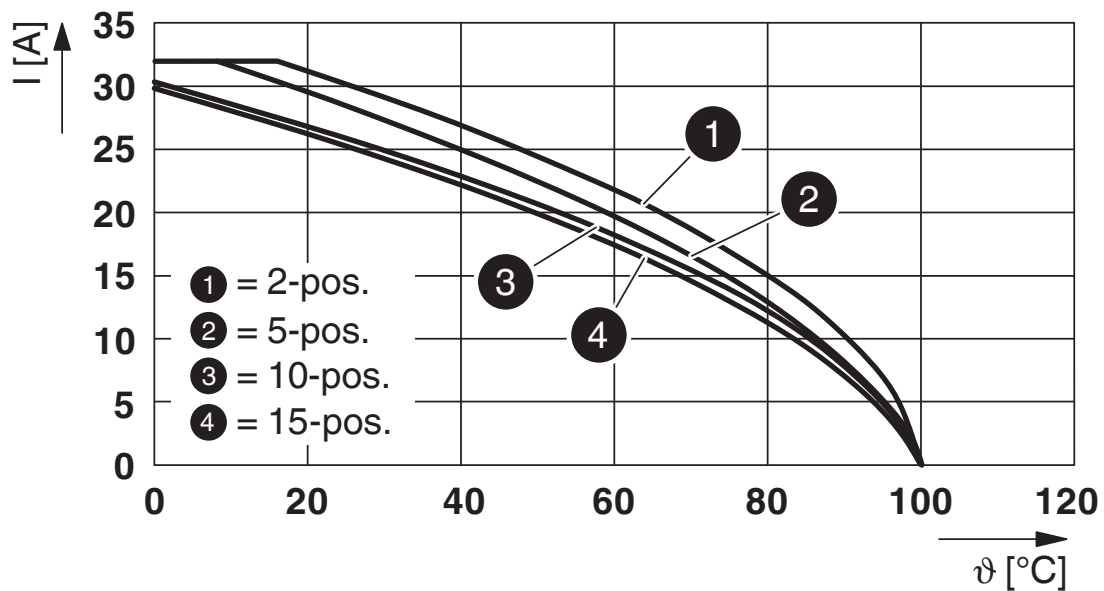
Dessins

Dessin coté



L'illustration représente le bloc de jonction avec version de connecteur SP 4/...

Diagramme



Courbe de derating pour les blocs de jonction à ressort ST 4/1P.. et ST 4/2P.. avec toutes les versions de connecteurs SP 4/... . La courbe de derating est déterminée par la multiplication des valeurs de la courbe de base par le facteur 0,8.

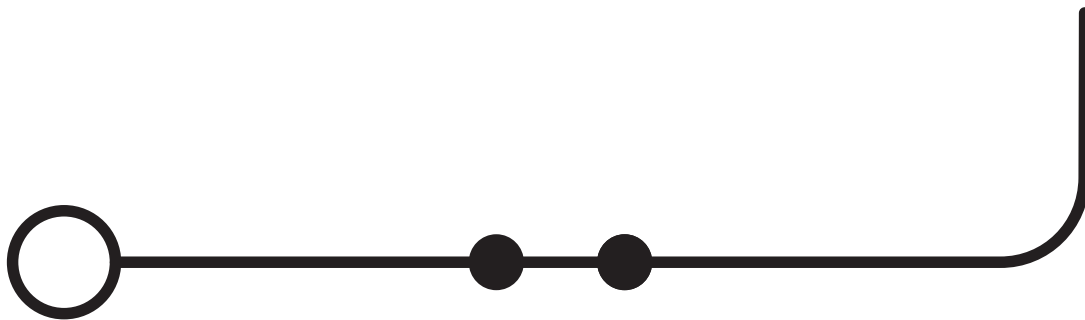
ST 4/ 1P - Blocs de jonction simple

3042719

<https://www.phoenixcontact.com/fr/produits/3042719>



Schéma de connexion



ST 4/ 1P - Blocs de jonction simple





3042719

<https://www.phoenixcontact.com/fr/produits/3042719>


Homologations


To download certificates, visit the product detail page: <https://www.phoenixcontact.com/fr/produits/3042719>

 CSA Identifiant de l'homologation: 13631				
	Tension nominale U_N	Intensité nominale I_N	Section AWG	Section mm^2
B	600 V	30 A	28 - 10	-
C	600 V	30 A	28 - 10	-

 IECEE CB Scheme Identifiant de l'homologation: DE1-62736/B1/B2				
--	--	--	--	--

 EAC Identifiant de l'homologation: RU C-DE.BL08.B.00644				
---	--	--	--	--

 cULus Recognized Identifiant de l'homologation: E60425				
	Tension nominale U_N	Intensité nominale I_N	Section AWG	Section mm^2
B	600 V	30 A	28 - 10	-
C	600 V	30 A	28 - 10	-

 VDE Zeichengenehmigung Identifiant de l'homologation: 40019518				
	Tension nominale U_N	Intensité nominale I_N	Section AWG	Section mm^2
keine				
Conducteurs souples uniquement	800 V	-	-	0,2 - 4
Conducteurs rigides uniquement	800 V	-	-	0,2 - 6

 EAC Identifiant de l'homologation: KZ7500651131219505				
---	--	--	--	--

ST 4/ 1P - Blocs de jonction simple



3042719

<https://www.phoenixcontact.com/fr/produits/3042719>

Classifications

ECLASS

ECLASS-13.0	27250117
ECLASS-15.0	27250117

ETIM

ETIM 10.0	EC000897
-----------	----------

UNSPSC

UNSPSC 21.0	39121400
-------------	----------

ST 4/ 1P - Blocs de jonction simple



3042719

<https://www.phoenixcontact.com/fr/produits/3042719>

Conformité environnementale

EU RoHS

Conforme aux exigences de la directive RoHS	Oui, Aucun exception
---	----------------------

China RoHS

Environment friendly use period (EFUP)	EFUP-E
	Aucune substance dangereuse au-dessus des valeurs limites

EU REACH SVHC

Indication de substance soumise à autorisation REACH (n° CAS)	Aucun substance na un taux pondéral supérieur à 0,1 %
---	---

EF3.1 Changement climatique

CO2e kg	0,042 kg CO2e
---------	---------------

Phoenix Contact 2026 © - Tous droits réservés
<https://www.phoenixcontact.com>

PHOENIX CONTACT SAS
52 Boulevard de Beaubourg Emerainville
77436 Marne La Vallée Cedex 2 France
+33 (0) 1 60 17 98 98
documentation@phoenixcontact.fr