

AB-SK 65-D INSULATED - Support



3040889

<https://www.phoenixcontact.com/fr/produits/3040889>

Veillez tenir compte du fait que les données affichées dans ce document PDF proviennent de notre catalogue en ligne. Vous trouverez les données complètes dans la documentation utilisateur. Nos conditions générales d'utilisation des téléchargements sont applicables.

Support, Support pour barres collectrices, à poser tous les 20 cm, largeur: 8,2 mm, hauteur: 150 mm, nombre de pôles: 2, coloris: gris, type de montage: Montage sur rail DIN



Avantages

- Les supports de blindage doubles conviennent particulièrement pour un raccordement de conducteur peu encombrant dans le cas de bloc de jonction et d'appareils avec entrée de câble latérale.
- Pour le montage de bornes de blindage SK

Données commerciales

Référence	3040889
Conditionnement	10 Unité(s)
Commande minimum	10 Unité(s)
Clé de vente	BE7113
Product key	BE7113
GTIN	4017918903589
Poids par pièce (emballage compris)	18,8 g
Poids par pièce (hors emballage)	18,27 g
Numéro du tarif douanier	85389099
Pays d'origine	PL

AB-SK 65-D INSULATED - Support

3040889

<https://www.phoenixcontact.com/fr/produits/3040889>

Caractéristiques techniques

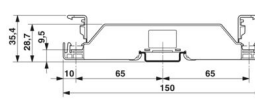
Propriétés du produit

Type de produit	Support
Nombre de pôles	2

Propriétés électriques

Intensité nominale I_N	0 A
--------------------------	-----

Dimensions

Dessin coté	
Largeur	8,2 mm
Hauteur	150 mm
Profondeur sur NS 35/7,5	28,7 mm
Profondeur sur NS 35/15	36,2 mm

Indications sur les matériaux

Couleur	gris (RAL 7042)
Matériau	PA
Classe d'inflammabilité selon UL 94	V0
Matériau isolant	PA

Conditions environnementales et de durée de vie

Conditions ambiantes

Température ambiante (fonctionnement)	-60 °C ... 105 °C (température de service max. pendant une période brève, voir RTI Elec.)
Température ambiante (stockage/transport)	-25 °C ... 60 °C (pour une période limitée, pas plus de 24 h, de -60 °C à +70 °C)
Température ambiante (montage)	-5 °C ... 70 °C
Température ambiante (confirmation)	-5 °C ... 70 °C
Humidité de l'air admissible (stockage/transport)	30 % ... 70 %

Montage

Type de montage	Montage sur rail DIN
-----------------	----------------------

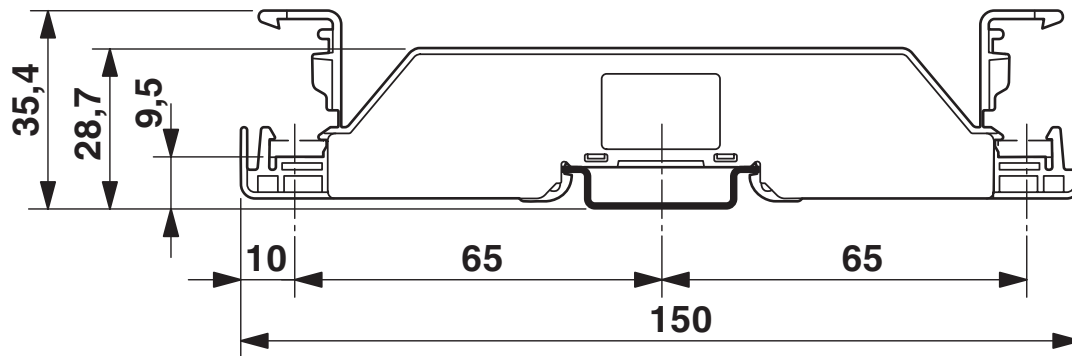
AB-SK 65-D INSULATED - Support

3040889

<https://www.phoenixcontact.com/fr/produits/3040889>

Dessins

Dessin coté



AB-SK 65-D INSULATED - Support



3040889

<https://www.phoenixcontact.com/fr/produits/3040889>

Classifications

ECLASS

ECLASS-13.0	27400607
ECLASS-15.0	27400607

ETIM

ETIM 10.0	EC001166
-----------	----------

UNSPSC

UNSPSC 21.0	39121700
-------------	----------

Conformité environnementale

EU RoHS

Conforme aux exigences de la directive RoHS

Oui, Aucun exception

China RoHS

Environment friendly use period (EFUP)

EFUP-E

Aucune substance dangereuse au-dessus des valeurs limites

EU REACH SVHC

Indication de substance soumise à autorisation REACH (n° CAS)

Aucun substance na un taux pondéral supérieur à 0,1 %

EF3.1 Changement climatique

CO2e kg

0,102 kg CO2e