

3036796

<https://www.phoenixcontact.com/fr/produits/3036796>

Veillez tenir compte du fait que les données affichées dans ce document PDF proviennent de notre catalogue en ligne. Vous trouverez les données complètes dans la documentation utilisateur. Nos conditions générales d'utilisation des téléchargements sont applicables.



Fiches de composants, pour le montage de composants à choisir soi-même, tension nominale: 250 V, intensité nominale: 6 A, type de raccordement: Raccord enfichable, pas: 5,2 mm, profondeur: 33,2 mm, largeur: 5,1 mm, hauteur: 24,2 mm, nombre de pôles: 1, coloris: gris, type de montage: Enfichable (fente)

Avantages

- Les raccordements à ressort à l'intérieur du connecteur sont ouverts ou fermés d'un simple tour de tournevis standard
- Utilisation dans tous les blocs de jonction de sectionnement ...-TG de largeur 5,2 mm ou plus, des séries PT, ST, QTC et UT
- La fiche de composants P-CO brevetée peut recevoir des composants de manière rapide et sûre via des contacts à ressort
- Une découpe de détrompage garantit un enfichage correct

Données commerciales

Référence	3036796
Conditionnement	10 Unité(s)
Commande minimum	10 Unité(s)
Clé de vente	BE2Z3X
Product key	BE2Z3X
GTIN	4017918929145
Poids par pièce (emballage compris)	3,65 g
Poids par pièce (hors emballage)	3,65 g
Numéro du tarif douanier	85366990
Pays d'origine	PL

Caractéristiques techniques

Remarques

Information pour le fonctionnement	Des composants avec un diamètre de fil de 0,5 mm à 0,8 mm peuvent être utilisés.
------------------------------------	--

Propriétés du produit

Type de produit	Fiches de composants
Nombre de pôles	1
Pas	5,2 mm
Potentiels	1

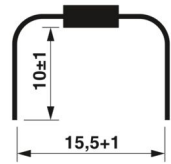
Propriétés d'isolation

Degré de pollution	3
--------------------	---

Caractéristiques de raccordement

Type de raccordement	Raccord enfichable
Section de conducteur rigide	0,5 mm ² ... 0,8 mm ²
Section de conducteur souple	0,5 mm ² ... 0,8 mm ²
Section nominale	0,5 mm ²
Int. nom.	6 A
Courant de charge maximal	6 A (pour une section de conducteur de 0,5 mm ²)
Tension nominale	250 V (La tension est déterminée par le composant utilisé.)

Dimensions

Dessin coté	
Largeur	5,1 mm
Hauteur	24,2 mm
Profondeur	33,2 mm
Pas	5,2 mm

Indications sur les matériaux

Couleur	gris (RAL 7042)
Classe d'inflammabilité selon UL 94	V0
Matériau isolant	PA
Utilisation d'un isolant statique au froid	-60 °C
Indice relatif température matériau isolant (Elec. ; UL 746 B)	130 °C
Protection anti-incendie pour véhicules ferroviaires (DIN EN 45545-2) R22	HL 1 - HL 3

3036796

<https://www.phoenixcontact.com/fr/produits/3036796>

Protection anti-incendie pour véhicules ferroviaires (DIN EN 45545-2) R23	HL 1 - HL 3
Protection anti-incendie pour véhicules ferroviaires (DIN EN 45545-2) R24	HL 1 - HL 3
Protection anti-incendie pour véhicules ferroviaires (DIN EN 45545-2) R26	HL 1 - HL 3
Inflammabilité en surface NFPA 130 (ASTM E 162)	réussi
Densité de gaz de combustion optique spécifique NFPA 130 (ASTM E 662)	réussi
Toxicité des gaz de combustion NFPA 130 (SMP 800C)	réussi

Conditions environnementales et de durée de vie

Conditions ambiantes

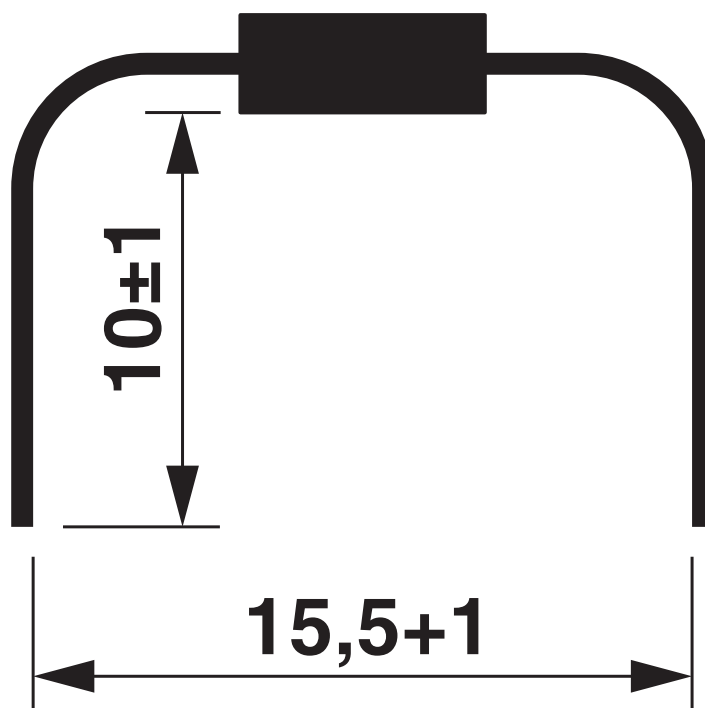
Température ambiante (fonctionnement)	-60 °C ... 110 °C (Plage de température de service, auto-échauffement compris, température de service max. à court terme, voir RTI Elec.)
Température ambiante (stockage/transport)	-25 °C ... 60 °C (pour une période limitée, pas plus de 24 h, de -60 °C °C à +70 °C)
Température ambiante (montage)	-5 °C ... 70 °C
Température ambiante (confirmation)	-5 °C ... 70 °C
Humidité de l'air admissible (fonctionnement)	20 % ... 90 %
Humidité de l'air admissible (stockage/transport)	30 % ... 70 %

Montage

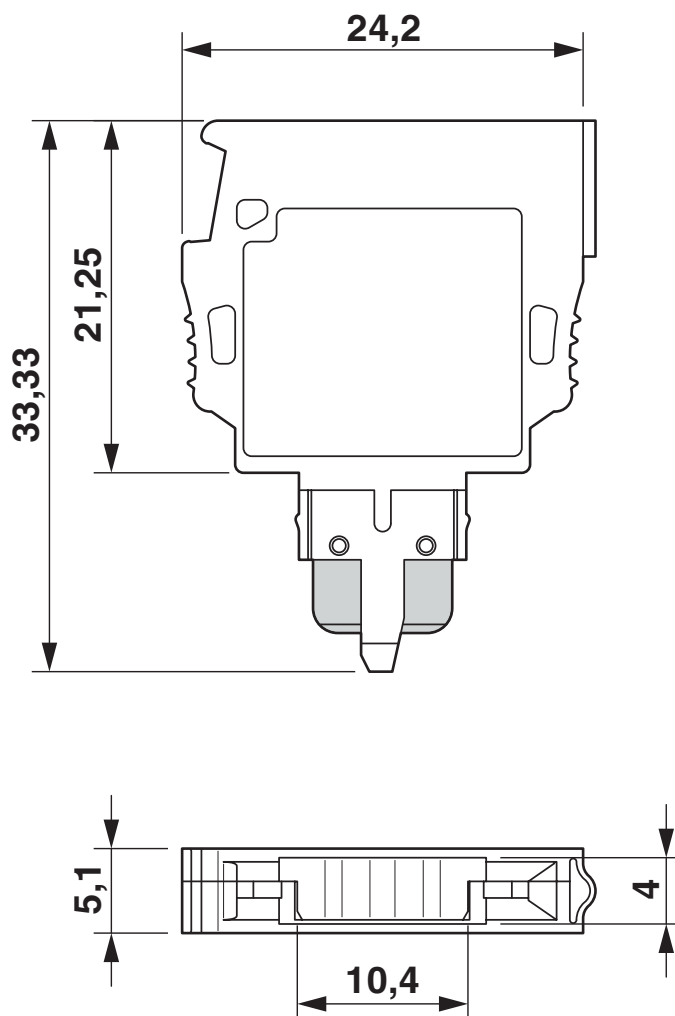
Type de montage	Enfichable (fente)
-----------------	--------------------

Dessins

Dessin coté




Dessin coté



3036796

<https://www.phoenixcontact.com/fr/produits/3036796>

Homologations

 To download certificates, visit the product detail page: <https://www.phoenixcontact.com/fr/produits/3036796>



CSA

Identifiant de l'homologation: 158887

DNV

Identifiant de l'homologation: TAE000010T

3036796

<https://www.phoenixcontact.com/fr/produits/3036796>

Classifications

ECLASS

ECLASS-13.0	27250305
ECLASS-15.0	27250305

ETIM

ETIM 10.0	EC002018
-----------	----------

UNSPSC

UNSPSC 21.0	39121600
-------------	----------

3036796

<https://www.phoenixcontact.com/fr/produits/3036796>

Conformité environnementale

EU RoHS

Conforme aux exigences de la directive RoHS

Oui, Aucun exception

China RoHS

Environment friendly use period (EFUP)

EFUP-E

Aucune substance dangereuse au-dessus des valeurs limites

EU REACH SVHC

Indication de substance soumise à autorisation REACH (n° CAS)

Aucun substance na un taux pondéral supérieur à 0,1 %

EF3.1 Changement climatique

CO2e kg

0,027 kg CO2e

Phoenix Contact 2026 © - Tous droits réservés

<https://www.phoenixcontact.com>

PHOENIX CONTACT SAS

52 Boulevard de Beaubourg Emerainville

77436 Marne La Vallée Cedex 2 France

+33 (0) 1 60 17 98 98

documentation@phoenixcontact.fr