

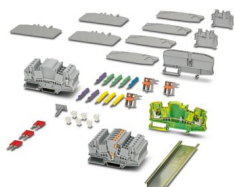
UTME 6-SET POWER 1 - Kit de démarrage



3036001

<https://www.phoenixcontact.com/fr/produits/3036001>

Veillez tenir compte du fait que les données affichées dans ce document PDF proviennent de notre catalogue en ligne. Vous trouverez les données complètes dans la documentation utilisateur. Nos conditions générales d'utilisation des téléchargements sont applicables.



Kit de démarrage composé de blocs de jonction de sectionnement pour convertisseur de mesure en raccordement autodénudant, matériel de repérage, accessoires de pontage et de contrôle. Il est possible de mettre en place individuellement une borne plate pour une commutation de convertisseur triphasée (intensité et tension).

Données commerciales

Référence	3036001
Conditionnement	1 Unité(s)
Commande minimum	1 Unité(s)
Clé de vente	BE1133
Product key	BE1133
GTIN	4055626345451
Poids par pièce (emballage compris)	674,8 g
Poids par pièce (hors emballage)	674 g
Numéro du tarif douanier	85369010
Pays d'origine	DE

UTME 6-SET POWER 1 - Kit de démarrage

3036001

<https://www.phoenixcontact.com/fr/produits/3036001>

Ce kit comprend

UTME 6 - Bloc de jonction de sectionnement pour essais

3047400

<https://www.phoenixcontact.com/fr/produits/3047400>

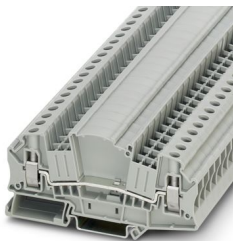


Bloc de jonction de sectionnement pour essais, tension nominale: 500 V, intensité nominale: 30 A, 1er étage, type de raccordement: Raccordement vissé, Section de référence: 6 mm², section : 0,2 mm² - 10 mm², montage: NS 35/7,5, NS 35/15, coloris: gris

UTMED 6 - Blocs de jonction simple

3047413

<https://www.phoenixcontact.com/fr/produits/3047413>



Blocs de jonction simple, tension nominale: 500 V, intensité nominale: 41 A, nombre de connexions: 2, type de raccordement: Raccordement vissé, Section de référence: 6 mm², section : 0,2 mm² - 10 mm², type de montage: NS 35/7,5, NS 35/15, coloris: gris

UTME 6-SET POWER 1 - Kit de démarrage



3036001

<https://www.phoenixcontact.com/fr/produits/3036001>

UTMED 6-PE - Bloc de jonction pour conducteur de protection

3047442

<https://www.phoenixcontact.com/fr/produits/3047442>



Bloc de jonction pour conducteur de protection, nombre de connexions: 2, type de raccordement: Raccordement vissé, section : 0,2 mm² - 10 mm², type de montage: NS 35/7,5, NS 35/15, coloris: vert/jaune

D-UTME 6 - Flasque d'extrémité

3047426

<https://www.phoenixcontact.com/fr/produits/3047426>



Flasque d'extrémité, profondeur: 49,6 mm, largeur: 2,2 mm, hauteur: 100,8 mm, coloris: gris

UTME 6-SET POWER 1 - Kit de démarrage



3036001

<https://www.phoenixcontact.com/fr/produits/3036001>

ATP-URTK/SP - Séparateur

0311139

<https://www.phoenixcontact.com/fr/produits/0311139>

Séparateur, profondeur: 64 mm, largeur: 2 mm, hauteur: 99 mm, coloris: gris



CARRIER 35-8 - Séparateur

3034387

<https://www.phoenixcontact.com/fr/produits/3034387>

Séparateur, Avec possibilité de rangement pour FBS...-8 et PAI 4-FIX, matériau: PA, type de montage: NS 35/7,5, NS 35/15, coloris: gris



UTME 6-SET POWER 1 - Kit de démarrage



3036001

<https://www.phoenixcontact.com/fr/produits/3036001>

SB-ME 2-8 - Barre de pontage

3034468

<https://www.phoenixcontact.com/fr/produits/3034468>



Barre de pontage, pas: 8,2 mm, nombre de pôles: 2, intensité nominale: 30 A, longueur: 25 mm, coloris: gris/orange

FBS 2-8 - Pont enfichable

3030284

<https://www.phoenixcontact.com/fr/produits/3030284>



Pont enfichable, pas: 8,2 mm, nombre de pôles: 2, intensité nominale: 41 A, coloris: rouge

UTME 6-SET POWER 1 - Kit de démarrage



3036001

<https://www.phoenixcontact.com/fr/produits/3036001>

PAI-4-FIX YE - Adaptateur de test

3032745

<https://www.phoenixcontact.com/fr/produits/3032745>



Adaptateur de test, Protection contre tout contact involontaire à l'état enfiché conformément à DIN EN 50274, pour points tests de 4 mm et blocs de jonction de pas 8,2 mm, nombre de pôles: 1, coloris: jaune

PAI-4-FIX GN - Adaptateur de test

3032758

<https://www.phoenixcontact.com/fr/produits/3032758>



Adaptateur de test, Protection contre tout contact involontaire à l'état enfiché conformément à DIN EN 50274, pour points tests de 4 mm et blocs de jonction de pas 8,2 mm, nombre de pôles: 1, coloris: vert

UTME 6-SET POWER 1 - Kit de démarrage



3036001

<https://www.phoenixcontact.com/fr/produits/3036001>

PAI-4-FIX VT - Adaptateur de test

3032761

<https://www.phoenixcontact.com/fr/produits/3032761>



Adaptateur de test, Protection contre tout contact involontaire à l'état enfiché conformément à DIN EN 50274, pour points tests de 4 mm et blocs de jonction de pas 8,2 mm, nombre de pôles: 1, coloris: violet

PAI-4-FIX BU - Adaptateur de test

3032729

<https://www.phoenixcontact.com/fr/produits/3032729>



Adaptateur de test, Protection contre tout contact involontaire à l'état enfiché conformément à DIN EN 50274, pour points tests de 4 mm et blocs de jonction de pas 8,2 mm, nombre de pôles: 1, coloris: bleu

UTME 6-SET POWER 1 - Kit de démarrage



3036001

<https://www.phoenixcontact.com/fr/produits/3036001>

S-ME 6 - Dispositif de blocage

3034439

<https://www.phoenixcontact.com/fr/produits/3034439>

Dispositif de blocage, largeur: 8,2 mm, hauteur: 12 mm, coloris: blanc



CLIPFIX 35-5 - Butée

3022276

<https://www.phoenixcontact.com/fr/produits/3022276>

Butée de montage rapide, pour rail DIN NS 35/7,5 ou rail DIN NS 35/15, avec possibilité de repérage et emplacement pour FBS...5, FBS...6, KSS 5, KSS 6, largeur : 5,15 mm, coloris : gris



UTME 6-SET POWER 1 - Kit de démarrage



3036001

<https://www.phoenixcontact.com/fr/produits/3036001>

KLM 3 - Porte-repère pour barrettes de raccordement

0811969

<https://www.phoenixcontact.com/fr/produits/0811969>



Porte-repère pour borniers, réglables en hauteur, pour butées CLIPFIX 15, CLIPFIX 35 et CLIPFIX 35-5, repérage par étiquettes au format 20 x 8 mm

UC-TM 8 - Repères pour blocs de jonction

0818072

<https://www.phoenixcontact.com/fr/produits/0818072>



Repères pour blocs de jonction, Plaque, blanc (RAL 9010), vierge, repérable avec : BLUEMARK E.CARD, BLUEMARK ID COLOR, BLUEMARK ID, BLUEMARK CLED, PLOTMARK, CMS-P1-PLOTTER, type de montage: encliqueter, pour bloc de jonction au pas de : 8,2 mm, Nombre d'étiquettes: 56, hauteur du champ de texte: 10,5 mm, largeur du champ de texte: 7,6 mm

UTME 6-SET POWER 1 - Kit de démarrage



3036001

<https://www.phoenixcontact.com/fr/produits/3036001>

Caractéristiques techniques

Remarques

Généralités	Indications des quantités pour le contenu du kit dans la rubrique Téléchargements
-------------	---

Propriétés du produit

Type de produit	Kit de démarrage
-----------------	------------------

Caractéristiques de raccordement

Type de raccordement	Raccordement vissé
----------------------	--------------------

Dimensions

Largeur	225 mm
Hauteur	315 mm
Profondeur	65 mm

Indications sur les matériaux

Utilisation d'un isolant statique au froid	-60 °C
Indice relatif température matériau isolant (Elec. ; UL 746 B)	130 °C
Protection anti-incendie pour véhicules ferroviaires (DIN EN 45545-2) R22	HL 1 - HL 3
Protection anti-incendie pour véhicules ferroviaires (DIN EN 45545-2) R23	HL 1 - HL 3
Protection anti-incendie pour véhicules ferroviaires (DIN EN 45545-2) R24	HL 1 - HL 3
Protection anti-incendie pour véhicules ferroviaires (DIN EN 45545-2) R26	HL 1 - HL 3
Inflammabilité en surface NFPA 130 (ASTM E 162)	réussi
Densité de gaz de combustion optique spécifique NFPA 130 (ASTM E 662)	réussi
Toxicité des gaz de combustion NFPA 130 (SMP 800C)	réussi

Conditions environnementales et de durée de vie

Conditions ambiantes

Température ambiante (fonctionnement)	-60 °C ... 110 °C (Plage de température de service, auto-échauffement compris, température de service max. à court terme, voir RTI Elec.)
Température ambiante (stockage/transport)	-25 °C ... 60 °C (pour une période limitée, pas plus de 24 h, de -60 °C à +70 °C)
Température ambiante (montage)	-5 °C ... 70 °C
Température ambiante (confirmation)	-5 °C ... 70 °C
Humidité de l'air admissible (fonctionnement)	20 % ... 90 %
Humidité de l'air admissible (stockage/transport)	30 % ... 70 %

Montage

UTME 6-SET POWER 1 - Kit de démarrage



3036001

<https://www.phoenixcontact.com/fr/produits/3036001>

Type de montage	NS 35/7,5
	NS 35/15

Dessins

Schéma de connexion

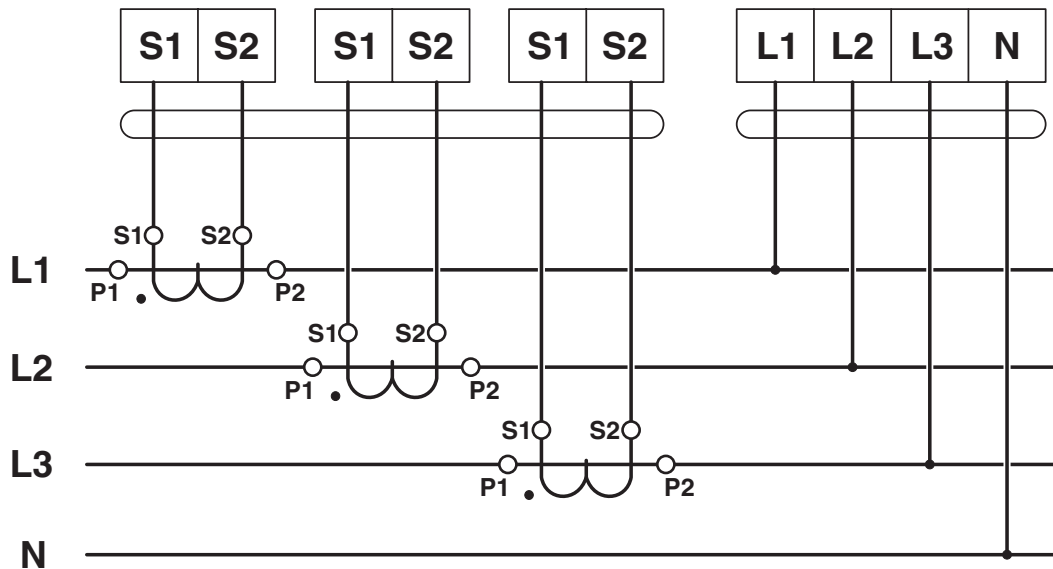
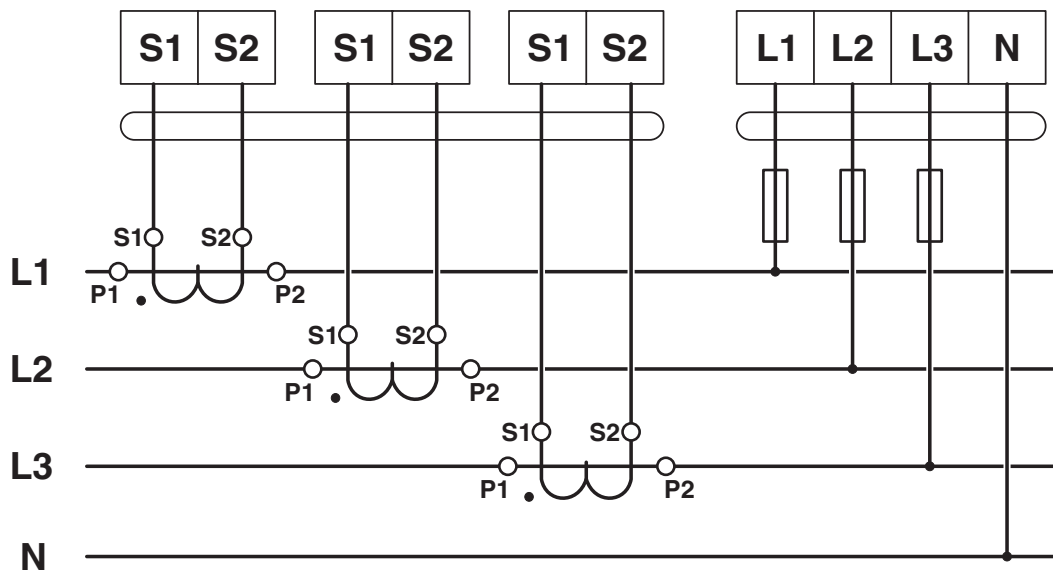


Schéma de connexion



UTME 6-SET POWER 1 - Kit de démarrage



3036001

<https://www.phoenixcontact.com/fr/produits/3036001>

Homologations

To download certificates, visit the product detail page: <https://www.phoenixcontact.com/fr/produits/3036001>



EAC

Identifiant de l'homologation: KZ7500651131219505

UTME 6-SET POWER 1 - Kit de démarrage



3036001

<https://www.phoenixcontact.com/fr/produits/3036001>

Classifications

ECLASS

ECLASS-13.0	27141190
ECLASS-15.0	27141190

ETIM

ETIM 10.0	EC002848
-----------	----------

UNSPSC

UNSPSC 21.0	39121400
-------------	----------

UTME 6-SET POWER 1 - Kit de démarrage



3036001

<https://www.phoenixcontact.com/fr/produits/3036001>

Conformité environnementale

EU RoHS

Conforme aux exigences de la directive RoHS	Oui
sauf exceptions mentionnées	6(c)

China RoHS

Environment friendly use period (EFUP)	EFUP-50
	Vous trouverez un tableau de déclaration conformément à IACPEIP (China RoHS) concernant les produits dans la zone de téléchargement du produit correspondant sous « Déclaration du fabricant ». Pour tous les produits avec EFUP-E, aucun tableau de déclaration conformément à IACPEIP (China RoHS) nest établi car cela nest pas nécessaire.

EU REACH SVHC

Indication de substance soumise à autorisation REACH (n° CAS)	Lead(n° CAS: 7439-92-1)
---	-------------------------

EF3.1 Changement climatique

CO2e kg	16,128 kg CO2e
---------	----------------

Phoenix Contact 2026 © - Tous droits réservés
<https://www.phoenixcontact.com>

PHOENIX CONTACT SAS
52 Boulevard de Beaubourg Emerainville
77436 Marne La Vallée Cedex 2 France
+33 (0) 1 60 17 98 98
documentation@phoenixcontact.fr