

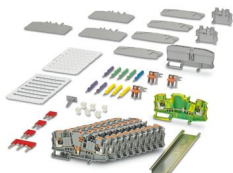
PTME 6-SET POWER - Kit de démarrage



3035991

<https://www.phoenixcontact.com/fr/produits/3035991>

Veillez tenir compte du fait que les données affichées dans ce document PDF proviennent de notre catalogue en ligne. Vous trouverez les données complètes dans la documentation utilisateur. Nos conditions générales d'utilisation des téléchargements sont applicables.



Kit de démarrage composé de blocs de jonction de sectionnement avec connectique Push-in, matériel de repérage, accessoires de pontage et de contrôle. Il est possible de mettre en place individuellement une borne plate pour une commutation de convertisseur triphasée (intensité et tension).

Données commerciales

Référence	3035991
Conditionnement	1 Unité(s)
Commande minimum	1 Unité(s)
Clé de vente	BE2233
Product key	BE2233
GTIN	4046356428262
Poids par pièce (emballage compris)	745 g
Poids par pièce (hors emballage)	529 g
Numéro du tarif douanier	85369010
Pays d'origine	DE

PTME 6-SET POWER - Kit de démarrage



3035991

<https://www.phoenixcontact.com/fr/produits/3035991>

Ce kit comprend

PTME 6 - Bloc de jonction de sectionnement pour essais

3212170

<https://www.phoenixcontact.com/fr/produits/3212170>



Bloc de jonction de sectionnement pour essais, tension nominale: 500 V, intensité nominale: 30 A, type de raccordement: Raccordement Push-in, 1er étage, Section de référence: 6 mm², section : 0,5 mm² - 10 mm², coloris: gris

PTMED 6-PE - Bloc de jonction pour conducteur de protection

3212196

<https://www.phoenixcontact.com/fr/produits/3212196>



Bloc de jonction pour conducteur de protection, type de raccordement: Raccordement Push-in, 1er étage, section : 0,5 mm² - 10 mm², coloris: vert/jaune

PTME 6-SET POWER - Kit de démarrage



3035991

<https://www.phoenixcontact.com/fr/produits/3035991>

D-DTME 6 - Flasque d'extrémité

3034426

<https://www.phoenixcontact.com/fr/produits/3034426>

Flasque d'extrémité, profondeur: 49,6 mm, largeur: 2,2 mm, hauteur: 99,8 mm, coloris: gris



ATP-URTK/SP - Séparateur

0311139

<https://www.phoenixcontact.com/fr/produits/0311139>

Séparateur, profondeur: 64 mm, largeur: 2 mm, hauteur: 99 mm, coloris: gris



PTME 6-SET POWER - Kit de démarrage



3035991

<https://www.phoenixcontact.com/fr/produits/3035991>

CARRIER 35-8 - Séparateur

3034387

<https://www.phoenixcontact.com/fr/produits/3034387>

Séparateur, Avec possibilité de rangement pour FBS...-8 et PAI 4-FIX, matériau: PA, type de montage: NS 35/7,5, NS 35/15, coloris: gris



SB-ME 2-8 - Barre de pontage

3034468

<https://www.phoenixcontact.com/fr/produits/3034468>

Barre de pontage, pas: 8,2 mm, nombre de pôles: 2, intensité nominale: 30 A, longueur: 25 mm, coloris: gris/orange



PTME 6-SET POWER - Kit de démarrage



3035991

<https://www.phoenixcontact.com/fr/produits/3035991>

FBS 2-8 - Pont enfichable

3030284

<https://www.phoenixcontact.com/fr/produits/3030284>



Pont enfichable, pas: 8,2 mm, nombre de pôles: 2, intensité nominale: 41 A, coloris: rouge

FBS 1/3/5-8 - Pont enfichable

3032389

<https://www.phoenixcontact.com/fr/produits/3032389>



Pont enfichable, pas: 8,2 mm, nombre de pôles: 5, intensité nominale: 41 A, schéma des pôles: 1,3,5, coloris: rouge

PTME 6-SET POWER - Kit de démarrage



3035991

<https://www.phoenixcontact.com/fr/produits/3035991>

PAI-4-FIX YE - Adaptateur de test

3032745

<https://www.phoenixcontact.com/fr/produits/3032745>



Adaptateur de test, Protection contre tout contact involontaire à l'état enfiché conformément à DIN EN 50274, pour points tests de 4 mm et blocs de jonction de pas 8,2 mm, nombre de pôles: 1, coloris: jaune

PAI-4-FIX GN - Adaptateur de test

3032758

<https://www.phoenixcontact.com/fr/produits/3032758>



Adaptateur de test, Protection contre tout contact involontaire à l'état enfiché conformément à DIN EN 50274, pour points tests de 4 mm et blocs de jonction de pas 8,2 mm, nombre de pôles: 1, coloris: vert

PTME 6-SET POWER - Kit de démarrage



3035991

<https://www.phoenixcontact.com/fr/produits/3035991>

PAI-4-FIX VT - Adaptateur de test

3032761

<https://www.phoenixcontact.com/fr/produits/3032761>



Adaptateur de test, Protection contre tout contact involontaire à l'état enfiché conformément à DIN EN 50274, pour points tests de 4 mm et blocs de jonction de pas 8,2 mm, nombre de pôles: 1, coloris: violet

PAI-4-FIX BU - Adaptateur de test

3032729

<https://www.phoenixcontact.com/fr/produits/3032729>



Adaptateur de test, Protection contre tout contact involontaire à l'état enfiché conformément à DIN EN 50274, pour points tests de 4 mm et blocs de jonction de pas 8,2 mm, nombre de pôles: 1, coloris: bleu

PTME 6-SET POWER - Kit de démarrage



3035991

<https://www.phoenixcontact.com/fr/produits/3035991>

S-ME 6 - Dispositif de blocage

3034439

<https://www.phoenixcontact.com/fr/produits/3034439>

Dispositif de blocage, largeur: 8,2 mm, hauteur: 12 mm, coloris: blanc



CLIPFIX 35-5 - Butée

3022276

<https://www.phoenixcontact.com/fr/produits/3022276>

Butée de montage rapide, pour rail DIN NS 35/7,5 ou rail DIN NS 35/15, avec possibilité de repérage et emplacement pour FBS...5, FBS...6, KSS 5, KSS 6, largeur : 5,15 mm, coloris : gris



PTME 6-SET POWER - Kit de démarrage

3035991

<https://www.phoenixcontact.com/fr/produits/3035991>



KLM 3 - Porte-repère pour barrettes de raccordement

0811969

<https://www.phoenixcontact.com/fr/produits/0811969>



Porte-repère pour borniers, réglables en hauteur, pour butées CLIPFIX 15, CLIPFIX 35 et CLIPFIX 35-5, repérage par étiquettes au format 20 x 8 mm

UC-EMLP (20X8) - Etiquette en plastique

0819327

<https://www.phoenixcontact.com/fr/produits/0819327>



Etiquette en plastique, Planche, blanc (RAL 9010), vierge, repérable avec : BLUEMARK E.CARD, BLUEMARK ID COLOR, BLUEMARK ID, BLUEMARK CLED, PLOTMARK, CMS-P1-PLOTTER, type de montage: collage, Nombre d'étiquettes: 10, hauteur du champ de texte: 8 mm, largeur du champ de texte: 20 mm

PTME 6-SET POWER - Kit de démarrage



3035991

<https://www.phoenixcontact.com/fr/produits/3035991>

UC-TM 8 - Repères pour blocs de jonction

0818072

<https://www.phoenixcontact.com/fr/produits/0818072>



Repères pour blocs de jonction, Planche, blanc (RAL 9010), vierge, repérable avec : BLUEMARK E.CARD, BLUEMARK ID COLOR, BLUEMARK ID, BLUEMARK CLED, PLOTMARK, CMS-P1-PLOTTER, type de montage: encliqueter, pour bloc de jonction au pas de : 8,2 mm, Nombre d'étiquettes: 56, hauteur du champ de texte: 10,5 mm, largeur du champ de texte: 7,6 mm

UC-TMF 8 - Repères pour blocs de jonction

0818137

<https://www.phoenixcontact.com/fr/produits/0818137>



Repères pour blocs de jonction, Planche, blanc (RAL 9010), vierge, repérable avec : BLUEMARK E.CARD, BLUEMARK ID COLOR, BLUEMARK ID, BLUEMARK CLED, PLOTMARK, CMS-P1-PLOTTER, type de montage: encliqueter, pour bloc de jonction au pas de : 8,2 mm, Nombre d'étiquettes: 56, hauteur du champ de texte: 5,1 mm, largeur du champ de texte: 7,6 mm

PTME 6-SET POWER - Kit de démarrage



3035991

<https://www.phoenixcontact.com/fr/produits/3035991>

Caractéristiques techniques

Remarques

Généralités	Indications des quantités pour le contenu du kit dans la rubrique Téléchargements
-------------	---

Propriétés du produit

Type de produit	Kit de démarrage
-----------------	------------------

Caractéristiques de raccordement

Type de raccordement	Raccordement Push-in
----------------------	----------------------

Dimensions

Largeur	225 mm
Hauteur	315 mm
Profondeur	65 mm

Conditions environnementales et de durée de vie

Conditions ambiantes

Température ambiante (fonctionnement)	-60 °C ... 110 °C (Plage de température de service, auto-échauffement compris, température de service max. à court terme, voir RTI Elec.)
Température ambiante (stockage/transport)	-25 °C ... 60 °C (pour une période limitée, pas plus de 24 h, de -60 °C °C à +70 °C)
Température ambiante (montage)	-5 °C ... 70 °C
Température ambiante (confirmation)	-5 °C ... 70 °C
Humidité de l'air admissible (fonctionnement)	20 % ... 90 %
Humidité de l'air admissible (stockage/transport)	30 % ... 70 %

Montage

Type de montage	NS 35/7,5
	NS 35/15

Dessins

Schéma de connexion

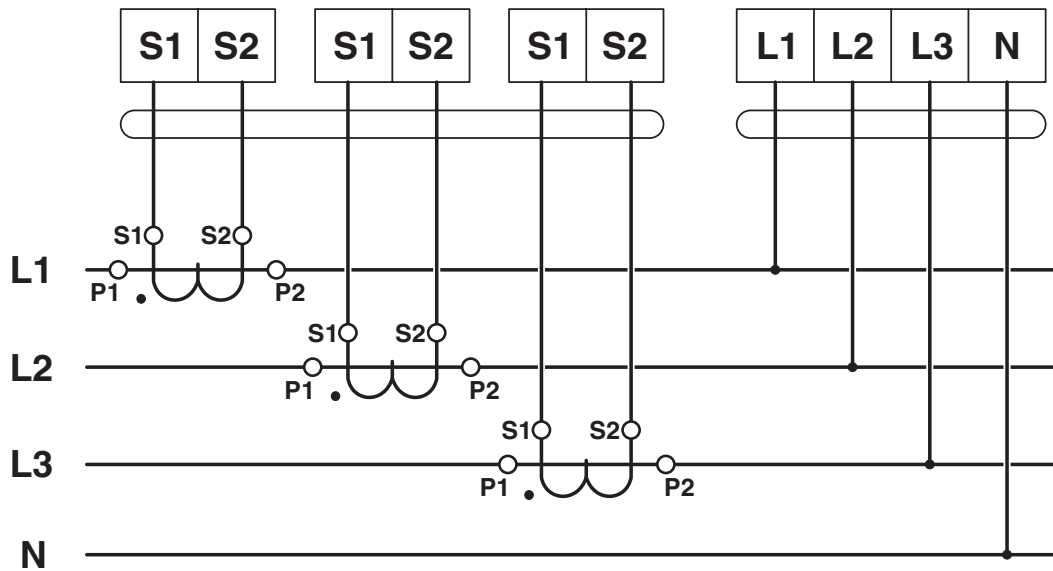
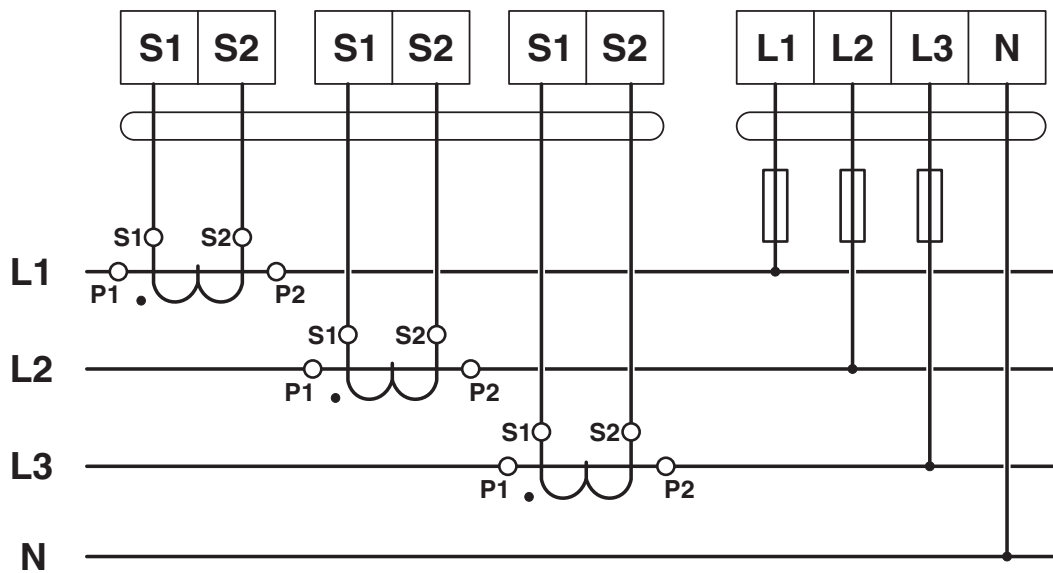


Schéma de connexion



PTME 6-SET POWER - Kit de démarrage



3035991

<https://www.phoenixcontact.com/fr/produits/3035991>

Homologations

🔗 To download certificates, visit the product detail page: <https://www.phoenixcontact.com/fr/produits/3035991>



EAC

Identifiant de l'homologation: RU C-DE.BL08.B.00644



EAC

Identifiant de l'homologation: KZ7500651131219505

PTME 6-SET POWER - Kit de démarrage



3035991

<https://www.phoenixcontact.com/fr/produits/3035991>

Classifications

ECLASS

ECLASS-13.0	27250109
ECLASS-15.0	27250109

ETIM

ETIM 10.0	EC000902
-----------	----------

UNSPSC

UNSPSC 21.0	39121400
-------------	----------

PTME 6-SET POWER - Kit de démarrage



3035991

<https://www.phoenixcontact.com/fr/produits/3035991>

Conformité environnementale

EU RoHS

Conforme aux exigences de la directive RoHS

Oui, Aucun exception

China RoHS

Environment friendly use period (EFUP)

EFUP-E

Aucune substance dangereuse au-dessus des valeurs limites

EU REACH SVHC

Indication de substance soumise à autorisation REACH (n° CAS)

Aucun substance na un taux pondéral supérieur à 0,1 %

Phoenix Contact 2026 © - Tous droits réservés

<https://www.phoenixcontact.com>

PHOENIX CONTACT SAS

52 Boulevard de Beaubourg Emerainville

77436 Marne La Vallée Cedex 2 France

+33 (0) 1 60 17 98 98

documentation@phoenixcontact.fr