

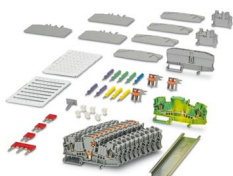
STME 6-SET POWER - Kit de démarrage



3035988

<https://www.phoenixcontact.com/fr/produits/3035988>

Veillez tenir compte du fait que les données affichées dans ce document PDF proviennent de notre catalogue en ligne. Vous trouverez les données complètes dans la documentation utilisateur. Nos conditions générales d'utilisation des téléchargements sont applicables.



Kit de démarrage composé de blocs de jonction de transducteur en raccordement à ressort, matériel de repérage, accessoires de pontage et de contrôle. Il est possible de mettre en place individuellement une borne plate pour une commutation de convertisseur triphasée (intensité et tension).

Données commerciales

Référence	3035988
Conditionnement	1 Unité(s)
Commande minimum	1 Unité(s)
Clé de vente	BE2133
Product key	BE2133
GTIN	4046356428255
Poids par pièce (emballage compris)	655 g
Poids par pièce (hors emballage)	509 g
Numéro du tarif douanier	85369010
Pays d'origine	DE

STME 6-SET POWER - Kit de démarrage

3035988

<https://www.phoenixcontact.com/fr/produits/3035988>

Ce kit comprend

STME 6 - Bloc de jonction de sectionnement pour essais

3035700

<https://www.phoenixcontact.com/fr/produits/3035700>

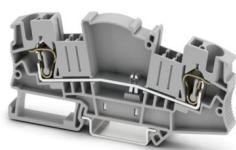


Bloc de jonction de sectionnement pour essais, tension nominale: 500 V, intensité nominale: 30 A, nombre de connexions: 2, type de raccordement: Raccordement à ressort de traction, Section de référence: 6 mm², section : 0,2 mm² - 10 mm², type de montage: NS 35/7,5, NS 35/15, coloris: gris

STMED 6 - Blocs de jonction simple

3035713

<https://www.phoenixcontact.com/fr/produits/3035713>



Blocs de jonction simple, tension nominale: 1000 V, intensité nominale: 41 A, nombre de connexions: 2, type de raccordement: Raccordement à ressort de traction, Section de référence: 6 mm², section : 0,2 mm² - 10 mm², type de montage: NS 35/7,5, NS 35/15, coloris: gris

STME 6-SET POWER - Kit de démarrage

3035988

<https://www.phoenixcontact.com/fr/produits/3035988>



STMED 6-PE - Bloc de jonction pour conducteur de protection

3035726

<https://www.phoenixcontact.com/fr/produits/3035726>

Bloc de jonction pour conducteur de protection, nombre de connexions: 2, type de raccordement: Raccordement à ressort de traction, section : 0,2 mm² - 10 mm², type de montage: NS 35/7,5, NS 35/15, coloris: vert/jaune



ATP-URTK/SP - Séparateur

0311139

<https://www.phoenixcontact.com/fr/produits/0311139>

Séparateur, profondeur: 64 mm, largeur: 2 mm, hauteur: 99 mm, coloris: gris



STME 6-SET POWER - Kit de démarrage



3035988

<https://www.phoenixcontact.com/fr/produits/3035988>

CARRIER 35-8 - Séparateur

3034387

<https://www.phoenixcontact.com/fr/produits/3034387>

Séparateur, Avec possibilité de rangement pour FBS...-8 et PAI 4-FIX,
matériau: PA, type de montage: NS 35/7,5, NS 35/15, coloris: gris



SB-ME 2-8 - Barre de pontage

3034468

<https://www.phoenixcontact.com/fr/produits/3034468>

Barre de pontage, pas: 8,2 mm, nombre de pôles: 2, intensité nominale: 30 A,
longueur: 25 mm, coloris: gris/orange



STME 6-SET POWER - Kit de démarrage

3035988

<https://www.phoenixcontact.com/fr/produits/3035988>



FBS 2-8 - Pont enfichable

3030284

<https://www.phoenixcontact.com/fr/produits/3030284>



Pont enfichable, pas: 8,2 mm, nombre de pôles: 2, intensité nominale: 41 A, coloris: rouge

FBS 1/3/5-8 - Pont enfichable

3032389

<https://www.phoenixcontact.com/fr/produits/3032389>



Pont enfichable, pas: 8,2 mm, nombre de pôles: 5, intensité nominale: 41 A, schéma des pôles: 1,3,5, coloris: rouge

STME 6-SET POWER - Kit de démarrage



3035988

<https://www.phoenixcontact.com/fr/produits/3035988>

PAI-4-FIX YE - Adaptateur de test

3032745

<https://www.phoenixcontact.com/fr/produits/3032745>



Adaptateur de test, Protection contre tout contact involontaire à l'état enfiché conformément à DIN EN 50274, pour points tests de 4 mm et blocs de jonction de pas 8,2 mm, nombre de pôles: 1, coloris: jaune

PAI-4-FIX GN - Adaptateur de test

3032758

<https://www.phoenixcontact.com/fr/produits/3032758>



Adaptateur de test, Protection contre tout contact involontaire à l'état enfiché conformément à DIN EN 50274, pour points tests de 4 mm et blocs de jonction de pas 8,2 mm, nombre de pôles: 1, coloris: vert

STME 6-SET POWER - Kit de démarrage

3035988

<https://www.phoenixcontact.com/fr/produits/3035988>



PAI-4-FIX VT - Adaptateur de test

3032761

<https://www.phoenixcontact.com/fr/produits/3032761>



Adaptateur de test, Protection contre tout contact involontaire à l'état enfiché conformément à DIN EN 50274, pour points tests de 4 mm et blocs de jonction de pas 8,2 mm, nombre de pôles: 1, coloris: violet

PAI-4-FIX BU - Adaptateur de test

3032729

<https://www.phoenixcontact.com/fr/produits/3032729>



Adaptateur de test, Protection contre tout contact involontaire à l'état enfiché conformément à DIN EN 50274, pour points tests de 4 mm et blocs de jonction de pas 8,2 mm, nombre de pôles: 1, coloris: bleu

STME 6-SET POWER - Kit de démarrage



3035988

<https://www.phoenixcontact.com/fr/produits/3035988>

S-ME 6 - Dispositif de blocage

3034439

<https://www.phoenixcontact.com/fr/produits/3034439>

Dispositif de blocage, largeur: 8,2 mm, hauteur: 12 mm, coloris: blanc



CLIPFIX 35-5 - Butée

3022276

<https://www.phoenixcontact.com/fr/produits/3022276>

Butée de montage rapide, pour rail DIN NS 35/7,5 ou rail DIN NS 35/15, avec possibilité de repérage et emplacement pour FBS...5, FBS...6, KSS 5, KSS 6, largeur : 5,15 mm, coloris : gris



STME 6-SET POWER - Kit de démarrage

3035988

<https://www.phoenixcontact.com/fr/produits/3035988>



KLM 3 - Porte-repère pour barrettes de raccordement

0811969

<https://www.phoenixcontact.com/fr/produits/0811969>



Porte-repère pour borniers, réglables en hauteur, pour butées CLIPFIX 15, CLIPFIX 35 et CLIPFIX 35-5, repérage par étiquettes au format 20 x 8 mm

UC-EMLP (20X8) - Etiquette en plastique

0819327

<https://www.phoenixcontact.com/fr/produits/0819327>



Etiquette en plastique, Planche, blanc (RAL 9010), vierge, repérable avec : BLUEMARK E.CARD, BLUEMARK ID COLOR, BLUEMARK ID, BLUEMARK CLED, PLOTMARK, CMS-P1-PLOTTER, type de montage: collage, Nombre d'étiquettes: 10, hauteur du champ de texte: 8 mm, largeur du champ de texte: 20 mm

STME 6-SET POWER - Kit de démarrage



3035988

<https://www.phoenixcontact.com/fr/produits/3035988>

UC-TM 8 - Repères pour blocs de jonction

0818072

<https://www.phoenixcontact.com/fr/produits/0818072>



Repères pour blocs de jonction, Planche, blanc (RAL 9010), vierge, repérable avec : BLUEMARK E.CARD, BLUEMARK ID COLOR, BLUEMARK ID, BLUEMARK CLED, PLOTMARK, CMS-P1-PLOTTER, type de montage: encliqueter, pour bloc de jonction au pas de : 8,2 mm, Nombre d'étiquettes: 56, hauteur du champ de texte: 10,5 mm, largeur du champ de texte: 7,6 mm

UC-TMF 8 - Repères pour blocs de jonction

0818137

<https://www.phoenixcontact.com/fr/produits/0818137>



Repères pour blocs de jonction, Planche, blanc (RAL 9010), vierge, repérable avec : BLUEMARK E.CARD, BLUEMARK ID COLOR, BLUEMARK ID, BLUEMARK CLED, PLOTMARK, CMS-P1-PLOTTER, type de montage: encliqueter, pour bloc de jonction au pas de : 8,2 mm, Nombre d'étiquettes: 56, hauteur du champ de texte: 5,1 mm, largeur du champ de texte: 7,6 mm

STME 6-SET POWER - Kit de démarrage



3035988

<https://www.phoenixcontact.com/fr/produits/3035988>

Caractéristiques techniques

Propriétés du produit

Type de produit	Kit de démarrage
-----------------	------------------

Caractéristiques de raccordement

Type de raccordement	Raccordement à ressort de traction
----------------------	------------------------------------

Dimensions

Largeur	225 mm
Hauteur	315 mm
Profondeur	65 mm

Conditions environnementales et de durée de vie

Conditions ambiantes

Température ambiante (fonctionnement)	-60 °C ... 110 °C (Plage de température de service, auto-échauffement compris, température de service max. à court terme, voir RTI Elec.)
Température ambiante (stockage/transport)	-25 °C ... 60 °C (pour une période limitée, pas plus de 24 h, de -60 °C °C à +70 °C)
Température ambiante (montage)	-5 °C ... 70 °C
Température ambiante (confirmation)	-5 °C ... 70 °C
Humidité de l'air admissible (fonctionnement)	20 % ... 90 %
Humidité de l'air admissible (stockage/transport)	30 % ... 70 %

Montage

Type de montage	NS 35/7,5
	NS 35/15

Dessins

Schéma de connexion

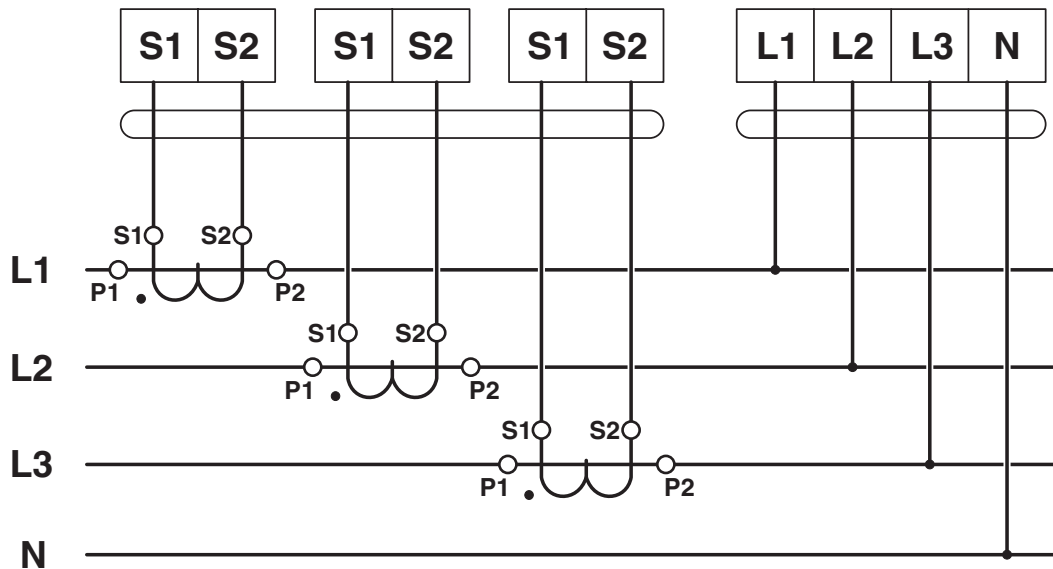
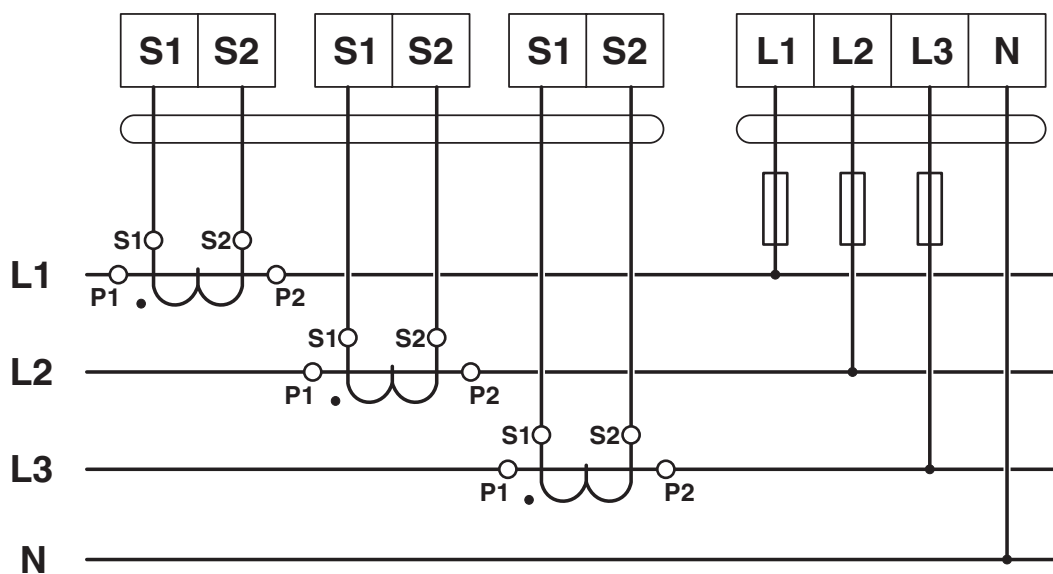


Schéma de connexion



STME 6-SET POWER - Kit de démarrage



3035988

<https://www.phoenixcontact.com/fr/produits/3035988>

Homologations

📄 To download certificates, visit the product detail page: <https://www.phoenixcontact.com/fr/produits/3035988>



EAC

Identifiant de l'homologation: RU C-DE.BL08.B.00644



EAC

Identifiant de l'homologation: KZ7500651131219505

STME 6-SET POWER - Kit de démarrage



3035988

<https://www.phoenixcontact.com/fr/produits/3035988>

Classifications

ECLASS

ECLASS-13.0	27141190
ECLASS-15.0	27141190

ETIM

ETIM 10.0	EC002848
-----------	----------

UNSPSC

UNSPSC 21.0	39121400
-------------	----------

STME 6-SET POWER - Kit de démarrage



3035988

<https://www.phoenixcontact.com/fr/produits/3035988>

Conformité environnementale

EU RoHS

Conforme aux exigences de la directive RoHS

Oui, Aucun exception

China RoHS

Environment friendly use period (EFUP)

EFUP-E

Aucune substance dangereuse au-dessus des valeurs limites

EU REACH SVHC

Indication de substance soumise à autorisation REACH (n° CAS)

Aucun substance na un taux pondéral supérieur à 0,1 %

Phoenix Contact 2026 © - Tous droits réservés

<https://www.phoenixcontact.com>

PHOENIX CONTACT SAS

52 Boulevard de Beaubourg Emerainville

77436 Marne La Vallée Cedex 2 France

+33 (0) 1 60 17 98 98

documentation@phoenixcontact.fr