

STMED 6-PE - Bloc de jonction pour conducteur de protection



3035726

<https://www.phoenixcontact.com/fr/produits/3035726>

Veillez tenir compte du fait que les données affichées dans ce document PDF proviennent de notre catalogue en ligne. Vous trouverez les données complètes dans la documentation utilisateur. Nos conditions générales d'utilisation des téléchargements sont applicables.

Bloc de jonction pour conducteur de protection, nombre de connexions: 2, type de raccordement: Raccordement à ressort de traction, section : 0,2 mm² - 10 mm², type de montage: NS 35/7,5, NS 35/15, coloris: vert/jaune



Avantages

- Câblage simple de très petits conducteurs souples
- Aucune réduction de section des conducteurs avec embout
- Conformes aux exigences des normes DIN EN 60947-7-2 et CEI 60947-7-2 relatives aux connexions de conducteur de protection
- Haute sécurité grâce à la connexion à basse impédance au potentiel de terre via le profilé chapeau
- Le contact direct avec le rail DIN permet une mise à la terre rapide et sans erreur, sans câblage supplémentaire.
- Flexibilité totale grâce à l'uniformité des accessoires de pont, de repérage et de contrôle CLIPLINE complete

Données commerciales

Référence	3035726
Conditionnement	50 Unité(s)
Commande minimum	50 Unité(s)
Clé de vente	BE2133
Product key	BE2133
GTIN	4046356281393
Poids par pièce (emballage compris)	28,522 g
Poids par pièce (hors emballage)	28,456 g
Numéro du tarif douanier	85369010
Pays d'origine	PL

STMED 6-PE - Bloc de jonction pour conducteur de protection



3035726

<https://www.phoenixcontact.com/fr/produits/3035726>

Caractéristiques techniques

Propriétés du produit

Type de produit	Bloc de jonction pour conducteur de protection
Gamme de produits	STME
Nombre de connexions	2
Nombre de rangées	1

Propriétés d'isolation

Catégorie de surtension	III
-------------------------	-----

Propriétés électriques

Tension de tenue aux chocs assignée	6 kV
Puissance dissipée maximale en condition nominale	1,31 W

Caractéristiques de raccordement

Pied pour PE	Oui
Nombre de raccordements par étage	2
Section nominale	6 mm ²
Type de raccordement	Raccordement à ressort de traction
Remarque	Respecter l'intensité admissible des profilés.
Longueur à dénuder	12 mm
Gabarit	A4
Connexion selon la norme	CEI 60947-7-2
Section de conducteur rigide	0,2 mm ² ... 10 mm ²
Section du conducteur AWG	24 ... 8 (conversion selon CEI)
Section de conducteur souple	0,2 mm ² ... 6 mm ²
Section de conducteur souple [AWG]	24 ... 10 (conversion selon CEI)
Section de conducteur flexible (embout sans douille en plastique)	0,25 mm ² ... 6 mm ²
Section de conducteur flexible (embout avec douille en plastique)	0,25 mm ² ... 6 mm ²

Dimensions

Largeur	8,2 mm
Hauteur	100,8 mm
Profondeur sur NS 35/7,5	49,6 mm
Profondeur sur NS 35/15	57,1 mm

Indications sur les matériaux

Couleur	vert-jaune
Classe d'inflammabilité selon UL 94	V0
Groupe d'isolant	I
Matériau isolant	PA
Utilisation d'un isolant statique au froid	-60 °C
Indice de température matériau isolant (DIN EN 60216-1 (VDE	130 °C

STMED 6-PE - Bloc de jonction pour conducteur de protection



3035726

<https://www.phoenixcontact.com/fr/produits/3035726>

0304-21))	
Indice relatif température matériau isolant (Elec. ; UL 746 B)	130 °C
Protection anti-incendie pour véhicules ferroviaires (DIN EN 45545-2) R22	HL 1 - HL 3
Protection anti-incendie pour véhicules ferroviaires (DIN EN 45545-2) R23	HL 1 - HL 3
Protection anti-incendie pour véhicules ferroviaires (DIN EN 45545-2) R24	HL 1 - HL 3
Protection anti-incendie pour véhicules ferroviaires (DIN EN 45545-2) R26	HL 1 - HL 3
Émission de chaleur calorimétrique NFPA 130 (ASTM E 1354)	28 MJ/kg
Inflammabilité en surface NFPA 130 (ASTM E 162)	réussi
Densité de gaz de combustion optique spécifique NFPA 130 (ASTM E 662)	réussi
Toxicité des gaz de combustion NFPA 130 (SMP 800C)	réussi

Propriétés mécaniques

Caractéristiques mécaniques

Paroi latérale ouverte	oui
------------------------	-----

Conditions environnementales et de durée de vie

Oscillations/grésillements sur bande large

Spécification de contrôle	DIN EN 50155 (VDE 0115-200):2008-03
Spectre	Essai de durée de vie catégorie 2, sur bâti tournant
Niveau ASD	6,12 (m/s ²) ² /Hz
Accélération	3,12g
Durée de contrôle par axe	5 h
Sens du contrôle	Axes X, Y et Z
Résultat	Essai réussi

Chocs

Spécification de contrôle	DIN EN 50155 (VDE 0115-200):2008-03
Forme de choc	Semi-sinusoidal
Accélération	30g
Durée des chocs	18 ms
Nombre de chocs dans chaque sens	3
Sens du contrôle	Axes X, Y et Z (pos. et nég.)
Résultat	Essai réussi

Conditions ambiantes

Température ambiante (fonctionnement)	-60 °C ... 110 °C (Plage de température de service, auto-échauffement compris, température de service max. à court terme, voir RTI Elec.)
Température ambiante (stockage/transport)	-25 °C ... 60 °C (pour une période limitée, pas plus de 24 h, de -60 °C à +70 °C)
Température ambiante (montage)	-5 °C ... 70 °C

STMED 6-PE - Bloc de jonction pour conducteur de protection



3035726

<https://www.phoenixcontact.com/fr/produits/3035726>

Température ambiante (confirmation)	-5 °C ... 70 °C
Humidité de l'air admissible (fonctionnement)	20 % ... 90 %
Humidité de l'air admissible (stockage/transport)	30 % ... 70 %

Normes et spécifications

Connexion selon la norme	CEI 60947-7-2
--------------------------	---------------

Montage

Type de montage	NS 35/7,5
	NS 35/15

STMED 6-PE - Bloc de jonction pour conducteur de protection

3035726

<https://www.phoenixcontact.com/fr/produits/3035726>

Dessins

Schéma de connexion

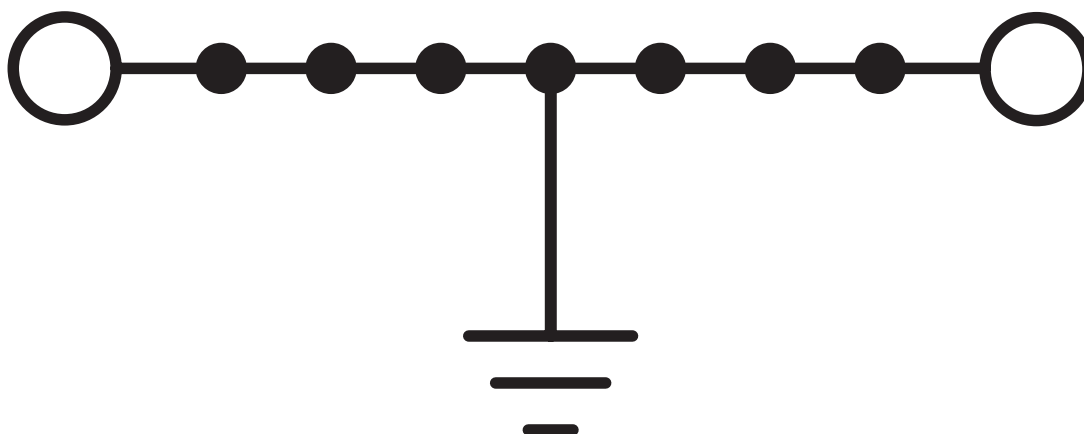
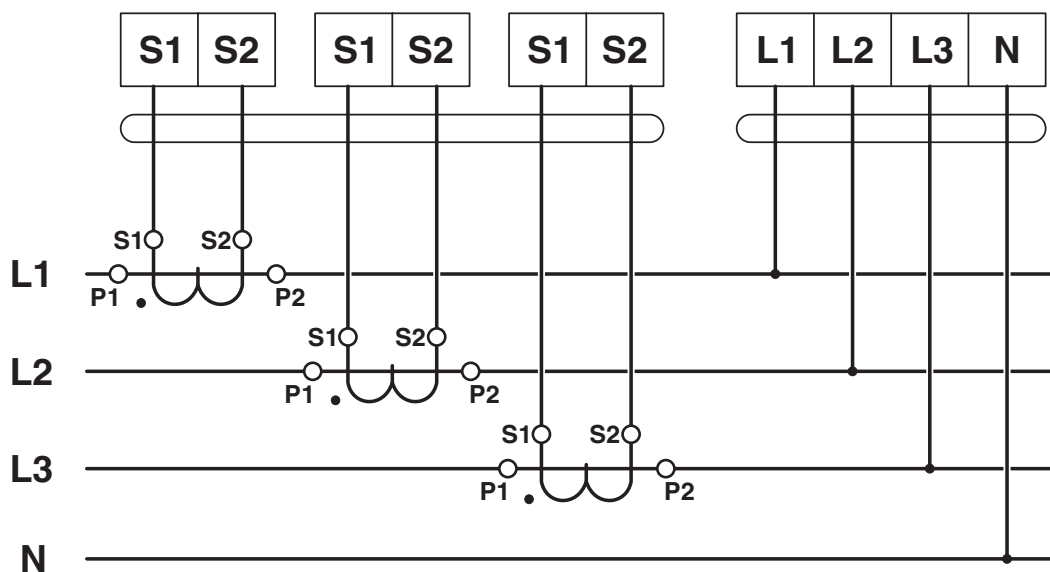


Schéma de connexion

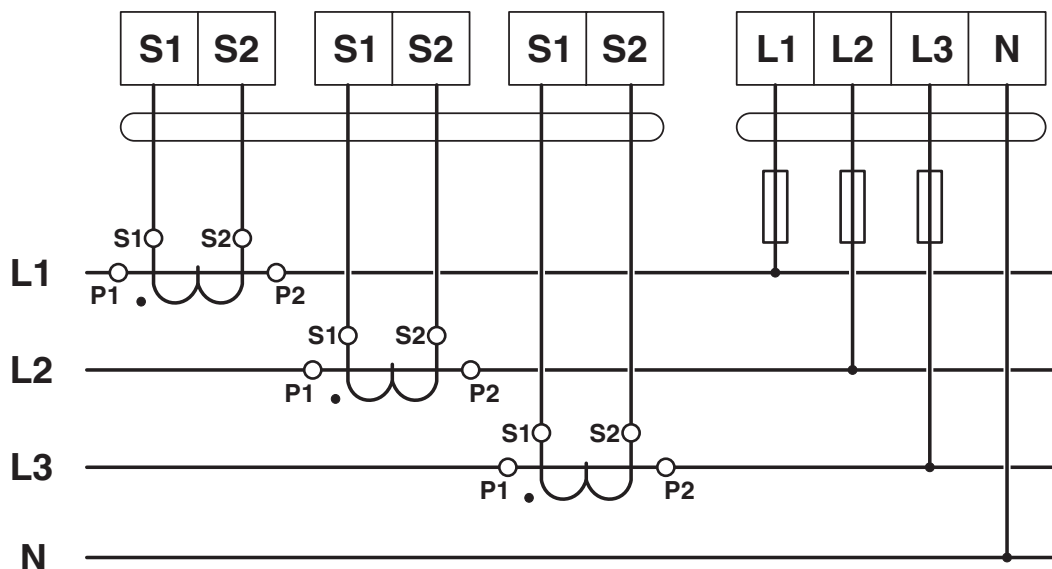


STMED 6-PE - Bloc de jonction pour conducteur de protection

3035726

<https://www.phoenixcontact.com/fr/produits/3035726>

Schéma de connexion

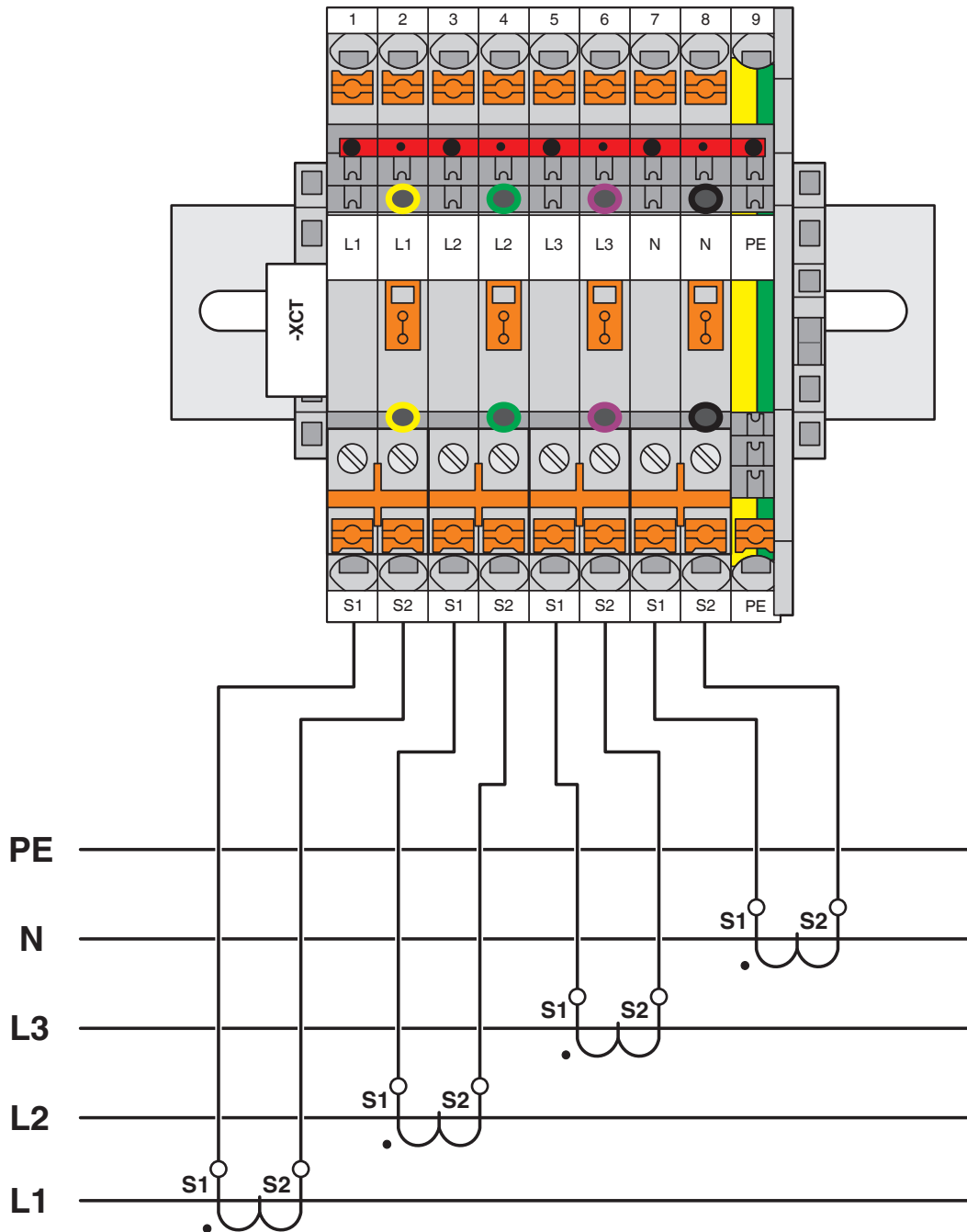


STMED 6-PE - Bloc de jonction pour conducteur de protection

3035726

<https://www.phoenixcontact.com/fr/produits/3035726>

Schéma de connexion



STMED 6-PE - Bloc de jonction pour conducteur de protection




3035726


<https://www.phoenixcontact.com/fr/produits/3035726>


Homologations

 To download certificates, visit the product detail page: <https://www.phoenixcontact.com/fr/produits/3035726>

 CSA Identifiant de l'homologation: 13631				
	Tension nominale U_N	Intensité nominale I_N	Section AWG	Section mm^2
keine	-	-	24 - 8	-

 EAC Identifiant de l'homologation: RU C-DE.BL08.B.00644				
---	--	--	--	--

 cULus Recognized Identifiant de l'homologation: E60425				
	Tension nominale U_N	Intensité nominale I_N	Section AWG	Section mm^2
B	-	-	24 - 8	-
C	-	-	24 - 8	-
F	-	-	24 - 8	-

 EAC Identifiant de l'homologation: KZ7500651131219505				
---	--	--	--	--

STMED 6-PE - Bloc de jonction pour conducteur de protection



3035726

<https://www.phoenixcontact.com/fr/produits/3035726>

Classifications

ECLASS

ECLASS-13.0	27250103
ECLASS-15.0	27250103

ETIM

ETIM 10.0	EC000901
-----------	----------

UNSPSC

UNSPSC 21.0	39121400
-------------	----------

STMED 6-PE - Bloc de jonction pour conducteur de protection



3035726

<https://www.phoenixcontact.com/fr/produits/3035726>

Conformité environnementale

EU RoHS

Conforme aux exigences de la directive RoHS

Oui, Aucun exception

China RoHS

Environment friendly use period (EFUP)

EFUP-E

Aucune substance dangereuse au-dessus des valeurs limites

EU REACH SVHC

Indication de substance soumise à autorisation REACH (n° CAS)

Aucun substance na un taux pondéral supérieur à 0,1 %

EF3.1 Changement climatique

CO2e kg

0,211 kg CO2e

Phoenix Contact 2026 © - Tous droits réservés

<https://www.phoenixcontact.com>

PHOENIX CONTACT SAS

52 Boulevard de Beaubourg Emerainville

77436 Marne La Vallée Cedex 2 France

+33 (0) 1 60 17 98 98

documentation@phoenixcontact.fr