

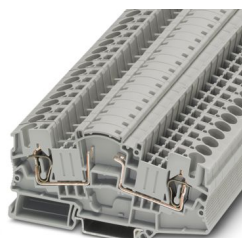
STME 6-BE - Composant du bloc de jonction



3035688

<https://www.phoenixcontact.com/fr/produits/3035688>

Veillez tenir compte du fait que les données affichées dans ce document PDF proviennent de notre catalogue en ligne. Vous trouverez les données complètes dans la documentation utilisateur. Nos conditions générales d'utilisation des téléchargements sont applicables.



Composant du bloc de jonction, Lorsque plusieurs bloc de jonction à diodes sont juxtaposés sur un profilé, ils doivent être séparés par une plaque d'écartement., pour le montage de composants à choisir soi-même, tension nominale: 500 V, intensité nominale: 30 A, type de raccordement: Raccordement à ressort de traction, Section de référence: 6 mm², section : 0,2 mm² - 10 mm² , coloris: gris

Données commerciales

Référence	3035688
Conditionnement	50 Unité(s)
Commande minimum	50 Unité(s)
Clé de vente	BE2171
Product key	BE2171
GTIN	4046356743655
Poids par pièce (emballage compris)	21,598 g
Poids par pièce (hors emballage)	21,598 g
Numéro du tarif douanier	85369010
Pays d'origine	PL

STME 6-BE - Composant du bloc de jonction



3035688

<https://www.phoenixcontact.com/fr/produits/3035688>

Caractéristiques techniques

Remarques

Généralités	Lorsque plusieurs bloc de jonction à diodes sont juxtaposés sur un profilé, ils doivent être séparés par une plaque d'écartement.
-------------	---

Propriétés du produit

Type de produit	Bloc de jonction pour composants
Nombre de connexions	2
Nombre de rangées	1
Potentiels	1

Propriétés électriques

Puissance dissipée maximale en condition nominale	1,31 W
---	--------

Caractéristiques de raccordement

Nombre de raccordements par étage	2
Section nominale	6 mm ²
Type de raccordement	Raccordement à ressort de traction
Longueur à dénuder	12 mm
Gabarit	A4
Section de conducteur rigide	0,2 mm ² ... 10 mm ²
Section du conducteur AWG	24 ... 8 (conversion selon CEI)
Section de conducteur souple	0,2 mm ² ... 6 mm ²
Section de conducteur souple [AWG]	24 ... 10 (conversion selon CEI)
Section de conducteur flexible (embout sans douille en plastique)	0,25 mm ² ... 6 mm ²
Section de conducteur flexible (embout avec douille en plastique)	0,25 mm ² ... 6 mm ²
2 conducteurs souples de même section avec embout TWIN et douille en plastique	0,5 mm ² ... 1,5 mm ²
Section nominale	6 mm ²
Int. nom.	30 A (Le courant est déterminé par le composant utilisé.)
Tension nominale	500 V (La tension est déterminée par le composant utilisé.)

Dimensions

Largeur	8,2 mm
Hauteur	100,8 mm
Profondeur sur NS 35/7,5	60 mm
Profondeur sur NS 35/15	67,5 mm

Indications sur les matériaux

Couleur	gris (RAL 7042)
Classe d'inflammabilité selon UL 94	V0
Matériau isolant	PA
Utilisation d'un isolant statique au froid	-60 °C

STME 6-BE - Composant du bloc de jonction



3035688

<https://www.phoenixcontact.com/fr/produits/3035688>

Indice de température matériau isolant (DIN EN 60216-1 (VDE 0304-21))	130 °C
Indice relatif température matériau isolant (Elec. ; UL 746 B)	130 °C
Protection anti-incendie pour véhicules ferroviaires (DIN EN 45545-2) R22	HL 1 - HL 3
Protection anti-incendie pour véhicules ferroviaires (DIN EN 45545-2) R23	HL 1 - HL 3
Protection anti-incendie pour véhicules ferroviaires (DIN EN 45545-2) R24	HL 1 - HL 3
Protection anti-incendie pour véhicules ferroviaires (DIN EN 45545-2) R26	HL 1 - HL 3
Émission de chaleur calorimétrique NFPA 130 (ASTM E 1354)	28 MJ/kg
Inflammabilité en surface NFPA 130 (ASTM E 162)	réussi
Densité de gaz de combustion optique spécifique NFPA 130 (ASTM E 662)	réussi
Toxicité des gaz de combustion NFPA 130 (SMP 800C)	réussi

Propriétés mécaniques

Caractéristiques mécaniques

Paroi latérale ouverte	oui
------------------------	-----

Conditions environnementales et de durée de vie

Conditions ambiantes

Température ambiante (fonctionnement)	-60 °C ... 110 °C (Plage de température de service, auto-échauffement compris, température de service max. à court terme, voir RTI Elec.)
Température ambiante (stockage/transport)	-25 °C ... 60 °C (pour une période limitée, pas plus de 24 h, de -60 °C à +70 °C)
Température ambiante (montage)	-5 °C ... 70 °C
Température ambiante (confirmation)	-5 °C ... 70 °C
Humidité de l'air admissible (fonctionnement)	20 % ... 90 %
Humidité de l'air admissible (stockage/transport)	30 % ... 70 %

Montage

Type de montage	NS 35/7,5
	NS 35/15

Dessins

Schéma de connexion

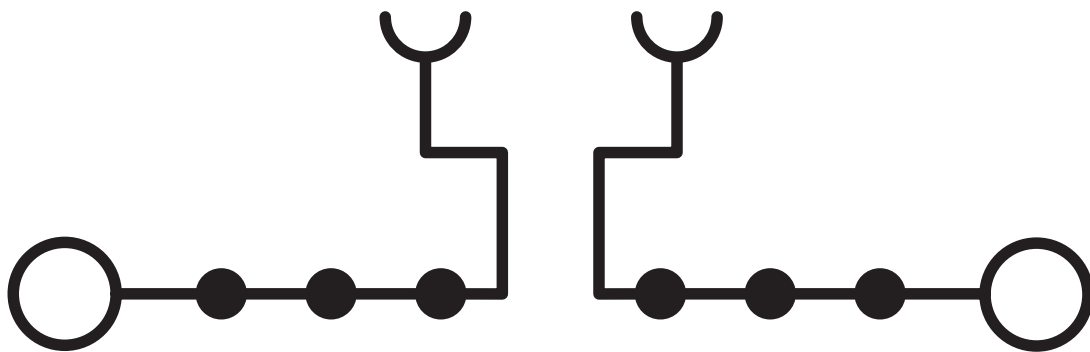
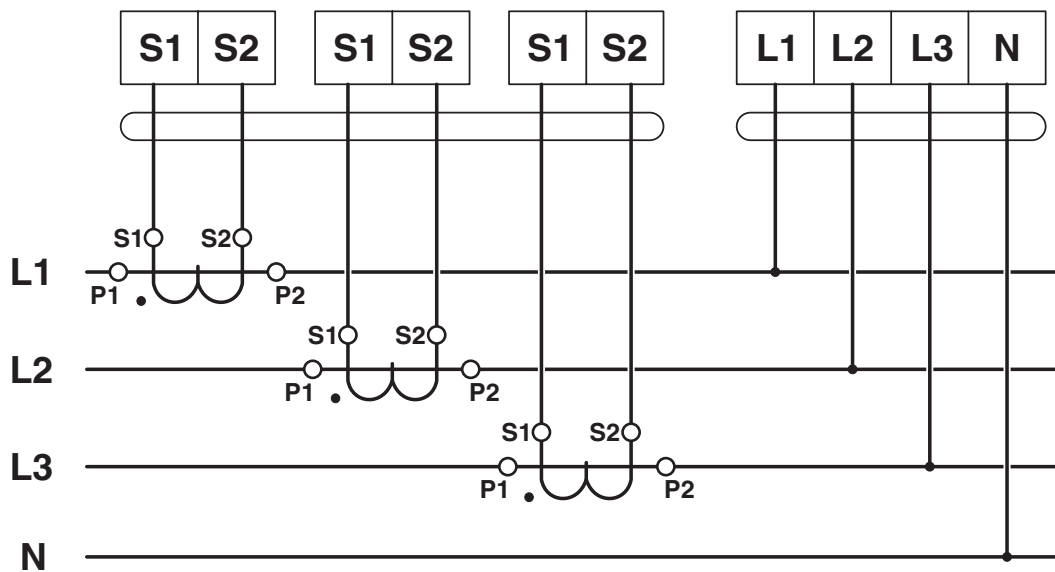


Schéma de connexion

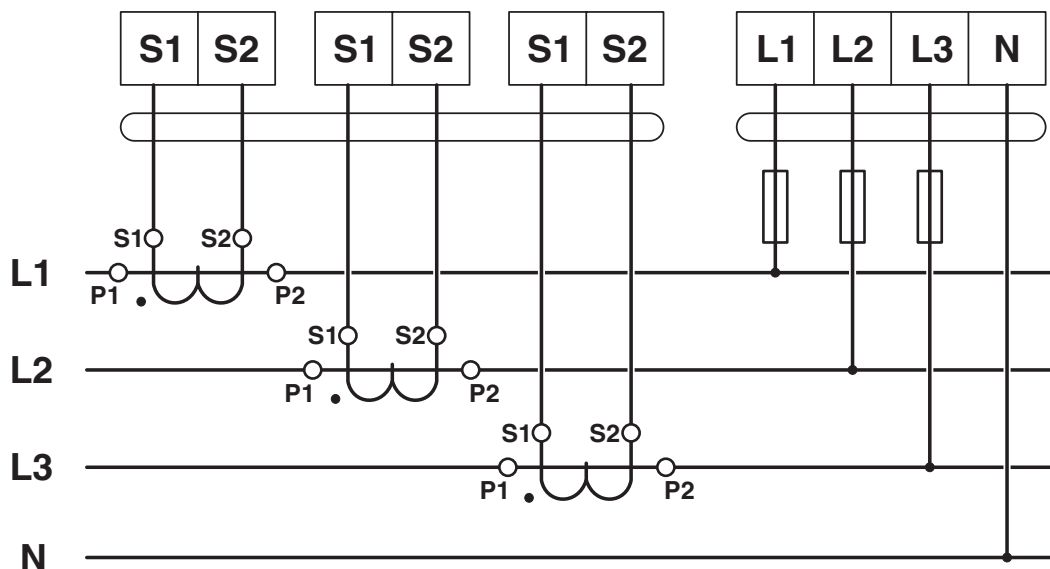


STME 6-BE - Composant du bloc de jonction

3035688

<https://www.phoenixcontact.com/fr/produits/3035688>

Schéma de connexion



STME 6-BE - Composant du bloc de jonction



3035688

<https://www.phoenixcontact.com/fr/produits/3035688>

Homologations

🔗 To download certificates, visit the product detail page: <https://www.phoenixcontact.com/fr/produits/3035688>



EAC

Identifiant de l'homologation: RU C-DE.BL08.B.00644



EAC

Identifiant de l'homologation: KZ7500651131219505

STME 6-BE - Composant du bloc de jonction



3035688

<https://www.phoenixcontact.com/fr/produits/3035688>

Classifications

ECLASS

ECLASS-13.0	27250114
ECLASS-15.0	27250114

ETIM

ETIM 10.0	EC000898
-----------	----------

UNSPSC

UNSPSC 21.0	39121400
-------------	----------

STME 6-BE - Composant du bloc de jonction



3035688

<https://www.phoenixcontact.com/fr/produits/3035688>

Conformité environnementale

EU RoHS

Conforme aux exigences de la directive RoHS	Oui, Aucun exception
---	----------------------

China RoHS

Environment friendly use period (EFUP)	EFUP-E
	Aucune substance dangereuse au-dessus des valeurs limites

EU REACH SVHC

Indication de substance soumise à autorisation REACH (n° CAS)	Aucun substance na un taux pondéral supérieur à 0,1 %
---	---

EF3.1 Changement climatique

CO2e kg	0,12 kg CO2e
---------	--------------

Phoenix Contact 2026 © - Tous droits réservés
<https://www.phoenixcontact.com>

PHOENIX CONTACT SAS
52 Boulevard de Beaubourg Emerainville
77436 Marne La Vallée Cedex 2 France
+33 (0) 1 60 17 98 98
documentation@phoenixcontact.fr