

# AP 3-TU KS - Support de capot de protection



3034373

<https://www.phoenixcontact.com/fr/produits/3034373>

Veillez tenir compte du fait que les données affichées dans ce document PDF proviennent de notre catalogue en ligne. Vous trouverez les données complètes dans la documentation utilisateur. Nos conditions générales d'utilisation des téléchargements sont applicables.



Support de capot de protection plombable pour montage sur rail DIN NS 35/7,5 et fixation du capot de protection AP 3, avec écrou moleté en plastique M5, encombrement : 2 mm

## Avantages

- Les profilés de protection empêchent tout actionnement involontaire de barrettes de raccordement.

## Données commerciales

Référence	3034373
Conditionnement	10 Unité(s)
Commande minimum	10 Unité(s)
Clé de vente	BE61ZX
Product key	BE61ZX
GTIN	4055626275567
Poids par pièce (emballage compris)	12,53 g
Poids par pièce (hors emballage)	12,44 g
Numéro du tarif douanier	39269097
Pays d'origine	DE

# AP 3-TU KS - Support de capot de protection

3034373

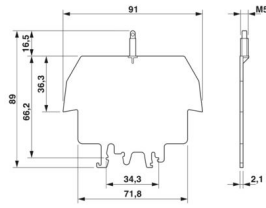
<https://www.phoenixcontact.com/fr/produits/3034373>

## Caractéristiques techniques

### Propriétés du produit

Type de produit	Support de capot de protection
-----------------	--------------------------------

### Dimensions

Dessin coté	
Largeur	2 mm
Hauteur	91 mm
Profondeur	89 mm
Profondeur sur NS 35/7,5	90,2 mm
Profondeur sur NS 35/15	97,7 mm
Longueur	91 mm

### Indications sur les matériaux

Couleur	gris (RAL 7042)
Matériau	PA
Classe d'inflammabilité selon UL 94	V0

### Conditions environnementales et de durée de vie

#### Conditions ambiantes

Température ambiante (fonctionnement)	-60 °C ... 105 °C (température de service max. pendant une période brève, voir RTI Elec.)
Température ambiante (stockage/transport)	-25 °C ... 60 °C (pour une période limitée, pas plus de 24 h, de -60 °C à +70 °C)
Température ambiante (montage)	-5 °C ... 70 °C
Température ambiante (confirmation)	-5 °C ... 70 °C
Humidité de l'air admissible (stockage/transport)	30 % ... 70 %

### Montage

Type de montage	NS 32
	NS 35/7,5
	NS 35/15
	NS 35/15-2,3
	NS 35/15 CU

# AP 3-TU KS - Support de capot de protection

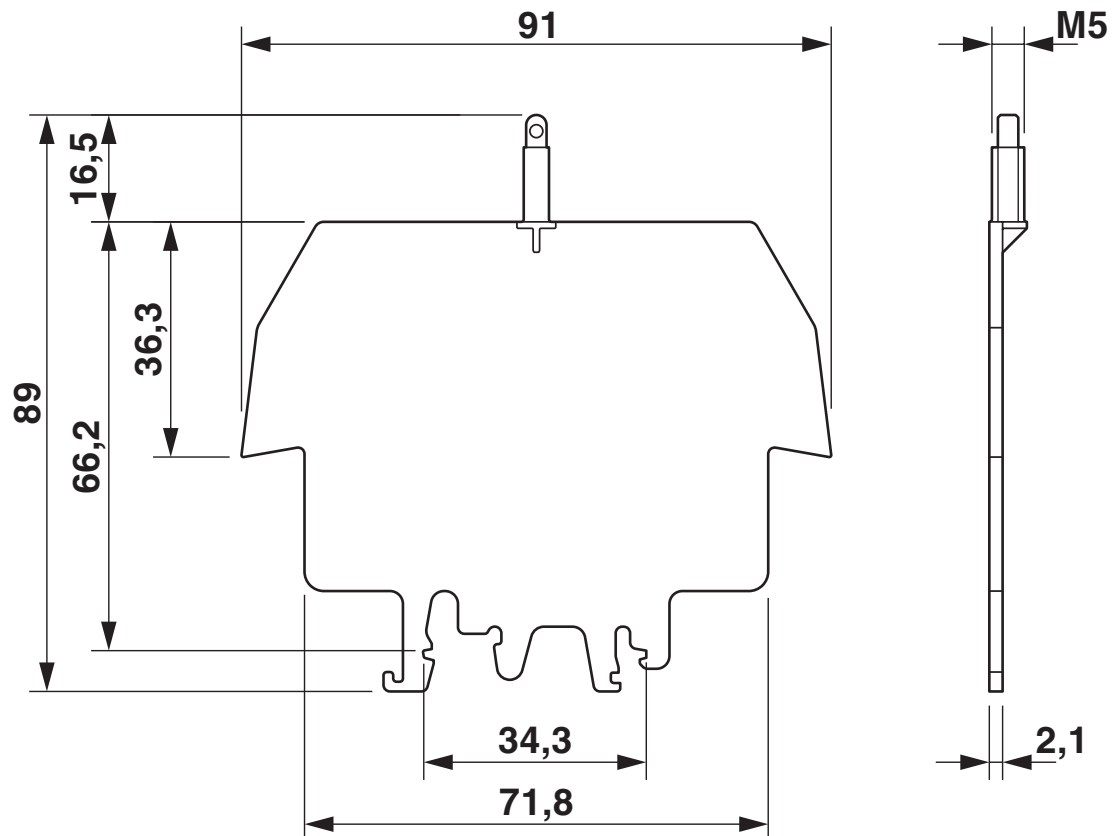
3034373

<https://www.phoenixcontact.com/fr/produits/3034373>



## Dessins

Dessin coté



3034373

<https://www.phoenixcontact.com/fr/produits/3034373>

## Classifications

### ECLASS

ECLASS-13.0	27141190
ECLASS-15.0	27250302

### ETIM

ETIM 10.0	EC001041
-----------	----------

### UNSPSC

UNSPSC 21.0	39121400
-------------	----------

# AP 3-TU KS - Support de capot de protection



3034373

<https://www.phoenixcontact.com/fr/produits/3034373>

## Conformité environnementale

### EU RoHS

Conforme aux exigences de la directive RoHS

Oui, Aucun exception

### China RoHS

Environment friendly use period (EFUP)

EFUP-E

Aucune substance dangereuse au-dessus des valeurs limites

### EU REACH SVHC

Indication de substance soumise à autorisation REACH (n° CAS)

Aucun substance na un taux pondéral supérieur à 0,1 %

### EF3.1 Changement climatique

CO2e kg

0,099 kg CO2e

Phoenix Contact 2026 © - Tous droits réservés

<https://www.phoenixcontact.com>

PHOENIX CONTACT SAS

52 Boulevard de Beaubourg Emerainville

77436 Marne La Vallée Cedex 2 France

+33 (0) 1 60 17 98 98

[documentation@phoenixcontact.fr](mailto:documentation@phoenixcontact.fr)