

ST 2,5-QUATTRO/2P-D - Blocs de jonction simple



3031309

<https://www.phoenixcontact.com/fr/produits/3031309>

Veillez tenir compte du fait que les données affichées dans ce document PDF proviennent de notre catalogue en ligne. Vous trouverez les données complètes dans la documentation utilisateur. Nos conditions générales d'utilisation des téléchargements sont applicables.



Blocs de jonction simple, avec couvercle, tension nominale: 500 V, intensité nominale: 24 A, nombre de connexions: 4, type de raccordement: Raccord par tension à ressort/enfichable, Section de référence: 2,5 mm², section : 0,08 mm² - 4 mm², 1er étage connexion à gauche, type de montage: NS 35/7,5, NS 35/15, coloris: gris

Avantages

- La série de bloc de jonction par tension à ressort ST-COMBI enfichables regroupe les avantages de la série de bloc de jonction standard ST et ceux du système de connecteurs COMBI.
- Testé pour applications ferroviaires

Données commerciales

Référence	3031309
Conditionnement	50 Unité(s)
Commande minimum	50 Unité(s)
Clé de vente	BE2141
Product key	BE2141
GTIN	4046356692212
Poids par pièce (emballage compris)	12,84 g
Poids par pièce (hors emballage)	12,84 g
Numéro du tarif douanier	85369010
Pays d'origine	DE

ST 2,5-QUATTRO/2P-D - Blocs de jonction simple



3031309

<https://www.phoenixcontact.com/fr/produits/3031309>

Caractéristiques techniques

Remarques

Généralités	La somme des intensités des conducteurs raccordés ne doit pas dépasser le courant de charge max. L'intensité et la tension sont fonction du connecteur utilisé.
-------------	--

Propriétés du produit

Type de produit	Bloc de jonction enfichable
Nombre de connexions	4
Nombre de rangées	1
Potentiels	1

Propriétés d'isolation

Catégorie de surtension	III
Degré de pollution	3

Propriétés électriques

Tension de tenue aux chocs assignée	6 kV
Puissance dissipée maximale en condition nominale	0,77 W

Caractéristiques de raccordement

Nombre de raccordements par étage	4
Section nominale	2,5 mm ²
Type de raccordement	Raccord par tension à ressort/enfichable
Longueur à dénuder	8 mm ... 10 mm
Gabarit	A3
Connexion selon la norme	CEI 61984
Section de conducteur rigide	0,08 mm ² ... 4 mm ²
Section du conducteur AWG	28 ... 12 (conversion selon CEI)
Section de conducteur souple	0,08 mm ² ... 2,5 mm ²
Section de conducteur souple [AWG]	28 ... 14 (conversion selon CEI)
Section de conducteur souple scellé par ultrasons	0,34 mm ² ... 4 mm ²
Section de conducteur souple [AWG] scellé par ultrasons	22 ... 12 (conversion selon CEI)
Section de conducteur flexible (embout sans douille en plastique)	0,14 mm ² ... 2,5 mm ²
Section de conducteur flexible (embout avec douille en plastique)	0,14 mm ² ... 2,5 mm ²
2 conducteurs souples de même section avec embout TWIN et douille en plastique	0,5 mm ²
Section nominale	2,5 mm ²
Int. nom.	24 A
Courant de charge maximal	24 A (pour une section de conducteur de 4 mm ²)
Tension nominale	500 V

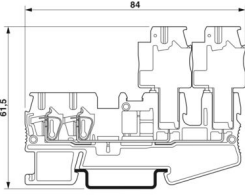
Dimensions

ST 2,5-QUATTRO/2P-D - Blocs de jonction simple



3031309

<https://www.phoenixcontact.com/fr/produits/3031309>

Dessin coté	
Largeur	7,4 mm
Largeur de couvercle	2,2 mm
Hauteur	81 mm
Profondeur sur NS 35/7,5	36,5 mm
Profondeur sur NS 35/15	44 mm

Indications sur les matériaux

Couleur	gris (RAL 7042)
Classe d'inflammabilité selon UL 94	V0
Groupe d'isolant	I
Matériau isolant	PA
Utilisation d'un isolant statique au froid	-60 °C
Indice de température matériau isolant (DIN EN 60216-1 (VDE 0304-21))	125 °C
Indice relatif température matériau isolant (Elec. ; UL 746 B)	130 °C
Protection anti-incendie pour véhicules ferroviaires (DIN EN 45545-2) R22	HL 1 - HL 3
Protection anti-incendie pour véhicules ferroviaires (DIN EN 45545-2) R23	HL 1 - HL 3
Protection anti-incendie pour véhicules ferroviaires (DIN EN 45545-2) R24	HL 1 - HL 3
Protection anti-incendie pour véhicules ferroviaires (DIN EN 45545-2) R26	HL 1 - HL 3
Émission de chaleur calorimétrique NFPA 130 (ASTM E 1354)	27,5 MJ/kg
Inflammabilité en surface NFPA 130 (ASTM E 162)	réussi
Densité de gaz de combustion optique spécifique NFPA 130 (ASTM E 662)	réussi
Toxicité des gaz de combustion NFPA 130 (SMP 800C)	réussi

Propriétés mécaniques

Caractéristiques mécaniques

Paroi latérale ouverte	non
------------------------	-----

Conditions environnementales et de durée de vie

Conditions ambiantes

Température ambiante (fonctionnement)	-60 °C ... 100 °C (plage de température de fonctionnement max. y compris auto-échauffement, voir courbe de déclassement)
Température ambiante (stockage/transport)	-25 °C ... 60 °C (pour une période limitée, pas plus de 24 h, de -60 °C à +70 °C)

ST 2,5-QUATTRO/2P-D - Blocs de jonction simple



3031309

<https://www.phoenixcontact.com/fr/produits/3031309>

Température ambiante (montage)	-5 °C ... 70 °C
Température ambiante (confirmation)	-5 °C ... 70 °C
Humidité de l'air admissible (fonctionnement)	20 % ... 90 %
Humidité de l'air admissible (stockage/transport)	30 % ... 70 %

Normes et spécifications

Connexion selon la norme	CEI 61984
--------------------------	-----------

Montage

Type de montage	NS 35/7,5
	NS 35/15

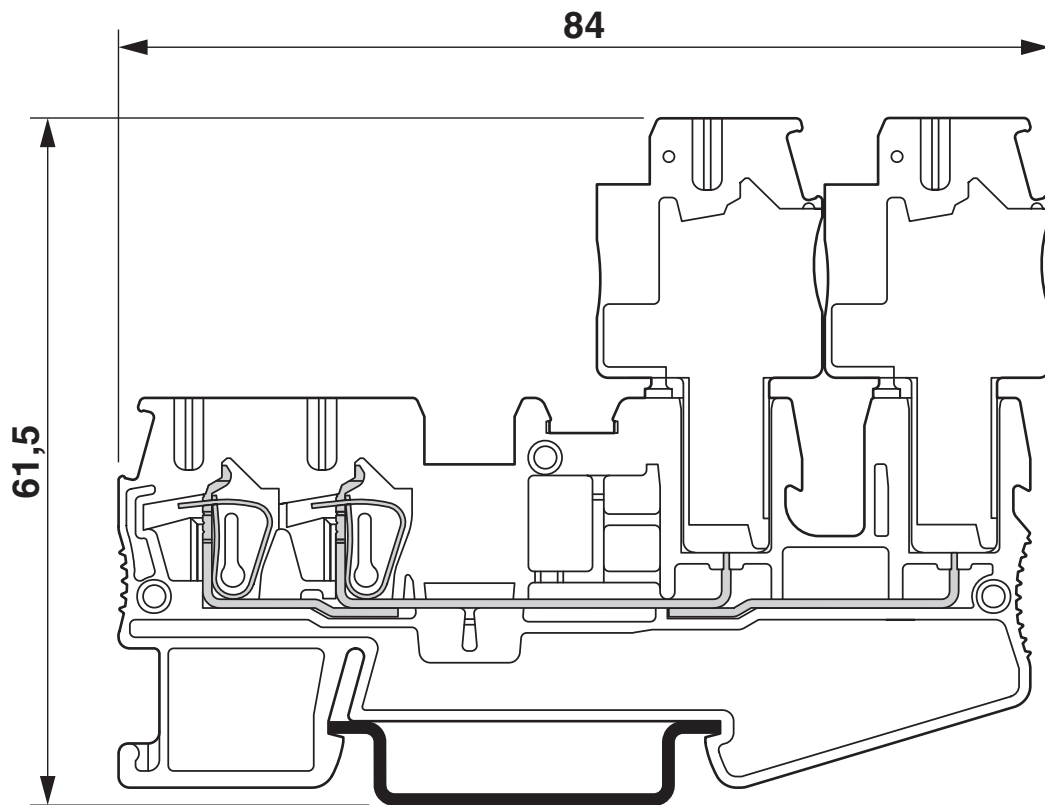
ST 2,5-QUATTRO/2P-D - Blocs de jonction simple

3031309

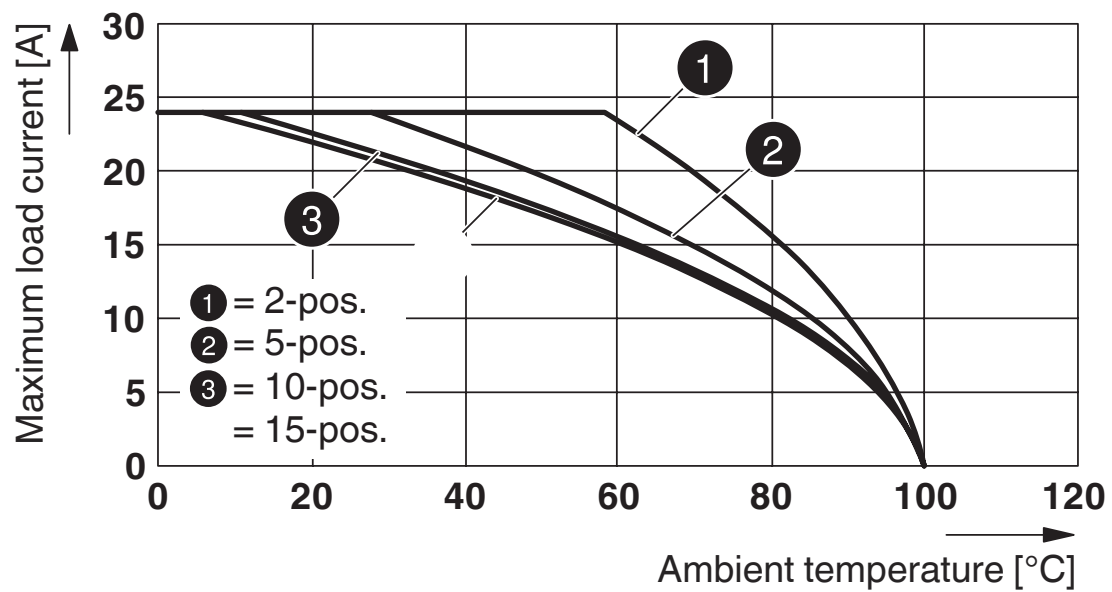
<https://www.phoenixcontact.com/fr/produits/3031309>

Dessins

Dessin coté



Diagramme



Valable pour toutes les versions SP ...

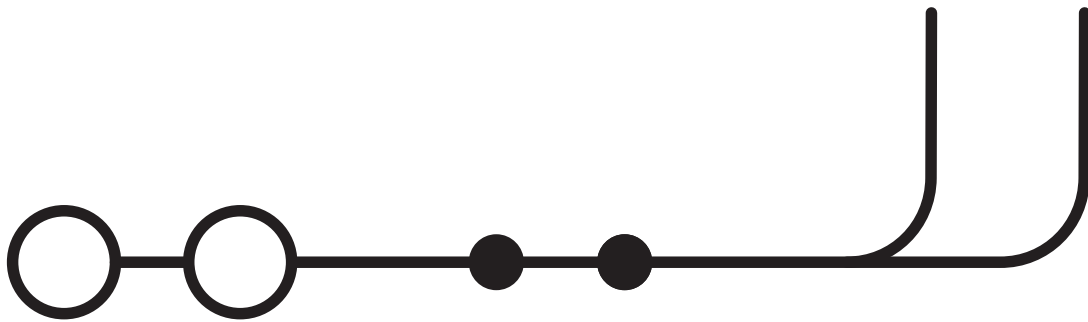
ST 2,5-QUATTRO/2P-D - Blocs de jonction simple

3031309

<https://www.phoenixcontact.com/fr/produits/3031309>



Schéma de connexion



ST 2,5-QUATTRO/2P-D - Blocs de jonction simple



3031309

<https://www.phoenixcontact.com/fr/produits/3031309>

Homologations

🔗 To download certificates, visit the product detail page: <https://www.phoenixcontact.com/fr/produits/3031309>



EAC

Identifiant de l'homologation: RU C-DE.BL08.B.00644



EAC

Identifiant de l'homologation: KZ7500651131219505

ST 2,5-QUATTRO/2P-D - Blocs de jonction simple



3031309

<https://www.phoenixcontact.com/fr/produits/3031309>

Classifications

ECLASS

ECLASS-13.0	27250117
ECLASS-15.0	27250117

ETIM

ETIM 10.0	EC000897
-----------	----------

UNSPSC

UNSPSC 21.0	39121400
-------------	----------

ST 2,5-QUATTRO/2P-D - Blocs de jonction simple



3031309

<https://www.phoenixcontact.com/fr/produits/3031309>

Conformité environnementale

EU RoHS

Conforme aux exigences de la directive RoHS

Oui, Aucun exception

China RoHS

Environment friendly use period (EFUP)

EFUP-E

Aucune substance dangereuse au-dessus des valeurs limites

EU REACH SVHC

Indication de substance soumise à autorisation REACH (n° CAS)

Aucun substance na un taux pondéral supérieur à 0,1 %

Phoenix Contact 2026 © - Tous droits réservés

<https://www.phoenixcontact.com>

PHOENIX CONTACT SAS

52 Boulevard de Beaubourg Emerainville

77436 Marne La Vallée Cedex 2 France

+33 (0) 1 60 17 98 98

documentation@phoenixcontact.fr