

PS-5 - Fiche de test



3030983

<https://www.phoenixcontact.com/fr/produits/3030983>

Veillez tenir compte du fait que les données affichées dans ce document PDF proviennent de notre catalogue en ligne. Vous trouverez les données complètes dans la documentation utilisateur. Nos conditions générales d'utilisation des téléchargements sont applicables.

Fiche de test, Fiche d'essai juxtaposable, nombre de pôles: 1, coloris: rouge



Avantages

- Les points test se connectent dans l'orifice fonctionnel des bloc de jonction du système CLIPLINE complete
- Les points tests juxtaposables PS-... permettent de réaliser des adaptateurs d'essai individuels.

Données commerciales

Référence	3030983
Conditionnement	10 Unité(s)
Commande minimum	10 Unité(s)
Clé de vente	BE2Z3X
Product key	BE2Z3X
GTIN	4017918818920
Poids par pièce (emballage compris)	3,4 g
Poids par pièce (hors emballage)	1,2 g
Numéro du tarif douanier	85366990
Pays d'origine	PL

Caractéristiques techniques

Propriétés du produit

Type de produit	Point test
Nombre de pôles	1

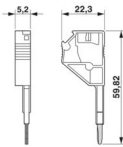
Propriétés électriques

Courant de charge maximal	2 A
Tension max.	250 V

Caractéristiques de raccordement

Courant de charge maximal	2 A
Type de raccordement	Raccordement à ressort
Section de conducteur souple	0,14 mm ² ... 1 mm ²
Section de conducteur rigide	0,14 mm ² ... 1 mm ²
Section du conducteur AWG	26 ... 18

Dimensions

Dessin coté	
Largeur	5,2 mm
Hauteur	22,4 mm
Profondeur	60 mm

Indications sur les matériaux

Couleur	rouge (RAL 3001)
Matériau	PA
Classe d'inflammabilité selon UL 94	V0

Conditions environnementales et de durée de vie

Conditions ambiantes

Température ambiante (fonctionnement)	-60 °C ... 105 °C (température de service max. pendant une période brève, voir RTI Elec.)
Température ambiante (stockage/transport)	-25 °C ... 60 °C (pour une période limitée, pas plus de 24 h, de -60 °C à +70 °C)
Température ambiante (montage)	-5 °C ... 70 °C
Température ambiante (confirmation)	-5 °C ... 70 °C
Humidité de l'air admissible (stockage/transport)	30 % ... 70 %

PS-5 - Fiche de test

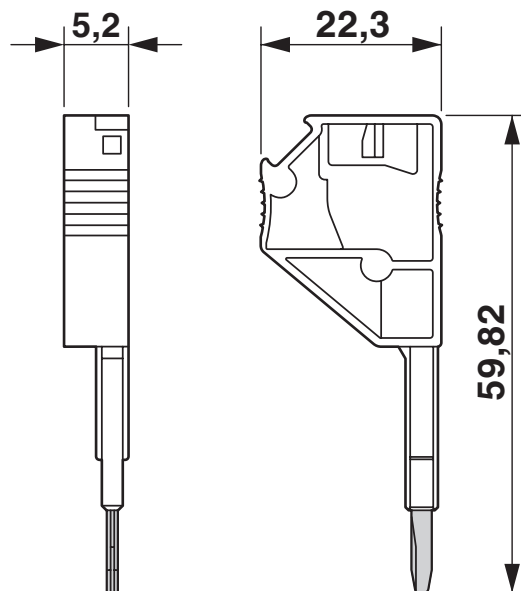
3030983

<https://www.phoenixcontact.com/fr/produits/3030983>



Dessins

Dessin coté



PS-5 - Fiche de test



3030983

<https://www.phoenixcontact.com/fr/produits/3030983>

Classifications

ECLASS

ECLASS-15.0	27250304
ECLASS-13.0	27250304

ETIM

ETIM 10.0	EC002555
-----------	----------

UNSPSC

UNSPSC 21.0	20122000
-------------	----------

Conformité environnementale

EU RoHS

Conforme aux exigences de la directive RoHS

Oui, Aucun exception

China RoHS

Environment friendly use period (EFUP)

EFUP-E

Aucune substance dangereuse au-dessus des valeurs limites

EU REACH SVHC

Indication de substance soumise à autorisation REACH (n° CAS)

Aucun substance na un taux pondéral supérieur à 0,1 %

EF3.1 Changement climatique

CO2e kg

0,055 kg CO2e