

# PS-4 - Fiche de test



3030970

<https://www.phoenixcontact.com/fr/produits/3030970>

Veillez tenir compte du fait que les données affichées dans ce document PDF proviennent de notre catalogue en ligne. Vous trouverez les données complètes dans la documentation utilisateur. Nos conditions générales d'utilisation des téléchargements sont applicables.

Fiche de test, Fiche d'essai juxtaposable, nombre de pôles: 1, coloris: rouge



## Avantages

- Les points test se connectent dans l'orifice fonctionnel des bloc de jonction du système CLIPLINE complete
- Les points tests juxtaposables PS-... permettent de réaliser des adaptateurs d'essai individuels.

## Données commerciales

Référence	3030970
Conditionnement	10 Unité(s)
Commande minimum	10 Unité(s)
Clé de vente	BE2Z3X
Product key	BE2Z3X
GTIN	4017918818913
Poids par pièce (emballage compris)	3,22 g
Poids par pièce (hors emballage)	3,142 g
Numéro du tarif douanier	85366990
Pays d'origine	PL

## Caractéristiques techniques

### Propriétés du produit

Type de produit	Point test
Nombre de pôles	1
Potentiels	1

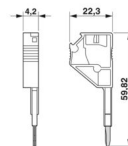
### Propriétés électriques

Courant de charge maximal	2 A
Tension max.	250 V

### Caractéristiques de raccordement

Courant de charge maximal	2 A
Type de raccordement	Raccordement à ressort
Section de conducteur souple	0,14 mm <sup>2</sup> ... 1 mm <sup>2</sup>
Section de conducteur rigide	0,14 mm <sup>2</sup> ... 1 mm <sup>2</sup>
Section du conducteur AWG	26 ... 17

### Dimensions

Dessin coté	
Largeur	4,2 mm
Hauteur	22,4 mm
Profondeur	60 mm

### Indications sur les matériaux

Couleur	rouge (RAL 3001)
Matériau	PA
Classe d'inflammabilité selon UL 94	V0
Utilisation d'un isolant statique au froid	-60 °C
Indice relatif température matériau isolant (Elec. ; UL 746 B)	125 °C

### Conditions environnementales et de durée de vie

#### Conditions ambiantes

Température ambiante (fonctionnement)	-60 °C ... 110 °C (Plage de température de service, auto-échauffement compris, température de service max. à court terme, voir RTI Elec.)
Température ambiante (stockage/transport)	-25 °C ... 60 °C (pour une période limitée, pas plus de 24 h, de -60 °C à +70 °C)
Température ambiante (montage)	-5 °C ... 70 °C
Température ambiante (confirmation)	-5 °C ... 70 °C

# PS-4 - Fiche de test

3030970

<https://www.phoenixcontact.com/fr/produits/3030970>



Humidité de l'air admissible (fonctionnement)	20 % ... 90 %
Humidité de l'air admissible (stockage/transport)	30 % ... 70 %

# PS-4 - Fiche de test

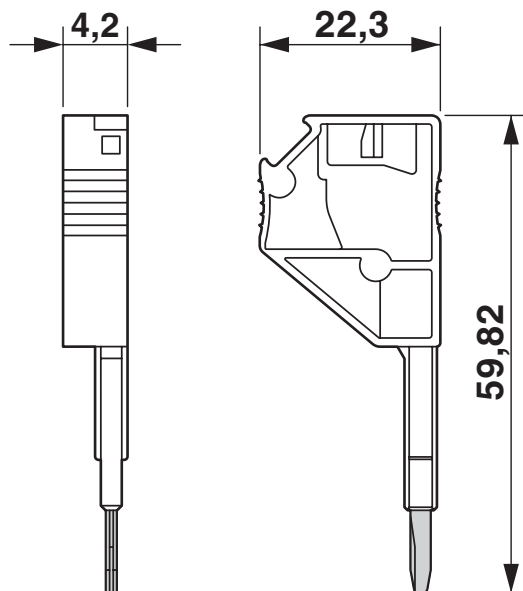
3030970

<https://www.phoenixcontact.com/fr/produits/3030970>



## Dessins

Dessin coté



# PS-4 - Fiche de test



3030970

<https://www.phoenixcontact.com/fr/produits/3030970>

## Classifications

### ECLASS

ECLASS-13.0	27250304
ECLASS-15.0	27250304

### ETIM

ETIM 10.0	EC002555
-----------	----------

### UNSPSC

UNSPSC 21.0	20122000
-------------	----------

## Conformité environnementale

### EU RoHS

Conforme aux exigences de la directive RoHS

Oui, Aucun exception

### China RoHS

Environment friendly use period (EFUP)

EFUP-E

Aucune substance dangereuse au-dessus des valeurs limites

### EU REACH SVHC

Indication de substance soumise à autorisation REACH (n° CAS)

Aucun substance na un taux pondéral supérieur à 0,1 %

### EF3.1 Changement climatique

CO2e kg

0,058 kg CO2e