

# AB-SK 65-D - Support



3026900

<https://www.phoenixcontact.com/fr/produits/3026900>

Veillez tenir compte du fait que les données affichées dans ce document PDF proviennent de notre catalogue en ligne. Vous trouverez les données complètes dans la documentation utilisateur. Nos conditions générales d'utilisation des téléchargements sont applicables.

Support, Support pour barres collectrices, à poser tous les 20 cm, largeur: 8,2 mm, hauteur: 150 mm, nombre de pôles: 2, coloris: gris, type de montage: Montage sur rail DIN



## Avantages

- Les supports de blindage doubles conviennent particulièrement pour un raccordement de conducteur peu encombrant dans le cas de bloc de jonction et d'appareils avec entrée de câble latérale.
- Pour le montage de bornes de blindage SK

## Données commerciales

Référence	3026900
Conditionnement	10 Unité(s)
Commande minimum	10 Unité(s)
Clé de vente	BE7113
Product key	BE7113
GTIN	4017918901851
Poids par pièce (emballage compris)	27,1 g
Poids par pièce (hors emballage)	26,95 g
Numéro du tarif douanier	85389099
Pays d'origine	PL

# AB-SK 65-D - Support

3026900

<https://www.phoenixcontact.com/fr/produits/3026900>



## Caractéristiques techniques

### Propriétés du produit

Type de produit	Support
Nombre de pôles	2

### Propriétés électriques

Intensité nominale $I_N$	0 A
--------------------------	-----

### Dimensions

Dessin coté	
Largeur	8,2 mm
Hauteur	150 mm
Profondeur sur NS 35/7,5	28,7 mm
Profondeur sur NS 35/15	36,2 mm

### Indications sur les matériaux

Couleur	gris (RAL 7042)
Matériau	PA
Classe d'inflammabilité selon UL 94	V0
Matériau isolant	PA

### Conditions environnementales et de durée de vie

#### Conditions ambiantes

Température ambiante (fonctionnement)	-60 °C ... 105 °C (température de service max. pendant une période brève, voir RTI Elec.)
Température ambiante (stockage/transport)	-25 °C ... 60 °C (pour une période limitée, pas plus de 24 h, de -60 °C à +70 °C)
Température ambiante (montage)	-5 °C ... 70 °C
Température ambiante (confirmation)	-5 °C ... 70 °C
Humidité de l'air admissible (stockage/transport)	30 % ... 70 %

### Montage

Type de montage	Montage sur rail DIN
-----------------	----------------------

# AB-SK 65-D - Support

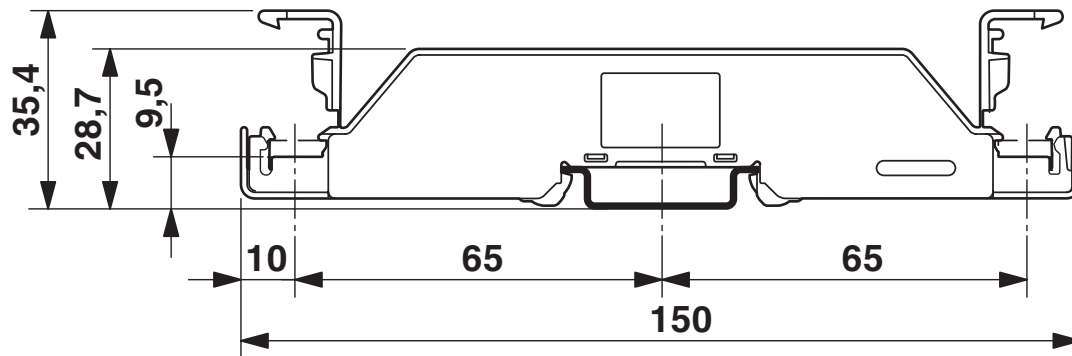
3026900

<https://www.phoenixcontact.com/fr/produits/3026900>



## Dessins

Dessin coté



# AB-SK 65-D - Support

3026900

<https://www.phoenixcontact.com/fr/produits/3026900>



## Classifications

### ECLASS

ECLASS-13.0	27400607
ECLASS-15.0	27400607

### ETIM

ETIM 10.0	EC001166
-----------	----------

### UNSPSC

UNSPSC 21.0	39121700
-------------	----------

## Conformité environnementale

### EU RoHS

Conforme aux exigences de la directive RoHS

Oui, Aucun exception

### China RoHS

Environment friendly use period (EFUP)

EFUP-E

Aucune substance dangereuse au-dessus des valeurs limites

### EU REACH SVHC

Indication de substance soumise à autorisation REACH (n° CAS)

Aucun substance na un taux pondéral supérieur à 0,1 %

### EF3.1 Changement climatique

CO2e kg

0,389 kg CO2e