

SK 35-D - Bloc de jonction de blindage



3026890

<https://www.phoenixcontact.com/fr/produits/3026890>

Veillez tenir compte du fait que les données affichées dans ce document PDF proviennent de notre catalogue en ligne. Vous trouverez les données complètes dans la documentation utilisateur. Nos conditions générales d'utilisation des téléchargements sont applicables.



Borne de raccordement pour blindage, pour mise à la terre directe sur des plaques de montage conductrices, épaisseur de tôle 1 ... 2 mm

Avantages

- Manipulation aisée
- Pièce d'appui à ressort à surface étendue
- Convient pour un montage direct et sur barre collectrice
- Bague moletée
- Selon les exigences de la directive et des normes relatives aux équipements électriques en atmosphères explosibles, les raccordements de blindage ne sont pas compatibles avec une certification. Il est donc possible d'installer les raccordements de blindage en atmosphère explosible, même sans disposer de l'homologation et du marquage correspondants.

Données commerciales

Référence	3026890
Conditionnement	10 Unité(s)
Commande minimum	10 Unité(s)
Clé de vente	BE7511
Product key	BE7511
GTIN	4017918876661
Poids par pièce (emballage compris)	62,8 g
Poids par pièce (hors emballage)	62,3 g
Numéro du tarif douanier	85369010
Pays d'origine	DE

SK 35-D - Bloc de jonction de blindage

3026890

<https://www.phoenixcontact.com/fr/produits/3026890>

Caractéristiques techniques

Remarques

Généralités

Remarque	Les raccordements pour blindage ne doivent pas être utilisés comme dispositif anti-traction des câbles/conducteurs.
	Ne pas utiliser pour les raccordements des conducteurs de protection.

Propriétés du produit

Type de produit	Module de blindage
Pas	40 mm
Nombre de connexions	1
Nombre de rangées	1

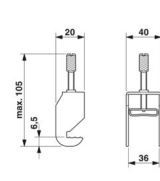
Propriétés électriques

Puissance dissipée maximale en condition nominale	0,77 W
Résistance de passage	< 0,001 Ω

Caractéristiques de raccordement

Pied pour PE	Oui
Type de raccordement	Raccordement vissé
Filetage vis	M5
Couple de serrage	1,5 ... 1,8 Nm
Connexion selon la norme	CEI / EN

Dimensions

Dessin coté	
Largeur	40 mm
Hauteur	20 mm
Profondeur	105 mm
Pas	40 mm

Dimensions extérieures

Diamètre extérieur	20 mm ... 35 mm
--------------------	-----------------

Indications sur les matériaux

Couleur	argenté
Matériau	Acier

SK 35-D - Bloc de jonction de blindage



3026890

<https://www.phoenixcontact.com/fr/produits/3026890>

Câble/conducteur

Diamètre extérieur du câble	20 mm ... 35 mm
-----------------------------	-----------------

Propriétés mécaniques

Caractéristiques mécaniques

Paroi latérale ouverte	non
------------------------	-----

Normes et spécifications

Connexion selon la norme	CEI / EN
--------------------------	----------

Montage

Type de montage	vissage direct
-----------------	----------------

SK 35-D - Bloc de jonction de blindage

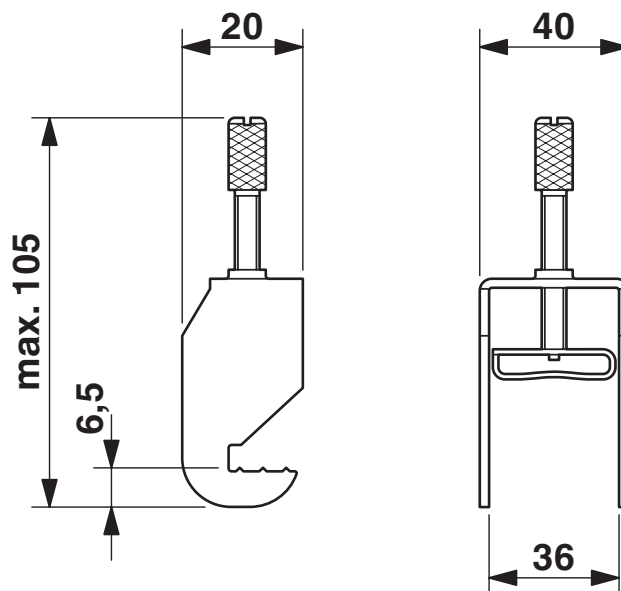
3026890

<https://www.phoenixcontact.com/fr/produits/3026890>

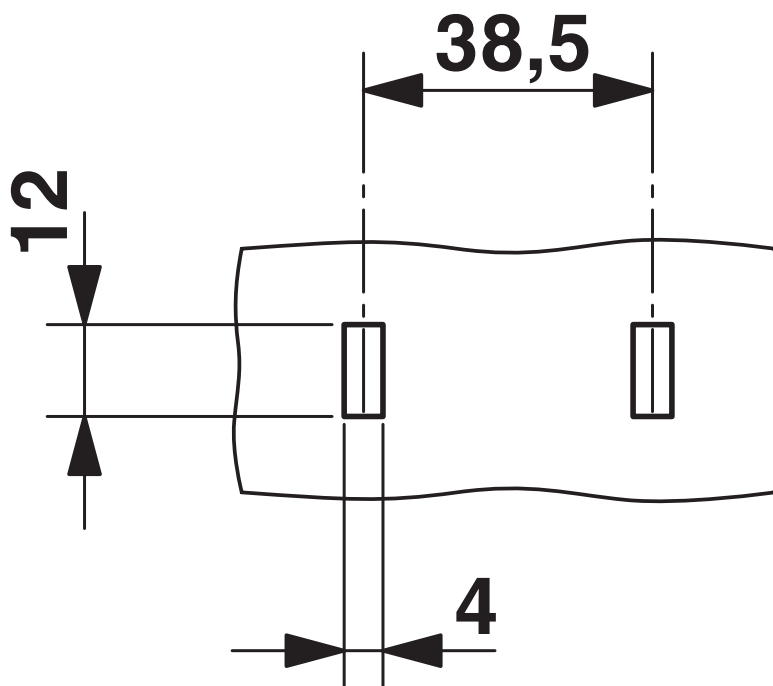


Dessins

Dessin coté



Dessin coté



Gabarit de poinçonnage

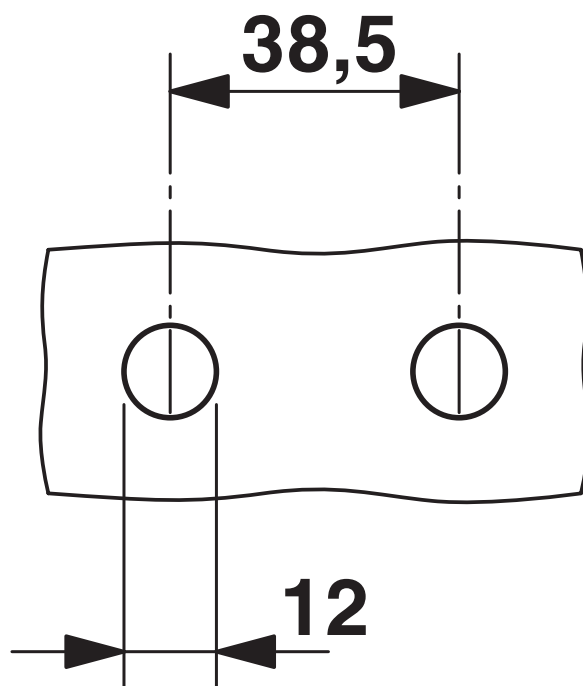
SK 35-D - Bloc de jonction de blindage

3026890

<https://www.phoenixcontact.com/fr/produits/3026890>

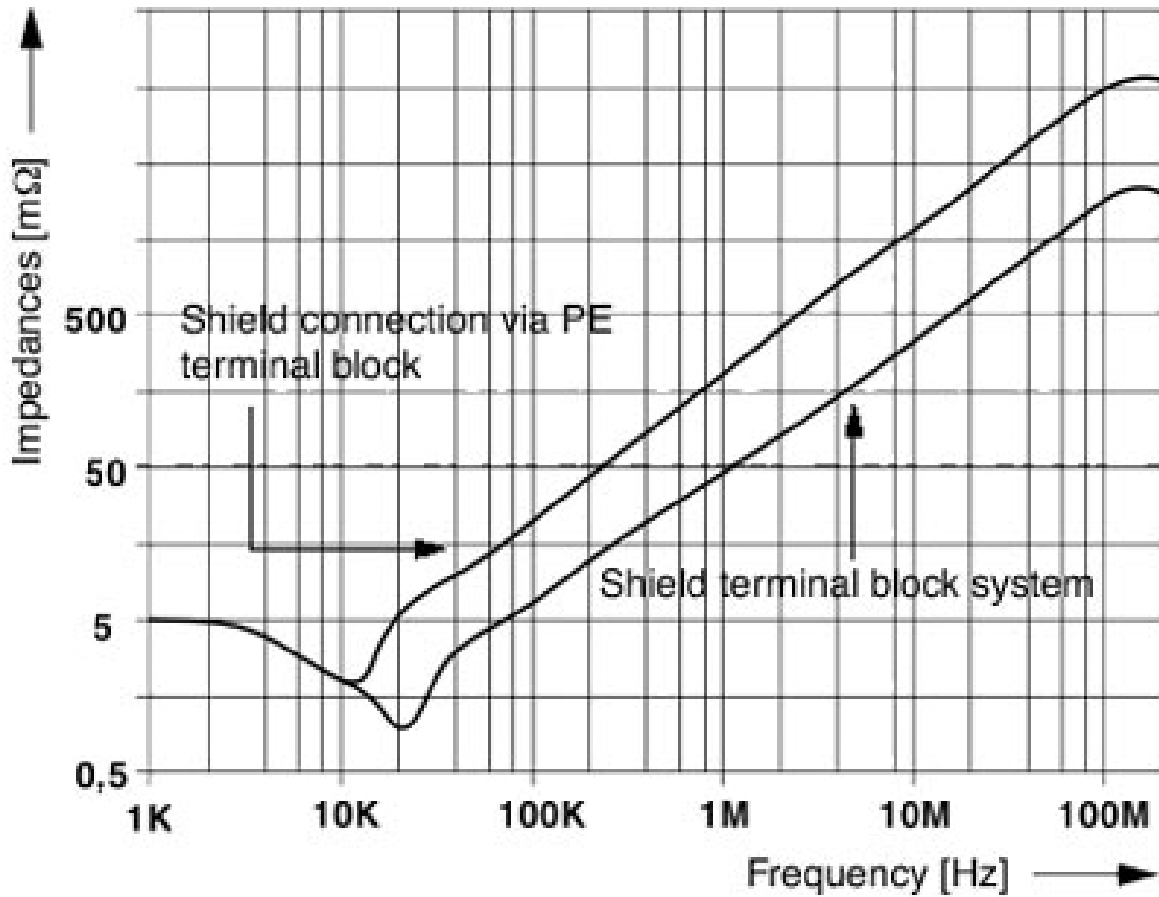


Dessin coté



Gabarit perçage

Diagramme



SK 35-D - Bloc de jonction de blindage



3026890

<https://www.phoenixcontact.com/fr/produits/3026890>

Classifications

ECLASS

ECLASS-13.0	27250309
ECLASS-15.0	27250309

ETIM

ETIM 10.0	EC002020
-----------	----------

UNSPSC

UNSPSC 21.0	39121400
-------------	----------

SK 35-D - Bloc de jonction de blindage



3026890

<https://www.phoenixcontact.com/fr/produits/3026890>

Conformité environnementale

EU RoHS

Conforme aux exigences de la directive RoHS

Oui, Aucun exception

China RoHS

Environment friendly use period (EFUP)

EFUP-E

Aucune substance dangereuse au-dessus des valeurs limites

EU REACH SVHC

Indication de substance soumise à autorisation REACH (n° CAS)

Aucun substance na un taux pondéral supérieur à 0,1 %

Phoenix Contact 2026 © - Tous droits réservés

<https://www.phoenixcontact.com>

PHOENIX CONTACT SAS

52 Boulevard de Beaubourg Emerainville

77436 Marne La Vallée Cedex 2 France

+33 (0) 1 60 17 98 98

documentation@phoenixcontact.fr