

# SK 14-D - Bloc de jonction de blindage

3026874

<https://www.phoenixcontact.com/fr/produits/3026874>

Veillez tenir compte du fait que les données affichées dans ce document PDF proviennent de notre catalogue en ligne. Vous trouverez les données complètes dans la documentation utilisateur. Nos conditions générales d'utilisation des téléchargements sont applicables.



Borne de raccordement pour blindage, pour mise à la terre directe sur des plaques de montage conductrices, épaisseur de tôle 1 ... 2 mm

## Avantages

- Manipulation aisée
- Pièce d'appui à ressort à surface étendue
- Convient pour un montage direct et sur barre collectrice
- Bague moletée
- Selon les exigences de la directive et des normes relatives aux équipements électriques en atmosphères explosibles, les raccordements de blindage ne sont pas compatibles avec une certification. Il est donc possible d'installer les raccordements de blindage en atmosphère explosible, même sans disposer de l'homologation et du marquage correspondants.

## Données commerciales

Référence	3026874
Conditionnement	10 Unité(s)
Commande minimum	10 Unité(s)
Clé de vente	BE7511
Product key	BE7511
GTIN	4017918820268
Poids par pièce (emballage compris)	18,5 g
Poids par pièce (hors emballage)	18,48 g
Numéro du tarif douanier	85369010
Pays d'origine	DE

# SK 14-D - Bloc de jonction de blindage

3026874

<https://www.phoenixcontact.com/fr/produits/3026874>

## Caractéristiques techniques

### Remarques

#### Généralités

Remarque	Les raccordements pour blindage ne doivent pas être utilisés comme dispositif anti-traction des câbles/conducteurs.
	Ne pas utiliser pour les raccordements des conducteurs de protection.

### Propriétés du produit

Type de produit	Module de blindage
Pas	17 mm
Nombre de connexions	1
Nombre de rangées	1

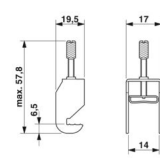
### Propriétés électriques

Puissance dissipée maximale en condition nominale	0,77 W
---	--------

### Caractéristiques de raccordement

Pied pour PE	Oui
Type de raccordement	Raccordement vissé
Filetage vis	M4
Couple de serrage	0,8 ... 0,8 Nm

### Dimensions

Dessin coté	
Largeur	17 mm
Hauteur	19,5 mm
Profondeur	57,8 mm
Pas	17 mm

#### Dimensions extérieures

Diamètre extérieur	3 mm ... 14 mm
--------------------	----------------

### Indications sur les matériaux

Couleur	argenté
Matériau	Acier

### Câble/conducteur

Diamètre extérieur du câble	3 mm ... 14 mm
-----------------------------	----------------

# SK 14-D - Bloc de jonction de blindage



3026874

<https://www.phoenixcontact.com/fr/produits/3026874>

## Propriétés mécaniques

### Caractéristiques mécaniques

Paroi latérale ouverte	non
------------------------	-----

## Montage

Type de montage	vissage direct
-----------------	----------------

# SK 14-D - Bloc de jonction de blindage

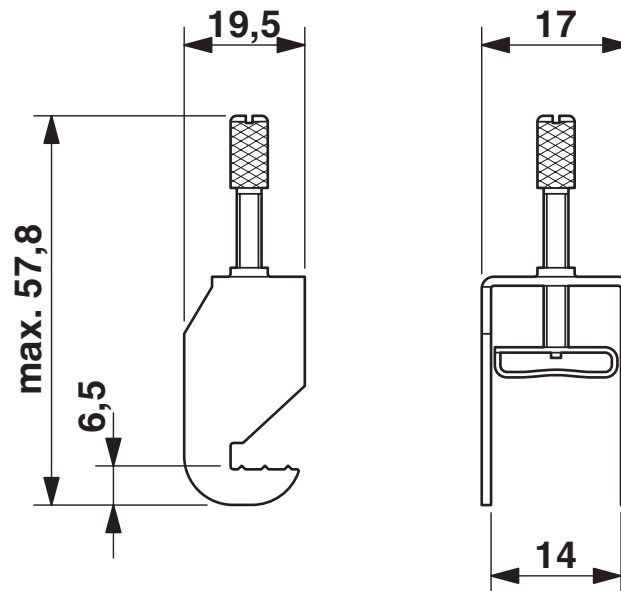
3026874

<https://www.phoenixcontact.com/fr/produits/3026874>

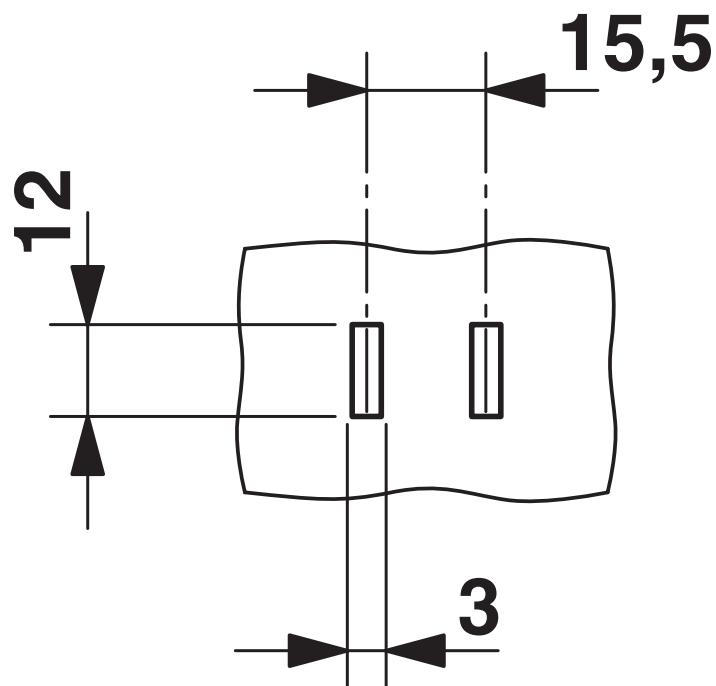


## Dessins

Dessin coté



Dessin coté



Gabarit de poinçonnage

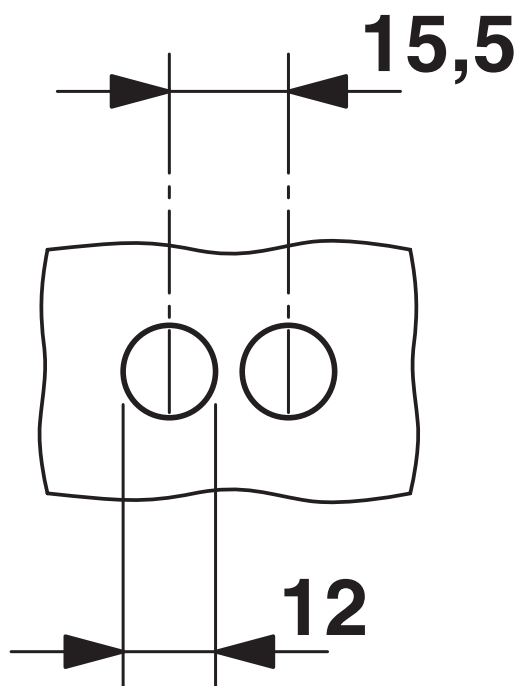
# SK 14-D - Bloc de jonction de blindage

3026874

<https://www.phoenixcontact.com/fr/produits/3026874>



Dessin coté



Gabarit perçage

# SK 14-D - Bloc de jonction de blindage



3026874

<https://www.phoenixcontact.com/fr/produits/3026874>

## Classifications

### ECLASS

ECLASS-13.0	27250309
ECLASS-15.0	27250309

### ETIM

ETIM 10.0	EC002020
-----------	----------

### UNSPSC

UNSPSC 21.0	39121400
-------------	----------

# SK 14-D - Bloc de jonction de blindage



3026874

<https://www.phoenixcontact.com/fr/produits/3026874>

## Conformité environnementale

### EU RoHS

Conforme aux exigences de la directive RoHS

Oui, Aucun exception

### China RoHS

Environment friendly use period (EFUP)

EFUP-E

Aucune substance dangereuse au-dessus des valeurs limites

### EU REACH SVHC

Indication de substance soumise à autorisation REACH (n° CAS)

Aucun substance na un taux pondéral supérieur à 0,1 %

### EF3.1 Changement climatique

CO2e kg

0,07 kg CO2e

Phoenix Contact 2026 © - Tous droits réservés

<https://www.phoenixcontact.com>

PHOENIX CONTACT SAS

52 Boulevard de Beaubourg Emerainville

77436 Marne La Vallée Cedex 2 France

+33 (0) 1 60 17 98 98

[documentation@phoenixcontact.fr](mailto:documentation@phoenixcontact.fr)