

AB-SK/E - Support

3026476

<https://www.phoenixcontact.com/fr/produits/3026476>



Veillez tenir compte du fait que les données affichées dans ce document PDF proviennent de notre catalogue en ligne. Vous trouverez les données complètes dans la documentation utilisateur. Nos conditions générales d'utilisation des téléchargements sont applicables.

Support, Support pour barres collectrices, à poser tous les 20 cm, profondeur: 20 mm, largeur: 56 mm, hauteur: 10 mm, diamètre: 4,5 mm, nombre de pôles: 2, coloris: argenté, type de montage: Montage direct



Avantages

- Variante pour le montage sur profilé NS 35
- Supports en T pour montage direct peu encombrant et positionnement libre sur la plaque de montage
- Convient pour les bornes de blindage SK 5 à SK 14 ainsi que SKS 8 et SKS 14

Données commerciales

Référence	3026476
Conditionnement	10 Unité(s)
Commande minimum	10 Unité(s)
Clé de vente	BE7113
Product key	BE7113
GTIN	4017918168001
Poids par pièce (emballage compris)	18,77 g
Poids par pièce (hors emballage)	17,237 g
Numéro du tarif douanier	76169990
Pays d'origine	PL

Caractéristiques techniques

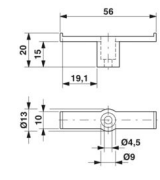
Propriétés du produit

Type de produit	Support
Nombre de pôles	2

Propriétés électriques

Intensité nominale I_N	0 A
--------------------------	-----

Dimensions

Dessin coté	
Largeur	56 mm
Hauteur	10 mm
Profondeur	20 mm
Diamètre	4,5 mm

Indications sur les matériaux

Couleur	argenté
Matériau	Aluminium
Matériau isolant	PA

Montage

Type de montage	Montage direct
-----------------	----------------

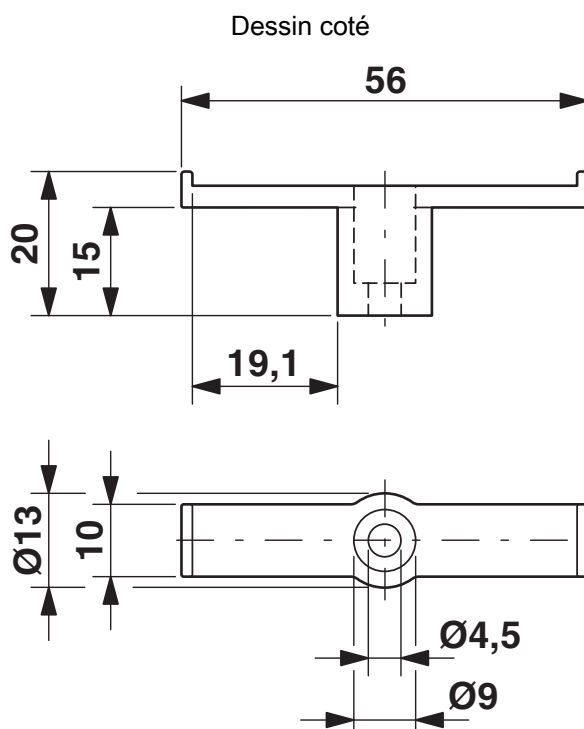
AB-SK/E - Support

3026476

<https://www.phoenixcontact.com/fr/produits/3026476>



Dessins



3026476

<https://www.phoenixcontact.com/fr/produits/3026476>

Classifications

ECLASS

ECLASS-13.0	27400607
ECLASS-15.0	27400607

ETIM

ETIM 10.0	EC001166
-----------	----------

UNSPSC

UNSPSC 21.0	39121700
-------------	----------

Conformité environnementale

EU RoHS

Conforme aux exigences de la directive RoHS	Oui
sauf exceptions mentionnées	6(b), 6(b)-II

China RoHS

Environment friendly use period (EFUP)	EFUP-50
	Vous trouverez un tableau de déclaration conformément à IACPEIP (China RoHS) concernant les produits dans la zone de téléchargement du produit correspondant sous « Déclaration du fabricant ». Pour tous les produits avec EFUP-E, aucun tableau de déclaration conformément à IACPEIP (China RoHS) nest établi car cela nest pas nécessaire.

EU REACH SVHC

Indication de substance soumise à autorisation REACH (n° CAS)	Lead(n° CAS: 7439-92-1)
SCIP	658c4927-4542-4fea-a036-f67bcb435006

EF3.1 Changement climatique

CO2e kg	0,101 kg CO2e
---------	---------------