

Veillez tenir compte du fait que les données affichées dans ce document PDF proviennent de notre catalogue en ligne. Vous trouverez les données complètes dans la documentation utilisateur. Nos conditions générales d'utilisation des téléchargements sont applicables.

## Support pour barres collectrices



## Avantages

- Pour le montage de bornes de blindage SK
- Les supports de blindage d'un seul côté AB-SK conviennent particulièrement pour un raccordement de conducteur peu encombrant dans le cas de bloc de jonction et d'appareils avec entrée de câble latérale.

## Données commerciales

|                                     |               |
|-------------------------------------|---------------|
| Référence                           | 3025341       |
| Conditionnement                     | 10 Unité(s)   |
| Commande minimum                    | 10 Unité(s)   |
| Clé de vente                        | BE7113        |
| Product key                         | BE7113        |
| GTIN                                | 4017918138998 |
| Poids par pièce (emballage compris) | 13,702 g      |
| Poids par pièce (hors emballage)    | 11,977 g      |
| Numéro du tarif douanier            | 85389099      |
| Pays d'origine                      | PL            |

## Caractéristiques techniques

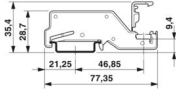
### Propriétés du produit

|                 |         |
|-----------------|---------|
| Type de produit | Support |
| Nombre de pôles | 1       |

### Propriétés électriques

|                          |     |
|--------------------------|-----|
| Intensité nominale $I_N$ | 0 A |
|--------------------------|-----|

### Dimensions

|                          |  |
|--------------------------|--|
| Dessin coté              |  |
| Largeur                  | 6,2 mm   |
| Hauteur                  | 77,35 mm   |
| Profondeur sur NS 35/7,5 | 28,7 mm  |
| Profondeur sur NS 35/15  | 36,2 mm  |

### Indications sur les matériaux

|                  |                 |
|------------------|-----------------|
| Couleur          | gris (RAL 7042) |
| Matériau         | PA              |
| Matériau isolant | PA              |

### Conditions environnementales et de durée de vie

#### Conditions ambiantes

|   |   |
|---|---|
| Température ambiante (fonctionnement)             | -60 °C ... 105 °C (température de service max. pendant une période brève, voir RTI Elec.) |
| Température ambiante (stockage/transport)         | -25 °C ... 60 °C (pour une période limitée, pas plus de 24 h, de -60 °C à +70 °C)         |
| Température ambiante (montage)                    | -5 °C ... 70 °C   |
| Température ambiante (confirmation)               | -5 °C ... 70 °C   |
| Humidité de l'air admissible (stockage/transport) | 30 % ... 70 %   |

### Montage

|                 |                      |
|-----------------|----------------------|
| Type de montage | Montage sur rail DIN |
|-----------------|----------------------|

# AB-SK - Support

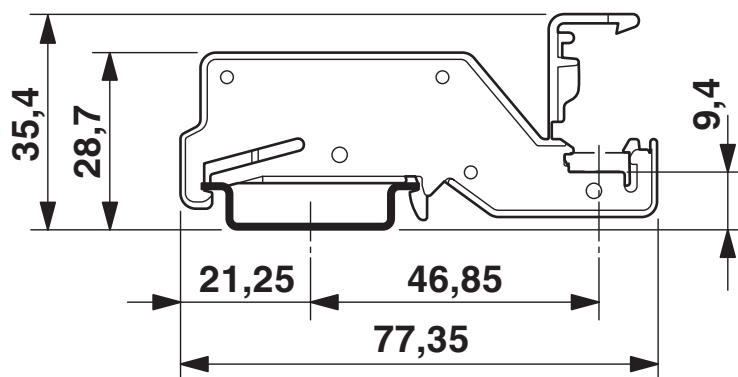
3025341

<https://www.phoenixcontact.com/fr/produits/3025341>



## Dessins

Dessin coté



## Classifications

### ECLASS

|             |          |
|-------------|----------|
| ECLASS-13.0 | 27400607 |
| ECLASS-15.0 | 27400607 |

### ETIM

|           |          |
|-----------|----------|
| ETIM 10.0 | EC001166 |
|-----------|----------|

### UNSPSC

|             |          |
|-------------|----------|
| UNSPSC 21.0 | 39121700 |
|-------------|----------|

## Conformité environnementale

### EU RoHS

|   |                      |
|---|----------------------|
| Conforme aux exigences de la directive RoHS | Oui, Aucun exception |
|---|----------------------|

### China RoHS

|  |   |
|--|---|
| Environment friendly use period (EFUP) | EFUP-E  |
|  | Aucune substance dangereuse au-dessus des valeurs limites |

### EU REACH SVHC

|   |   |
|---|---|
| Indication de substance soumise à autorisation REACH (n° CAS) | Aucun substance na un taux pondéral supérieur à 0,1 % |
|---|---|

### EF3.1 Changement climatique

|         |               |
|---------|---------------|
| CO2e kg | 0,103 kg CO2e |
|---------|---------------|