

SK 5 - Bloc de jonction de blindage

3025338

<https://www.phoenixcontact.com/fr/produits/3025338>

Veillez tenir compte du fait que les données affichées dans ce document PDF proviennent de notre catalogue en ligne. Vous trouverez les données complètes dans la documentation utilisateur. Nos conditions générales d'utilisation des téléchargements sont applicables.



Borne de raccordement pour blindage, pour mise à la terre sur barres collectrices, résistance de contact < 1 mΩ

Avantages

- Manipulation aisée
- Pièce d'appui à ressort à surface étendue
- Convient pour un montage direct et sur barre collectrice
- Bague moletée
- Selon les exigences de la directive et des normes relatives aux équipements électriques en atmosphères explosibles, les raccordements de blindage ne sont pas compatibles avec une certification. Il est donc possible d'installer les raccordements de blindage en atmosphère explosible, même sans disposer de l'homologation et du marquage correspondants.

Données commerciales

Référence	3025338
Conditionnement	10 Unité(s)
Commande minimum	10 Unité(s)
Clé de vente	BE7512
Product key	BE7512
GTIN	4046356051835
Poids par pièce (emballage compris)	13 g
Poids par pièce (hors emballage)	13,22 g
Numéro du tarif douanier	85369010
Pays d'origine	CN

SK 5 - Bloc de jonction de blindage

3025338

<https://www.phoenixcontact.com/fr/produits/3025338>

Caractéristiques techniques

Remarques

Généralités

Remarque	Les raccordements pour blindage ne doivent pas être utilisés comme dispositif anti-traction des câbles/conducteurs.
	Ne pas utiliser pour les raccordements des conducteurs de protection.

Propriétés du produit

Type de produit	Module de blindage
Pas	9 mm
Nombre de connexions	1
Nombre de rangées	1

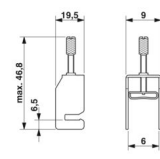
Propriétés électriques

Puissance dissipée maximale en condition nominale	0 W
Résistance de passage	< 0,001 Ω

Caractéristiques de raccordement

Pied pour PE	Oui
Type de raccordement	Raccordement vissé
Filetage vis	M4
Couple de serrage	... 0,4 Nm

Dimensions

Dessin coté	
Largeur	9 mm
Hauteur	19,5 mm
Profondeur	46,8 mm
Pas	9 mm

Dimensions extérieures

Diamètre extérieur	2 mm ... 5 mm
--------------------	---------------

Indications sur les matériaux

Couleur	argenté
Matériau	Acier

Câble/conducteur

SK 5 - Bloc de jonction de blindage



3025338

<https://www.phoenixcontact.com/fr/produits/3025338>

Diamètre extérieur du câble	2 mm ... 5 mm
-----------------------------	---------------

Propriétés mécaniques

Caractéristiques mécaniques

Paroi latérale ouverte	non
------------------------	-----

Contrôles mécaniques

Résistance mécanique

Résultat	Essai réussi
----------	--------------

Conditions environnementales et de durée de vie

Oscillations/grésillements sur bande large

Spécification de contrôle	DIN EN 50155 (VDE 0115-200):2008-03
Spectre	Essai de durée de vie catégorie 1, classe B, sur coffret du véhicule
Fréquence	$f_1 = 5 \text{ Hz}$ jusqu'à $f_2 = 150 \text{ Hz}$
Niveau ASD	0,02g ² /Hz
Accélération	0,8g
Durée de contrôle par axe	5 h
Sens du contrôle	Axes X, Y et Z
Résultat	Essai réussi

Chocs

Spécification de contrôle	DIN EN 50155 (VDE 0115-200):2008-03
Forme de choc	Semi-sinusoïdal
Accélération	5g
Durée des chocs	30 ms
Nombre de chocs dans chaque sens	3
Sens du contrôle	Axes X, Y et Z (pos. et nég.)
Résultat	Essai réussi

Montage

Type de montage	Barre collectrice de N
-----------------	------------------------

SK 5 - Bloc de jonction de blindage

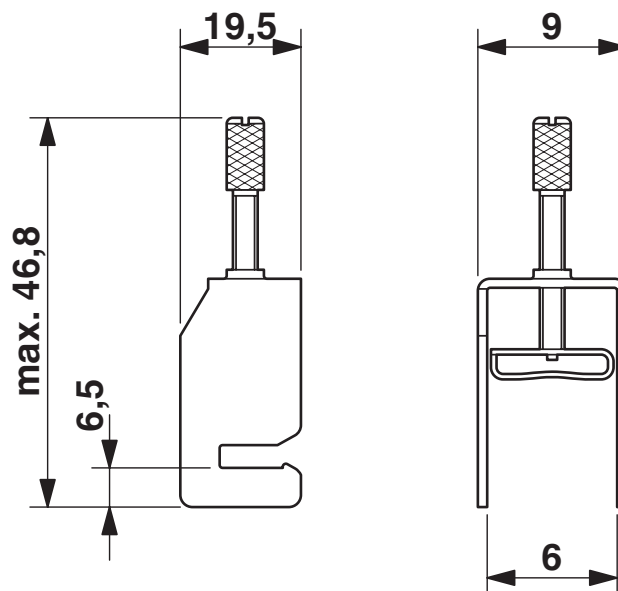
3025338

<https://www.phoenixcontact.com/fr/produits/3025338>



Dessins

Dessin coté



Diagramme



SK 5 - Bloc de jonction de blindage



3025338

<https://www.phoenixcontact.com/fr/produits/3025338>

Classifications

ECLASS

ECLASS-13.0	27250309
ECLASS-15.0	27250309

ETIM

ETIM 10.0	EC002020
-----------	----------

UNSPSC

UNSPSC 21.0	39121400
-------------	----------

SK 5 - Bloc de jonction de blindage



3025338

<https://www.phoenixcontact.com/fr/produits/3025338>

Conformité environnementale

EU RoHS

Conforme aux exigences de la directive RoHS	Oui, Aucun exception
---	----------------------

China RoHS

Environment friendly use period (EFUP)	EFUP-E
	Aucune substance dangereuse au-dessus des valeurs limites

EU REACH SVHC

Indication de substance soumise à autorisation REACH (n° CAS)	Aucun substance na un taux pondéral supérieur à 0,1 %
---	---

EF3.1 Changement climatique

CO2e kg	0,148 kg CO2e
---------	---------------

Phoenix Contact 2026 © - Tous droits réservés
<https://www.phoenixcontact.com>

PHOENIX CONTACT SAS
52 Boulevard de Beaubourg Emerainville
77436 Marne La Vallée Cedex 2 France
+33 (0) 1 60 17 98 98
documentation@phoenixcontact.fr