

# SK 8 - Bloc de jonction de blindage

3025163

<https://www.phoenixcontact.com/fr/produits/3025163>

Veillez tenir compte du fait que les données affichées dans ce document PDF proviennent de notre catalogue en ligne. Vous trouverez les données complètes dans la documentation utilisateur. Nos conditions générales d'utilisation des téléchargements sont applicables.



Borne de raccordement pour blindage, pour mise à la terre sur barres collectrices, résistance de contact < 1 mΩ

## Avantages

- Manipulation aisée
- Pièce d'appui à ressort à surface étendue
- Convient pour un montage direct et sur barre collectrice
- Bague moletée
- Selon les exigences de la directive et des normes relatives aux équipements électriques en atmosphères explosibles, les raccordements de blindage ne sont pas compatibles avec une certification. Il est donc possible d'installer les raccordements de blindage en atmosphère explosible, même sans disposer de l'homologation et du marquage correspondants.

## Données commerciales

Référence	3025163
Conditionnement	10 Unité(s)
Commande minimum	10 Unité(s)
Clé de vente	BE7512
Product key	BE7512
GTIN	4017918130299
Poids par pièce (emballage compris)	15,14 g
Poids par pièce (hors emballage)	15,07 g
Numéro du tarif douanier	85369010
Pays d'origine	DE

# SK 8 - Bloc de jonction de blindage

3025163

<https://www.phoenixcontact.com/fr/produits/3025163>

## Caractéristiques techniques

### Remarques

#### Généralités

Remarque	Les raccordements pour blindage ne doivent pas être utilisés comme dispositif anti-traction des câbles/conducteurs.
	Ne pas utiliser pour les raccordements des conducteurs de protection.

### Propriétés du produit

Type de produit	Module de blindage
Pas	12 mm
Nombre de connexions	1
Nombre de rangées	1

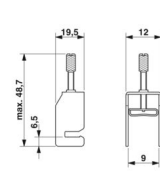
### Propriétés électriques

Puissance dissipée maximale en condition nominale	0 W
Résistance de passage	< 0,001 $\Omega$

### Caractéristiques de raccordement

Pied pour PE	Oui
Type de raccordement	Raccordement vissé
Filetage vis	M4
Couple de serrage	0,6 ... 0,6 Nm
Connexion selon la norme	CEI / EN

### Dimensions

Dessin coté	
Largeur	12 mm
Hauteur	19,5 mm
Profondeur	48,7 mm
Pas	12 mm

#### Dimensions extérieures

Diamètre extérieur	3 mm ... 8 mm
--------------------	---------------

### Indications sur les matériaux

Couleur	argenté
Matériau	Acier

# SK 8 - Bloc de jonction de blindage



3025163

<https://www.phoenixcontact.com/fr/produits/3025163>

## Câble/conducteur

Diamètre extérieur du câble

3 mm ... 8 mm

## Normes et spécifications

Connexion selon la norme

CEI / EN

## Montage

Type de montage

Barre collectrice de N

# SK 8 - Bloc de jonction de blindage

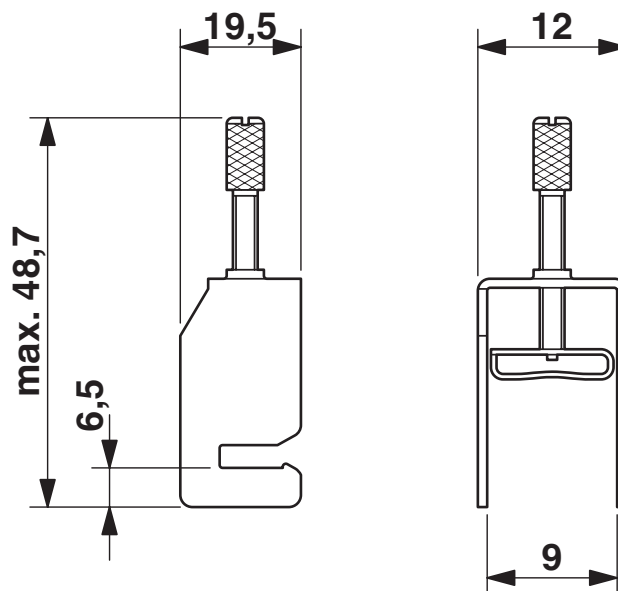
3025163

<https://www.phoenixcontact.com/fr/produits/3025163>

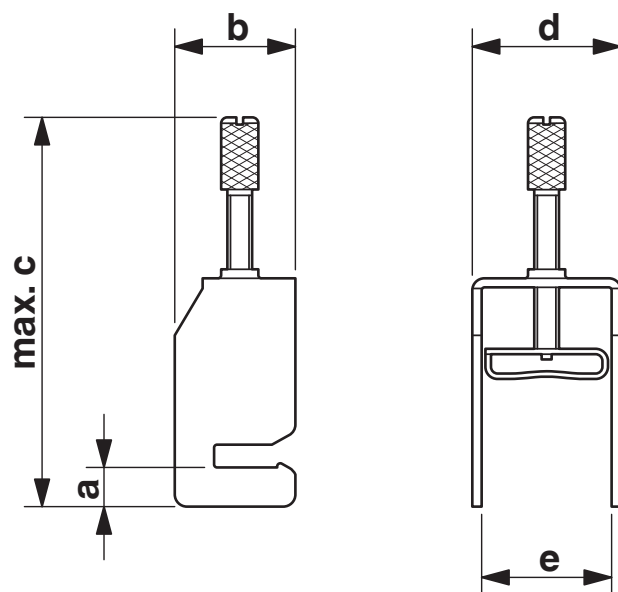


## Dessins

Dessin coté



Dessin coté



# SK 8 - Bloc de jonction de blindage

3025163

<https://www.phoenixcontact.com/fr/produits/3025163>

Diagramme



# SK 8 - Bloc de jonction de blindage



3025163

<https://www.phoenixcontact.com/fr/produits/3025163>

## Classifications

### ECLASS

ECLASS-13.0	27250309
ECLASS-15.0	27250309

### ETIM

ETIM 10.0	EC002020
-----------	----------

### UNSPSC

UNSPSC 21.0	39121400
-------------	----------

# SK 8 - Bloc de jonction de blindage



3025163

<https://www.phoenixcontact.com/fr/produits/3025163>

## Conformité environnementale

### EU RoHS

Conforme aux exigences de la directive RoHS

Oui, Aucun exception

### China RoHS

Environment friendly use period (EFUP)

EFUP-E

Aucune substance dangereuse au-dessus des valeurs limites

### EU REACH SVHC

Indication de substance soumise à autorisation REACH (n° CAS)

Aucun substance na un taux pondéral supérieur à 0,1 %

Phoenix Contact 2026 © - Tous droits réservés

<https://www.phoenixcontact.com>

PHOENIX CONTACT SAS

52 Boulevard de Beaubourg Emerainville

77436 Marne La Vallée Cedex 2 France

+33 (0) 1 60 17 98 98

[documentation@phoenixcontact.fr](mailto:documentation@phoenixcontact.fr)