

# CLIPFIX 35 - Butée



3022218

<https://www.phoenixcontact.com/fr/produits/3022218>

Veillez tenir compte du fait que les données affichées dans ce document PDF proviennent de notre catalogue en ligne. Vous trouverez les données complètes dans la documentation utilisateur. Nos conditions générales d'utilisation des téléchargements sont applicables.

Butée à montage rapide, pour rail DIN NS 35/7,5 ou NS 35/15, avec possibilité de repérage, largeur : 9,5 mm, coloris : gris



## Avantages

- Pas de 9,5 mm seulement
- Grande surface de repérage
- Phoenix Contact a mis au point les butées CLIPFIX pour qu'elles tiennent solidement sur les différents systèmes de rails DIN

## Données commerciales

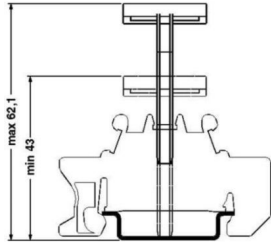
Référence	3022218
Conditionnement	50 Unité(s)
Commande minimum	50 Unité(s)
Clé de vente	BE7111
Product key	BE7111
GTIN	4017918156541
Poids par pièce (emballage compris)	5,268 g
Poids par pièce (hors emballage)	5,1 g
Numéro du tarif douanier	39269097
Pays d'origine	PL

## Caractéristiques techniques

### Propriétés du produit

Type de produit	Butée
-----------------	-------

### Dimensions

Dessin coté	
Largeur	9,5 mm
Hauteur	54,6 mm
Profondeur sur NS 35/7,5	33,5 mm
Profondeur sur NS 35/15	41 mm
Longueur	55,6 mm

### Indications sur les matériaux

Couleur	gris (RAL 7042)
Matériau	PA
Classe d'inflammabilité selon UL 94	V2
Utilisation d'un isolant statique au froid	-60 °C
Indice de température matériau isolant (DIN EN 60216-1 (VDE 0304-21))	125 °C
Indice relatif température matériau isolant (Elec. ; UL 746 B)	125 °C
Protection anti-incendie pour véhicules ferroviaires (DIN EN 45545-2) R22	HL 1 - HL 2
Protection anti-incendie pour véhicules ferroviaires (DIN EN 45545-2) R23	HL 1 - HL 2
Protection anti-incendie pour véhicules ferroviaires (DIN EN 45545-2) R24	HL 1 - HL 2

### Conditions environnementales et de durée de vie

#### Conditions ambiantes

Température ambiante (fonctionnement)	-60 °C ... 105 °C (température de service max. pendant une période brève, voir RTI Elec.)
Température ambiante (stockage/transport)	-25 °C ... 60 °C (pour une période limitée, pas plus de 24 h, de -60 °C à +70 °C)
Température ambiante (montage)	-5 °C ... 70 °C
Température ambiante (confirmation)	-5 °C ... 70 °C
Humidité de l'air admissible (stockage/transport)	30 % ... 70 %

# CLIPFIX 35 - Butée

3022218

<https://www.phoenixcontact.com/fr/produits/3022218>



## Montage

Type de montage	NS 35/7,5
	NS 35/15

# CLIPFIX 35 - Butée

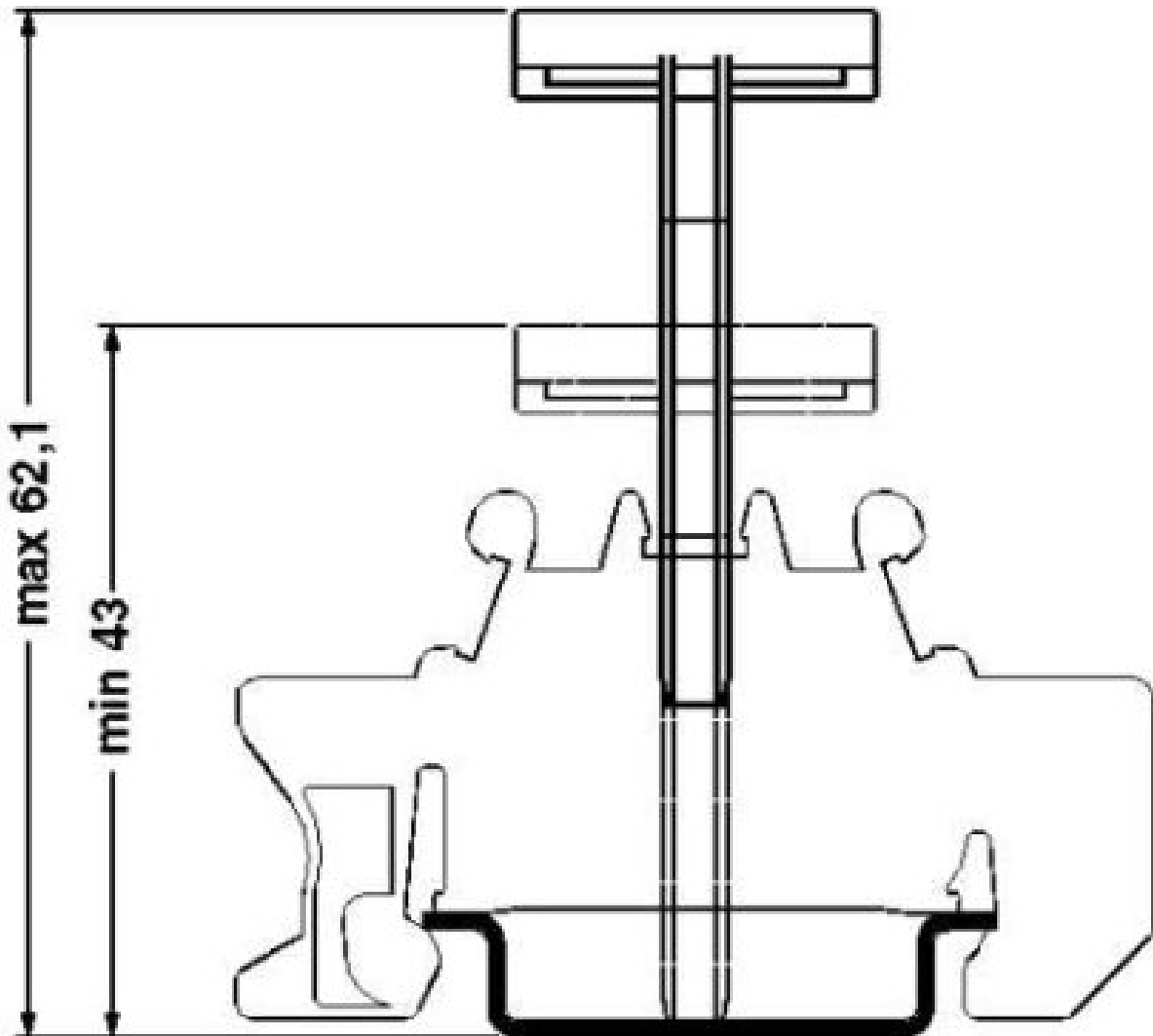
3022218

<https://www.phoenixcontact.com/fr/produits/3022218>



## Dessins

Dessin coté



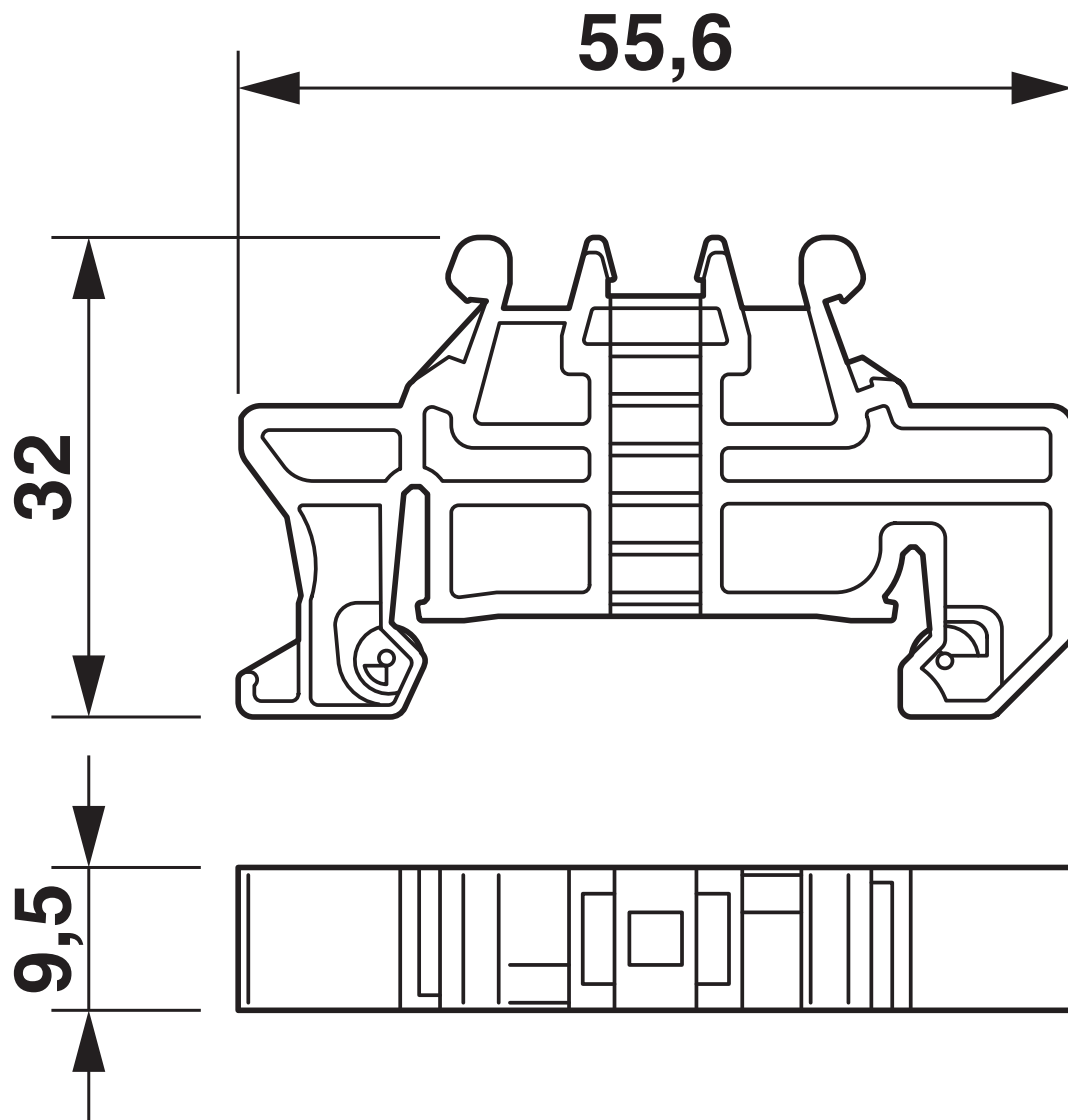
# CLIPFIX 35 - Butée

3022218

<https://www.phoenixcontact.com/fr/produits/3022218>



Dessin coté



# CLIPFIX 35 - Butée

3022218

<https://www.phoenixcontact.com/fr/produits/3022218>



## Classifications

### ECLASS

ECLASS-13.0	27250302
ECLASS-15.0	27250302

### ETIM

ETIM 10.0	EC001041
-----------	----------

### UNSPSC

UNSPSC 21.0	39121400
-------------	----------

## Conformité environnementale

### EU RoHS

Conforme aux exigences de la directive RoHS	Oui, Aucun exception
---	----------------------

### China RoHS

Environment friendly use period (EFUP)	EFUP-E
	Aucune substance dangereuse au-dessus des valeurs limites

### EU REACH SVHC

Indication de substance soumise à autorisation REACH (n° CAS)	Aucun substance na un taux pondéral supérieur à 0,1 %
---	---

### EF3.1 Changement climatique

CO2e kg	0,036 kg CO2e
---------	---------------