

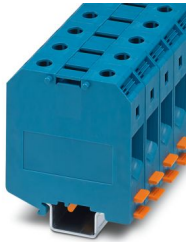
UKH 50-IB BU - Bloc de jonction de puissance



3009066

<https://www.phoenixcontact.com/fr/produits/3009066>

Veillez tenir compte du fait que les données affichées dans ce document PDF proviennent de notre catalogue en ligne. Vous trouverez les données complètes dans la documentation utilisateur. Nos conditions générales d'utilisation des téléchargements sont applicables.



Bloc de jonction de puissance, avec vis à six pans creux, tension nominale: 1000 V, intensité nominale: 150 A, nombre de connexions: 2, nombre de pôles: 1, type de raccordement: Raccordement vissé, section : 16 mm² - 70 mm², type de montage: NS 35/7,5, NS 35/15, NS 32, NS 35/15-2,3, coloris: bleu

Avantages

- Le triple centrage du conducteur dans le fond prismatique des douilles assure un
raccordement fiable des câbles
- Faible résistance de contact grâce au rainurage de la surface de contact
- Verrouillage à vis grâce aux éléments à ressort du raccordement

Données commerciales

Référence	3009066
Conditionnement	10 Unité(s)
Commande minimum	10 Unité(s)
Clé de vente	BE1311
Product key	BE1311
GTIN	4017918091620
Poids par pièce (emballage compris)	121,45 g
Poids par pièce (hors emballage)	121,32 g
Numéro du tarif douanier	85369010
Pays d'origine	IN

Caractéristiques techniques

Remarques

Généralités

Remarque	Afin d'établir les contacts des conducteurs multibrin de manière fiable, il est recommandé de détorsader les conducteurs multibrin.
----------	---

Propriétés du produit

Type de produit	Bloc de jonction de puissance
Nombre de pôles	1
Nombre de connexions	2
Nombre de rangées	1
Potentiels	1

Propriétés d'isolation

Catégorie de surtension	III
Degré de pollution	3

Propriétés électriques

Tension de tenue aux chocs assignée	8 kV
Puissance dissipée maximale en condition nominale	4,73 W

Caractéristiques de raccordement

Nombre de raccordements par étage	2
Section nominale	50 mm ²
Type de raccordement	Raccordement vissé
Filetage vis	M6
Couple de serrage	6 ... 8 Nm
Longueur à dénuder	24 mm
Gabarit	B10
Connexion selon la norme	CEI 60947-7-1
Section de conducteur rigide	16 mm ² ... 70 mm ²
Section du conducteur AWG	4 ... 2/0 (conversion selon CEI)
Section de conducteur souple	25 mm ² ... 70 mm ²
Section de conducteur souple [AWG]	2 ... 2/0 (conversion selon CEI)
Section de conducteur flexible (embout sans douille en plastique)	16 mm ² ... 50 mm ²
Section de conducteur flexible (embout avec douille en plastique)	16 mm ² ... 50 mm ²
2 conducteurs rigides de même section	10 mm ² ... 16 mm ²
2 conducteurs souples de même section	10 mm ² ... 16 mm ²
2 conducteurs de même section, flexibles avec embout sans douille en plastique	10 mm ² ... 16 mm ²
Int. nom.	150 A
Courant de charge maximal	150 A (pour une section de conducteur de 50 mm ²)

Tension nominale	1000 V
------------------	--------

Données Ex

Données assignées (ATEX/IECEx)

Repérage	⊕ II 2 GD Ex eb IIC Gb
Plage de température de service	-60 °C ... 110 °C
Accessoires homologués Ex	1203343 VDE-ISS 5
	1201659 E/AL-NS 32
	1201662 E/AL-NS 35
Liste ponts	Barrette de jonction / FBI 2-20-EX / 0201113
	Barrette de jonction / FBI 3-20-EX / 0201812
Données de pontage	130,5 A (50 mm ²)
Augmentation de température Ex	40 K (146,5 A / 50 mm ²)
lorsque le pontage est réalisé avec un pont	690 V
Tension d'isolement assignée	630 V
Sortie	(permanent)

Étage Ex Généralités

Tension de référence	690 V
Courant de référence	133 A
Courant de charge maximal	133 A
Résistance de contact	0,1 mΩ

Caractéristiques raccordement Ex Généralités

Plage couple	6 Nm ... 8 Nm
Section nominale	50 mm ²
Section assignée AWG	1/0
Capacité de raccordement rigide	16 mm ² ... 50 mm ²
Capacité de raccordement AWG	6 ... 1/0
Capacité de raccordement flexible	25 mm ² ... 50 mm ²
Capacité de raccordement AWG	4 ... 1/0
2 conducteurs rigides de même section	10 mm ² ... 16 mm ²
2 conducteurs de même section AWG, rigides	8 ... 6
2 conducteurs souples de même section	10 mm ² ... 16 mm ²
2 conducteurs de même section AWG, souples	8 ... 6

Dimensions

Largeur	20 mm
Hauteur	70,5 mm
Profondeur sur NS 32	81 mm
Profondeur sur NS 35/15	83,5 mm

Indications sur les matériaux

Couleur	bleu (RAL 5015)
Classe d'inflammabilité selon UL 94	V0

3009066

<https://www.phoenixcontact.com/fr/produits/3009066>

Groupe d'isolant	I
Matériau isolant	PA
Utilisation d'un isolant statique au froid	-60 °C
Indice relatif température matériau isolant (Elec. ; UL 746 B)	130 °C
Protection anti-incendie pour véhicules ferroviaires (DIN EN 45545-2) R22	HL 1 - HL 3
Protection anti-incendie pour véhicules ferroviaires (DIN EN 45545-2) R23	HL 1 - HL 3
Protection anti-incendie pour véhicules ferroviaires (DIN EN 45545-2) R24	HL 1 - HL 3
Protection anti-incendie pour véhicules ferroviaires (DIN EN 45545-2) R26	HL 1 - HL 3
Inflammabilité en surface NFPA 130 (ASTM E 162)	réussi
Densité de gaz de combustion optique spécifique NFPA 130 (ASTM E 662)	réussi
Toxicité des gaz de combustion NFPA 130 (SMP 800C)	réussi

Contrôles électriques

Essai de tension de choc

Tension témoin valeur de consigne	9,8 kV
Résultat	Essai réussi

Essai d'échauffement

Exigence contrôle de l'échauffement	Augmentation de température \leq 45 K
Résultat	Essai réussi
Résistance aux courants de courte durée 50 mm ²	6 kA
Résultat	Essai réussi

Rigidité diélectrique à fréquence industrielle

Tension témoin valeur de consigne	2,2 kV
Résultat	Essai réussi

Propriétés mécaniques

Caractéristiques mécaniques

Paroi latérale ouverte	non
------------------------	-----

Contrôles mécaniques

Résistance mécanique

Résultat	Essai réussi
----------	--------------

Fixation sur le support

Profilé/support de fixation	NS 32/NS 35
Résultat	Essai réussi

Recherche de dommages et de desserrage des conducteurs

Vitesse de rotation	10 (+/- 2) tr./min
---------------------	--------------------

Tours	135
Section de conducteur/poids	16 mm ² /2,9 kg
	25 mm ² /4,5 kg
	50 mm ² / 9,5 kg
	70 mm ² /10,4 kg
Résultat	Essai réussi

Conditions environnementales et de durée de vie

Essai au brûleur à aiguille

Temps d'action	30 s
Résultat	Essai réussi

Oscillations/grésillements sur bande large

Spécification de contrôle	DIN EN 50155 (VDE 0115-200):2018-05
Spectre	Essai de durée de vie catégorie 2, sur bâti tournant
Fréquence	$f_1 = 5 \text{ Hz}$ à $f_2 = 250 \text{ Hz}$
Niveau ASD	6,12 (m/s ²) ² /Hz
Accélération	3,12g
Durée de contrôle par axe	5 h
Sens du contrôle	Axes X, Y et Z
Résultat	Essai réussi

Chocs

Forme de choc	Semi-sinusoidal
Accélération	5g
Durée des chocs	30 ms
Nombre de chocs dans chaque sens	3
Sens du contrôle	Axes X, Y et Z (pos. et nég.)
Résultat	Essai réussi

Conditions ambiantes

Température ambiante (fonctionnement)	-60 °C ... 110 °C (Plage de température de service, auto-échauffement compris, température de service max. à court terme, voir RTI Elec.)
Température ambiante (stockage/transport)	-25 °C ... 60 °C (pour une période limitée, pas plus de 24 h, de -60 °C à +70 °C)
Température ambiante (montage)	-5 °C ... 70 °C
Température ambiante (confirmation)	-5 °C ... 70 °C
Humidité de l'air admissible (fonctionnement)	20 % ... 90 %
Humidité de l'air admissible (stockage/transport)	30 % ... 70 %

Normes et spécifications

Connexion selon la norme	CEI 60947-7-1
--------------------------	---------------

Montage

	NS 35/7,5
--	-----------

UKH 50-IB BU - Bloc de jonction de puissance



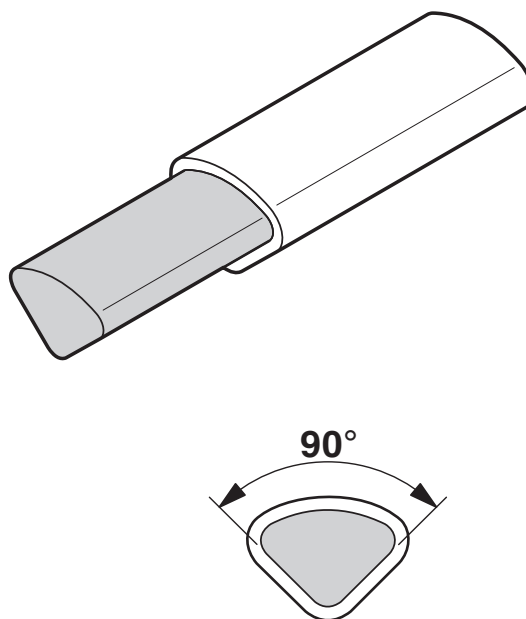
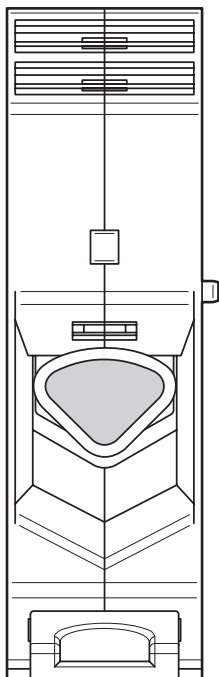
3009066

<https://www.phoenixcontact.com/fr/produits/3009066>

Type de montage	NS 35/15
	NS 32
	NS 35/15-2,3

Dessins

Dessin schématique




3009066


<https://www.phoenixcontact.com/fr/produits/3009066>


Homologations

 To download certificates, visit the product detail page: <https://www.phoenixcontact.com/fr/produits/3009066>

 cULus Recognized Identifiant de l'homologation: E60425				
	Tension nominale U_N	Intensité nominale I_N	Section AWG	Section mm^2
B				
	600 V	150 A	6 - 1/0	-
Raccordement multiconducteur	600 V	150 A	8 - 6	-
C				
	600 V	150 A	6 - 1/0	-
Raccordement multiconducteur	600 V	150 A	8 - 6	-

 ATEX Identifiant de l'homologation: KEMA98ATEX1786U	
---	--

 EAC Ex Identifiant de l'homologation: KZ 7500525010101950	
---	--

 IECEx Identifiant de l'homologation: IECEx KEM 06.0029U	
---	--

 CCC Identifiant de l'homologation: 2020322313000623	
---	--

 UKCA-EX Identifiant de l'homologation: DEKRA 21UKEX0307U	
--	--

UL Comp Hazloc CA US Identifiant de l'homologation: UL US CA L 192998				
	Tension nominale U_N	Intensité nominale I_N	Section AWG	Section mm^2
keine				
	600 V	150 A	6 - 1/0	-

3009066

<https://www.phoenixcontact.com/fr/produits/3009066>

Classifications

ECLASS

ECLASS-13.0	27250101
ECLASS-15.0	27250101

ETIM

ETIM 10.0	EC000897
-----------	----------

UNSPSC

UNSPSC 21.0	39121400
-------------	----------

Conformité environnementale

EU RoHS

Conforme aux exigences de la directive RoHS

Oui, Aucun exception

China RoHS

Environment friendly use period (EFUP)

EFUP-E

Aucune substance dangereuse au-dessus des valeurs limites

EU REACH SVHC

Indication de substance soumise à autorisation REACH (n° CAS)

Aucun substance na un taux pondéral supérieur à 0,1 %