

UK 3-MSTB-5,08 - Blocs de jonction simple



3002034

<https://www.phoenixcontact.com/fr/produits/3002034>

Veillez tenir compte du fait que les données affichées dans ce document PDF proviennent de notre catalogue en ligne. Vous trouverez les données complètes dans la documentation utilisateur. Nos conditions générales d'utilisation des téléchargements sont applicables.



Blocs de jonction simple, tension nominale: 250 V, intensité nominale: 12 A, nombre de connexions: 3, nombre de pôles: 1, type de raccordement: Raccord vissé/enfichable, 2e étage connexion à gauche, section : 0,2 mm² - 4 mm², type de montage: NS 32, NS 35/15, NS 35/7,5, coloris: gris

Données commerciales

Référence	3002034
Conditionnement	50 Unité(s)
Commande minimum	50 Unité(s)
Clé de vente	BE1241
Product key	BE1241
GTIN	4017918090050
Poids par pièce (emballage compris)	6,929 g
Poids par pièce (hors emballage)	6,929 g
Numéro du tarif douanier	85369010
Pays d'origine	TR

Caractéristiques techniques

Remarques

Généralités	L'intensité et la tension sont fonction de la fiche utilisée.
-------------	---

Propriétés du produit

Type de produit	Bloc de jonction de traversée
Gamme de produits	UK 3-MSTB
Nombre de pôles	1
Pas	5,08 mm
Nombre de connexions	3
Nombre de rangées	2
Potentiels	1

Propriétés d'isolation

Catégorie de surtension	III
Degré de pollution	3

Propriétés électriques

Tension de tenue aux chocs assignée	4 kV
Puissance dissipée maximale en condition nominale	0,77 W

Caractéristiques de raccordement

Nombre de raccordements par étage	3
Section nominale	2,5 mm ²
Section assignée AWG	12

2e étage connexion à gauche

Type de raccordement	Raccord vissé/enfichable
Filetage vis	M3
Couple de serrage	0,5 ... 0,6 Nm
Longueur à dénuder	8 mm
Gabarit	A3
Section de conducteur rigide	0,2 mm ² ... 4 mm ²
Section du conducteur AWG	24 ... 12 (conversion selon CEI)
Section de conducteur souple	0,2 mm ² ... 2,5 mm ²
Section de conducteur souple [AWG]	24 ... 14 (conversion selon CEI)
Section de conducteur flexible (embout sans douille en plastique)	0,25 mm ² ... 2,5 mm ²
Section de conducteur flexible (embout avec douille en plastique)	0,25 mm ² ... 1,5 mm ²
2 conducteurs rigides de même section	0,2 mm ² ... 1,5 mm ²
2 conducteurs souples de même section	0,2 mm ² ... 1 mm ²
2 conducteurs de même section, flexibles avec embout sans douille en plastique	0,25 mm ² ... 0,5 mm ²
2 conducteurs souples de même section avec embout TWIN et douille en plastique	0,5 mm ² ... 1 mm ²

UK 3-MSTB-5,08 - Blocs de jonction simple

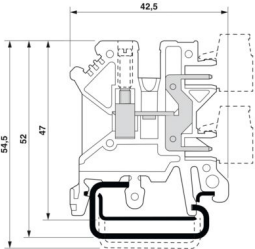


3002034

<https://www.phoenixcontact.com/fr/produits/3002034>

Int. nom.	12 A
Courant de charge maximal	12 A (pour une section de conducteur de 4 mm ²)
Tension nominale	250 V

Dimensions

Dessin coté	
Largeur	5,08 mm
Largeur de couvercle	2,5 mm
Hauteur	42,5 mm
Profondeur sur NS 32	52 mm
Profondeur sur NS 35/7,5	47 mm
Profondeur sur NS 35/15	54,5 mm
Pas	5,08 mm

Indications sur les matériaux

Couleur	gris (RAL 7042)
Classe d'inflammabilité selon UL 94	V2
Groupe d'isolant	I
Matériau isolant	PA
Surface des contacts	étain Sn
Indice de température matériau isolant (DIN EN 60216-1 (VDE 0304-21))	125 °C
Indice relatif température matériau isolant (Elec. ; UL 746 B)	125 °C

Contrôles électriques

Essai de tension de choc

Résultat	Essai réussi
Résistance aux courants de courte durée 1 mm ²	0,12 kA
Résultat	Essai réussi

Rigidité diélectrique à fréquence industrielle

Tension témoin valeur de consigne	1,5 kV
Résultat	Essai réussi

Propriétés mécaniques

Caractéristiques mécaniques

Paroi latérale ouverte	oui
------------------------	-----

Contrôles mécaniques

Fixation sur le support

Profilé/support de fixation	NS 32/NS 35
Résultat	Essai réussi

Conditions environnementales et de durée de vie

Essai au brûleur à aiguille

Temps d'action	30 s
Résultat	Essai réussi

Oscillations/grésillements sur bande large

Spécification de contrôle	DIN EN 50155 (VDE 0115-200):2018-05
Spectre	Essai de durée de vie catégorie 2, sur bâti tournant
Fréquence	$f_1 = 5 \text{ Hz}$ jusqu'à $f_2 = 150 \text{ Hz}$
Niveau ASD	0,964 (m/s ²) ² /Hz
Accélération	0,58g
Durée de contrôle par axe	5 h
Sens du contrôle	Axes X, Y et Z
Résultat	Essai réussi

Chocs

Spécification de contrôle	DIN EN 50155 (VDE 0115-200):2018-05
Forme de choc	Semi-sinusoïdal
Accélération	5g
Durée des chocs	30 ms
Nombre de chocs dans chaque sens	3
Sens du contrôle	Axes X, Y et Z (pos. et nég.)
Résultat	Essai réussi

Conditions ambiantes

Température ambiante (fonctionnement)	-60 °C ... 100 °C (plage de température de fonctionnement max. y compris auto-échauffement, voir courbe de déclassement)
Température ambiante (stockage/transport)	-25 °C ... 60 °C (pour une période limitée, pas plus de 24 h, de -60 °C à +70 °C)
Température ambiante (montage)	-5 °C ... 70 °C
Température ambiante (confirmation)	-5 °C ... 70 °C
Humidité de l'air admissible (fonctionnement)	20 % ... 90 %
Humidité de l'air admissible (stockage/transport)	30 % ... 70 %

Montage

Type de montage	NS 32
	NS 35/15
	NS 35/7,5

Dessins

Dessin coté

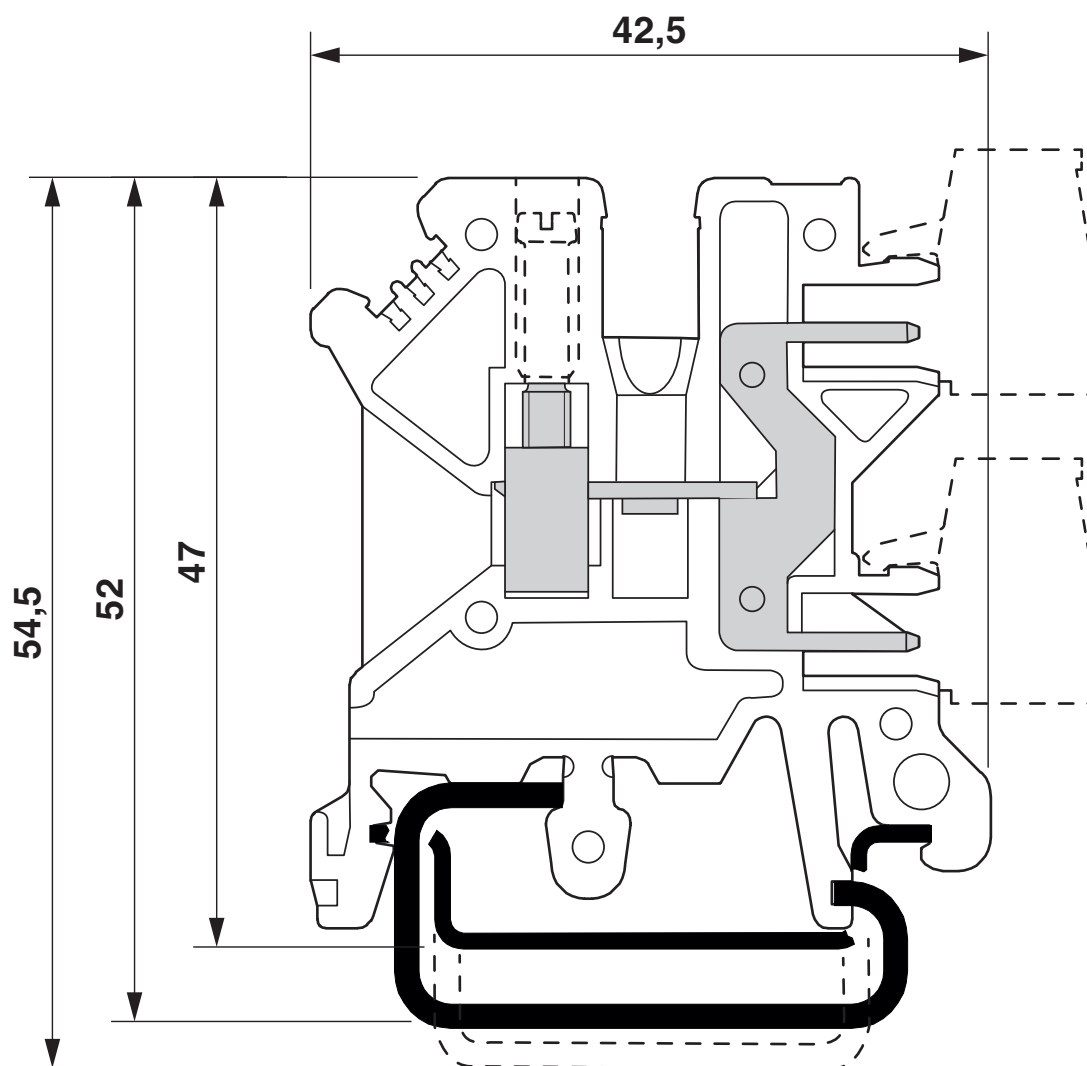
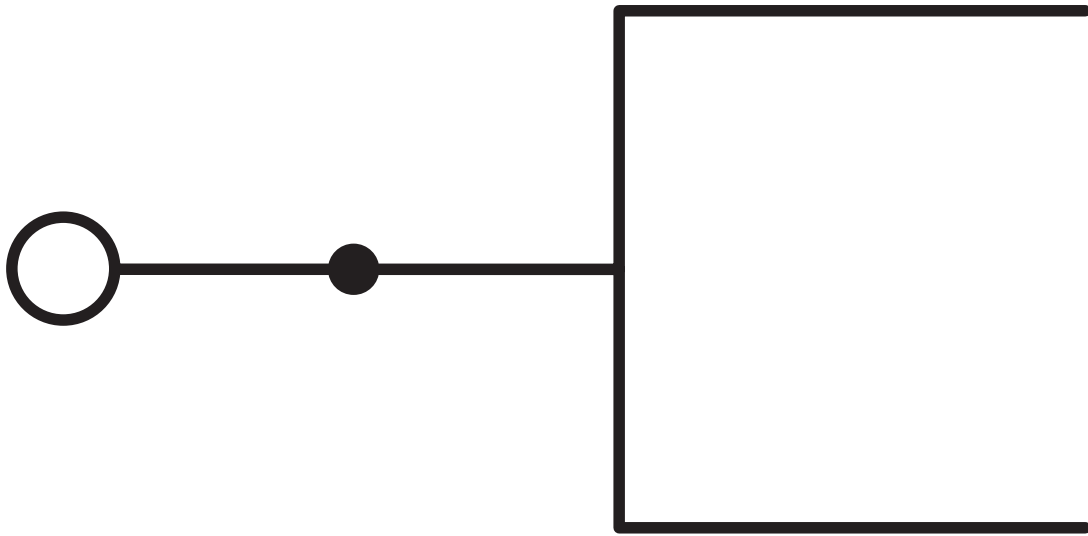


Schéma de connexion



UK 3-MSTB-5,08 - Blocs de jonction simple





3002034

<https://www.phoenixcontact.com/fr/produits/3002034>

Homologations

 To download certificates, visit the product detail page: <https://www.phoenixcontact.com/fr/produits/3002034>

 CSA Identifiant de l'homologation: 13631				
	Tension nominale U_N	Intensité nominale I_N	Section AWG	Section mm^2
keine				
	300 V	20 A	28 - 12	-

 cULus Recognized Identifiant de l'homologation: E60425				
	Tension nominale U_N	Intensité nominale I_N	Section AWG	Section mm^2
F				
	250 V	10 A	30 - 12	-
D				
	300 V	10 A	30 - 12	-

UK 3-MSTB-5,08 - Blocs de jonction simple



3002034

<https://www.phoenixcontact.com/fr/produits/3002034>

Classifications

ECLASS

ECLASS-13.0	27250101
ECLASS-15.0	27250101

ETIM

ETIM 10.0	EC000897
-----------	----------

UNSPSC

UNSPSC 21.0	39121400
-------------	----------

Conformité environnementale

EU RoHS

Conforme aux exigences de la directive RoHS	Oui
sauf exceptions mentionnées	6(c)

China RoHS

Environment friendly use period (EFUP)	EFUP-50
	Vous trouverez un tableau de déclaration conformément à IACPEIP (China RoHS) concernant les produits dans la zone de téléchargement du produit correspondant sous « Déclaration du fabricant ». Pour tous les produits avec EFUP-E, aucun tableau de déclaration conformément à IACPEIP (China RoHS) nest établi car cela nest pas nécessaire.

EU REACH SVHC

Indication de substance soumise à autorisation REACH (n° CAS)	Lead(n° CAS: 7439-92-1)
SCIP	60754feb-c58a-467e-9126-3cc008a0e56b

EF3.1 Changement climatique

CO2e kg	0,037 kg CO2e
---------	---------------