

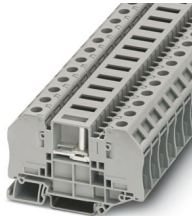
RT 4-T-P/P - Bloc de jonction de sectionnement pour essais



3000565

<https://www.phoenixcontact.com/fr/produits/3000565>

Veillez tenir compte du fait que les données affichées dans ce document PDF proviennent de notre catalogue en ligne. Vous trouverez les données complètes dans la documentation utilisateur. Nos conditions générales d'utilisation des téléchargements sont applicables.



Bloc de jonction de sectionnement pour essais, Attention : utiliser la rallonge BE-RT... (voir Accessoires) lorsque les cosses ne sont pas isolées., avec vis à alvéole pour la réception des points test, tension nominale: 500 V, intensité nominale: 41 A, 1er étage, type de raccordement: Raccordement boulonné, Section de référence: 6 mm², montage: NS 35/7,5, NS 35/15, coloris: gris

Avantages

- Câblage rapide des cosses à œillet au moyen de capots à charnière basculants
- Raccordement sécurisé : des rondelles élastiques bombées imperdables évitent toute perte de vis
- Des éléments latéraux recouvrent les parties métalliques conductrices, y compris les cosses isolées au niveau du sertissage, en les protégeant contre les contacts accidentels avec les doigts.
- Résistances à la traction du conducteur élevées et force de contact importante pour une longévité prolongée
- Possibilité de raccordement multiconducteur peu encombrant
- Flexibilité totale grâce à l'uniformité des accessoires de pont, de repérage et de contrôle CLIPLINE complète
- Raccordement du conducteur résistant aux vibrations

Données commerciales

Référence	3000565
Conditionnement	25 Unité(s)
Commande minimum	25 Unité(s)
Clé de vente	BE4333
Product key	BE4333
GTIN	4055626019901
Poids par pièce (emballage compris)	37,3 g
Poids par pièce (hors emballage)	37,356 g
Numéro du tarif douanier	85369010
Pays d'origine	CN

RT 4-T-P/P - Bloc de jonction de sectionnement pour essais



3000565

<https://www.phoenixcontact.com/fr/produits/3000565>

Caractéristiques techniques

Remarques

Généralités	Attention : utiliser la rallonge BE-RT... (voir Accessoires) lorsque les cosses ne sont pas isolées.
-------------	--

Propriétés du produit

Type de produit	Bloc de jonctions à tige filetée
Gamme de produits	RT
Domaine d'application	Construction des machines Construction d'installations
Nombre de connexions	2
Nombre de rangées	1
Potentiels	1

Propriétés d'isolation

Catégorie de surtension	III
Degré de pollution	3

Propriétés électriques

Tension de tenue aux chocs assignée	6 kV
Puissance dissipée maximale en condition nominale	1,31 W

Caractéristiques de raccordement

Nombre de raccordements par étage	2
Section nominale	6 mm ²
Section assignée AWG	10

1er étage

Type de raccordement	Raccordement boulonné
Longueur à dénuder	La longueur à dénuder dépend de la consigne du fabricant de cosses.
Connexion selon la norme	CEI 60947-7-1
Section nominale	6 mm ²
Int. nom.	41 A
Courant de charge maximal	41 A
Tension nominale	500 V

Tiroir de sectionnement

Filetage vis	M4
--------------	----

Raccordement de la cosse DIN 46234:1980-03

Connexion selon la norme	DIN 46234:1980-03
Section	0,1 mm ² ... 6 mm ²
Section AWG	26 ... 10 (conversion selon CEI)
Diamètre de l'œil	4,3 mm

RT 4-T-P/P - Bloc de jonction de sectionnement pour essais



3000565

<https://www.phoenixcontact.com/fr/produits/3000565>

Largeur	8 mm
Diamètre des boulons	4 mm
Filetage vis	M4
Couple de serrage	1,5 ... 1,8 Nm
Connexion selon la norme	DIN 46237:1970-07
Section	0,5 mm ² ... 6 mm ²
Section AWG	20 ... 10 (conversion selon CEI)
Diamètre de l'œil	4,3 mm
Largeur	8 mm
Diamètre des boulons	4 mm
Filetage vis	M4
Couple de serrage	1,5 ... 1,8 Nm
Code couleur cosses annulaires : rouge	1 mm ²
Code couleur cosses annulaires : bleu	2,5 mm ²
Code couleur cosses annulaires : jaune	6 mm ²

Dimensions

Largeur	12,3 mm
Largeur de couvercle	2,2 mm
Hauteur	82,4 mm
Profondeur sur NS 35/7,5	51 mm
Profondeur sur NS 35/15	58,5 mm

Indications sur les matériaux

Couleur	gris (RAL 7042)
Classe d'inflammabilité selon UL 94	V0
Groupe d'isolant	I
Matériau isolant	PA
Utilisation d'un isolant statique au froid	-60 °C
Indice de température matériau isolant (DIN EN 60216-1 (VDE 0304-21))	130 °C
Indice relatif température matériau isolant (Elec. ; UL 746 B)	130 °C
Protection anti-incendie pour véhicules ferroviaires (DIN EN 45545-2) R22	HL 1 - HL 3
Protection anti-incendie pour véhicules ferroviaires (DIN EN 45545-2) R23	HL 1 - HL 3
Protection anti-incendie pour véhicules ferroviaires (DIN EN 45545-2) R24	HL 1 - HL 3
Protection anti-incendie pour véhicules ferroviaires (DIN EN 45545-2) R26	HL 1 - HL 3
Émission de chaleur calorimétrique NFPA 130 (ASTM E 1354)	28 MJ/kg
Inflammabilité en surface NFPA 130 (ASTM E 162)	réussi
Densité de gaz de combustion optique spécifique NFPA 130 (ASTM E 662)	réussi
Toxicité des gaz de combustion NFPA 130 (SMP 800C)	réussi

RT 4-T-P/P - Bloc de jonction de sectionnement pour essais



3000565

<https://www.phoenixcontact.com/fr/produits/3000565>

Contrôles électriques

Essai de tension de choc

Tension témoin valeur de consigne	7,3 kV
Résultat	Essai réussi

Essai d'échauffement

Exigence contrôle de l'échauffement	Augmentation de température ≤ 45 K
Résultat	Essai réussi
Résistance aux courants de courte durée 6 mm ²	0,72 kA
Résultat	Essai réussi

Rigidité diélectrique à fréquence industrielle

Tension témoin valeur de consigne	1,89 kV
Résultat	Essai réussi

Propriétés mécaniques

Caractéristiques mécaniques

Paroi latérale ouverte	oui
------------------------	-----

Contrôles mécaniques

Résistance mécanique

Résultat	Essai réussi
----------	--------------

Fixation sur le support

Profilé/support de fixation	NS 35
Force d'essai, valeur de consigne	5 N
Résultat	Essai réussi

Conditions environnementales et de durée de vie

Essai au brûleur à aiguille

Temps d'action	30 s
Résultat	Essai réussi

Oscillations/grésillements sur bande large

Spécification de contrôle	DIN EN 50155 (VDE 0115-200):2008-03
Spectre	Essai de durée de vie catégorie 2, sur bâti tournant
Fréquence	$f_1 = 5$ Hz à $f_2 = 250$ Hz
Niveau ASD	6,12 (m/s ²) ² /Hz
Accélération	3,12g
Durée de contrôle par axe	5 h
Sens du contrôle	Axes X, Y et Z
Résultat	Essai réussi

Chocs

RT 4-T-P/P - Bloc de jonction de sectionnement pour essais



3000565

<https://www.phoenixcontact.com/fr/produits/3000565>

Spécification de contrôle	DIN EN 50155 (VDE 0115-200):2008-03
Forme de choc	Semi-sinusoidal
Accélération	30g
Durée des chocs	18 ms
Nombre de chocs dans chaque sens	3
Sens du contrôle	Axes X, Y et Z (pos. et nég.)
Résultat	Essai réussi

Conditions ambiantes

Température ambiante (fonctionnement)	-60 °C ... 110 °C (Plage de température de service, auto-échauffement compris, température de service max. à court terme, voir RTI Elec.)
Température ambiante (stockage/transport)	-25 °C ... 60 °C (pour une période limitée, pas plus de 24 h, de -60 °C à +70 °C)
Température ambiante (montage)	-5 °C ... 70 °C
Température ambiante (confirmation)	-5 °C ... 70 °C
Humidité de l'air admissible (fonctionnement)	20 % ... 90 %
Humidité de l'air admissible (stockage/transport)	30 % ... 70 %

Normes et spécifications

Connexion selon la norme	CEI 60947-7-1
--------------------------	---------------

Montage

Type de montage	NS 35/7,5
	NS 35/15

RT 4-T-P/P - Bloc de jonction de sectionnement pour essais

3000565

<https://www.phoenixcontact.com/fr/produits/3000565>

Dessins

Dessin de la connexion



Circuit d'essai de transformateur d'intensité (simple)

a = service normal

b = contrôle de la mesure

c = contrôle du transformateur

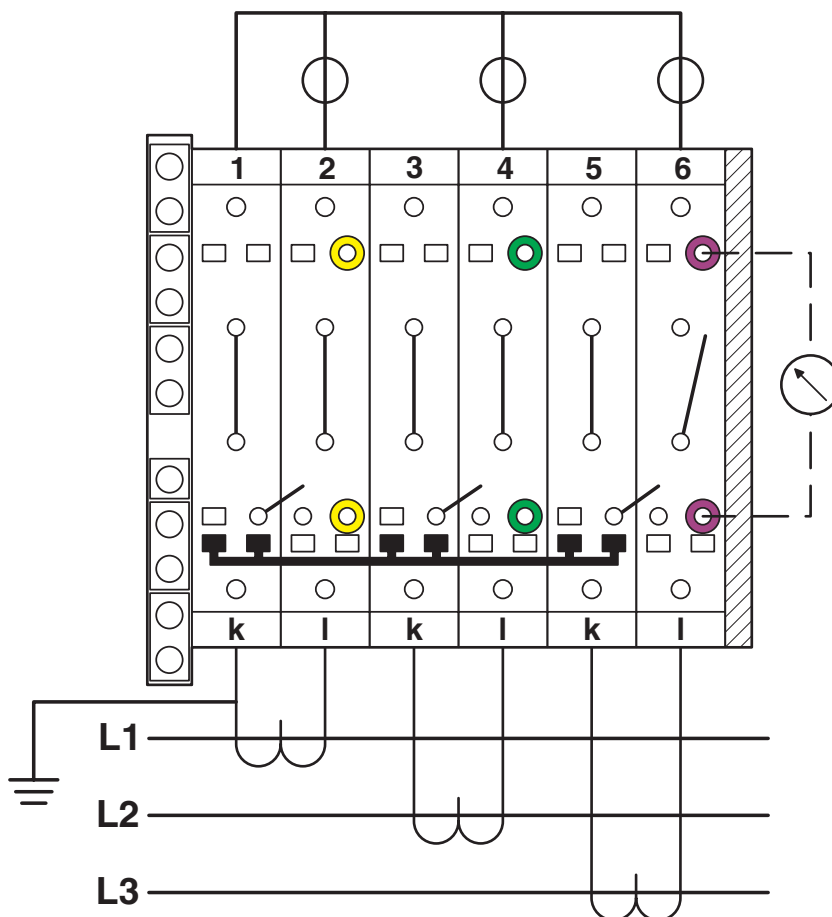
d = contrôle du relais

RT 4-T-P/P - Bloc de jonction de sectionnement pour essais

3000565

<https://www.phoenixcontact.com/fr/produits/3000565>

Dessin de la connexion



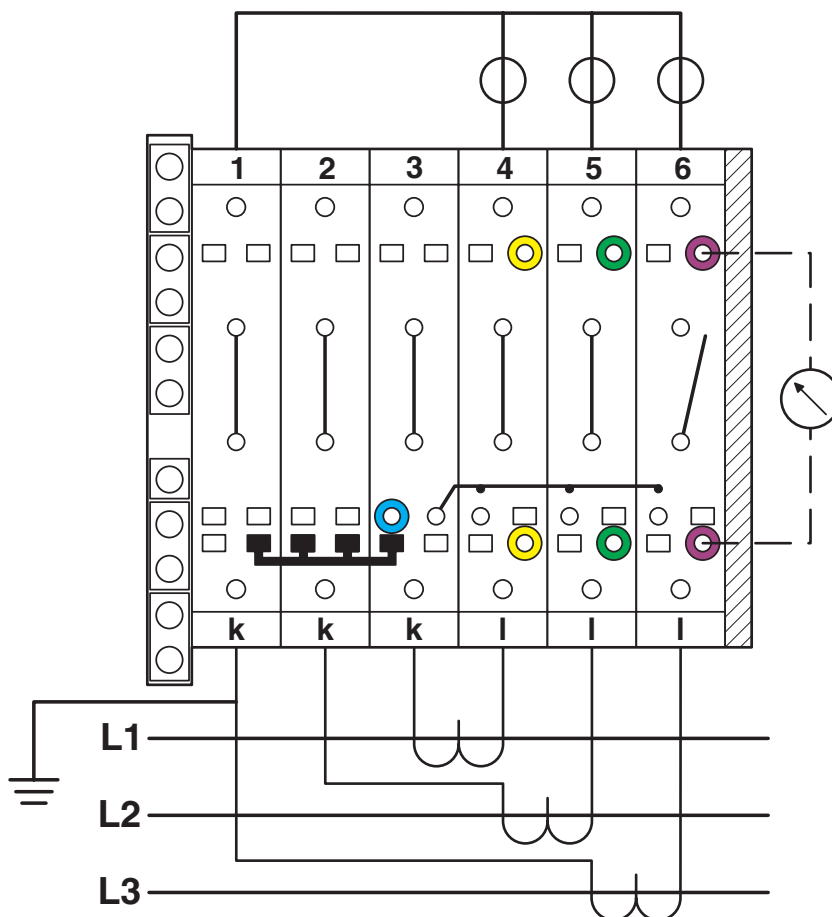
Circuit d'essai triphasé triangle (transformateur de mesure)

RT 4-T-P/P - Bloc de jonction de sectionnement pour essais

3000565

<https://www.phoenixcontact.com/fr/produits/3000565>

Dessin de la connexion



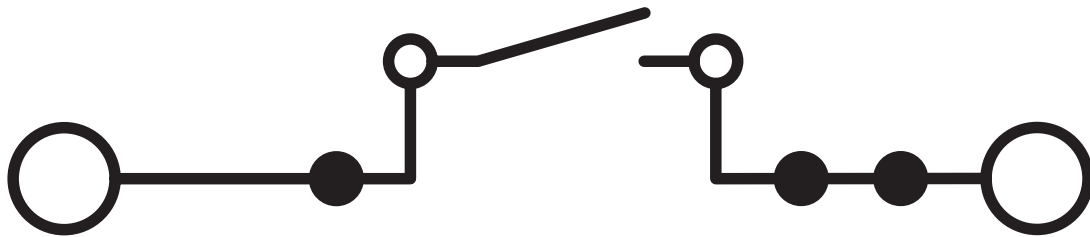
Circuit triphasé étoile interconnecté (transformateur de mesure)

RT 4-T-P/P - Bloc de jonction de sectionnement pour essais

3000565

<https://www.phoenixcontact.com/fr/produits/3000565>

Schéma de connexion



RT 4-T-P/P - Bloc de jonction de sectionnement pour essais



3000565

<https://www.phoenixcontact.com/fr/produits/3000565>

Homologations

To download certificates, visit the product detail page: <https://www.phoenixcontact.com/fr/produits/3000565>



EAC

Identifiant de l'homologation: RU C-DE.BL08.B.00540



cULus Recognized

Identifiant de l'homologation: E60425

	Tension nominale U_N	Intensité nominale I_N	Section AWG	Section mm^2
B	600 V	30 A	-	-
C	600 V	30 A	-	-



EAC

Identifiant de l'homologation: KZ7500651131219505

RT 4-T-P/P - Bloc de jonction de sectionnement pour essais



3000565

<https://www.phoenixcontact.com/fr/produits/3000565>

Classifications

ECLASS

ECLASS-13.0	27250101
ECLASS-15.0	27250101

ETIM

ETIM 10.0	EC000897
-----------	----------

UNSPSC

UNSPSC 21.0	39121400
-------------	----------

RT 4-T-P/P - Bloc de jonction de sectionnement pour essais



3000565

<https://www.phoenixcontact.com/fr/produits/3000565>

Conformité environnementale

EU RoHS

Conforme aux exigences de la directive RoHS

Oui, Aucun exception

China RoHS

Environment friendly use period (EFUP)

EFUP-E

Aucune substance dangereuse au-dessus des valeurs limites

EU REACH SVHC

Indication de substance soumise à autorisation REACH (n° CAS)

Aucun substance na un taux pondéral supérieur à 0,1 %

Phoenix Contact 2026 © - Tous droits réservés

<https://www.phoenixcontact.com>

PHOENIX CONTACT SAS

52 Boulevard de Beaubourg Emerainville

77436 Marne La Vallée Cedex 2 France

+33 (0) 1 60 17 98 98

documentation@phoenixcontact.fr