

PSR-SPP- 24DC/FSP2/2X1/1X2 - Relais de couplage



2986588

<https://www.phoenixcontact.com/fr/produits/2986588>

Veillez tenir compte du fait que les données affichées dans ce document PDF proviennent de notre catalogue en ligne. Vous trouverez les données complètes dans la documentation utilisateur. Nos conditions générales d'utilisation des téléchargements sont applicables.



La figure montre une variante à raccordement vissé

Relais de couplage sécurisé pour applications de demande élevée et faible SIL 2, couplage des signaux de sortie TOR avec les équipements périphériques, 2 circuits à fermeture, 1 contact de signalisation, module pour les applications Safe State Off, filtre à impulsion de test intégré, largeur : 17,5 mm, bloc de jonction Push-in enchâssable

Avantages

- Boîtier de 17,5 mm de largeur
- Jusqu'à SIL 2 selon EN 61508
- Proof Test simple selon CEI 61508 via le contact de signalisation intégré
- Longue durée de vie par le filtrage des impulsions de commande et de test
- Contacts à guidage forcé selon EN 50205
- 2 circuits à fermeture
- Couple les signaux de sortie TOR des commandes protégées aux périphériques (vannes, etc.) à des fins d'isolation galvanique et d'adaptation de la puissance

Données commerciales

Référence	2986588
Conditionnement	1 Unité(s)
Commande minimum	1 Unité(s)
Remarque	Fabrication à la commande (pas de reprise)
Clé de vente	DNA161
Product key	DNA161
GTIN	4046356553339
Poids par pièce (emballage compris)	136,8 g
Poids par pièce (hors emballage)	136,5 g
Numéro du tarif douanier	85364900
Pays d'origine	DE

Caractéristiques techniques

Propriétés du produit

Type de produit	Relais de couplage
Gamme de produits	PSRclassic
Application	Désactivation sécurisée
	Demande élevée
	Demande faible
Commande	à 1 canal
Durée de vie mécanique	10x 10 ⁶ cycles
Type de relais	Relais électromécanique avec contacts forcés selon CEI/EN 61810-3

Propriétés d'isolation

Catégorie de surtension	III
Degré de pollution	2

Durées

Temps d'enclenchement typique pour U_S	50 ms (pour commande A1 via U_S)
Temps de retombée typique	50 ms (pour commande A1 via U_S)
Temps de réarmement	1 s

Propriétés électriques

Puissance dissipée maximale en condition nominale	2,4 W
Durée d'enclenchement	100 % ED
Tension d'isolement assignée	250 V AC
Tension de tenue aux chocs assignée / isolation	Séparation sûre, isolation renforcée 6 kV entre les circuits de commande (A1/A2), (31/32), (13/14, 23/24)

Alimentation

Dénomination	A1/A2
Tension d'alimentation assignée du circuit de commande U_S	24 V DC -15 % / +10 %
Courant d'alimentation de commande assigné I_S	typ. 55 mA (généralt. pour U_S)
Consommation de puissance U_S	typ. 1,32 W
Courant transitoire	max. 100 mA (généralt. pour U_S)
Temps de filtrage	max. 5 ms (En cas de chutes de tension avec U_S)
	max. 2 ms (Largeur de l'impulsion test ; impulsion test élevée sur A1/A2)
	≥ 100 ms (Fréquence de l'impulsion test, impulsions test élevées)
	Fréquence d'impulsion test = 80 x largeur d'impulsion test
	max. 5 ms (Largeur de l'impulsion test ; impulsion test faible sur A1/A2)
	≥ 50 ms (Fréquence de l'impulsion test ; impulsion test faible sur A1/A2)
	Fréquence d'impulsion test = 15 x largeur d'impulsion test
Circuit de protection	Parafoudre basse tension

Diode zéner bidirectionnelle, 33 V (A1 - A2)

Données de sortie

Relais: Circuits à fermeture (13/14, 23/24)

Description de la sortie	2 contacts NO, sans temporisation
Nombre de sorties	2
Type de contact	2 circuits de fermeture
Matériau des contacts	AgCuNi, + 0,2 µm Au
Tension de commutation	min. 15 V AC/DC max. 250 V AC/DC
Puissance de commutation	min. 75 mW
Courant transitoire	max. 5 A
Pouvoir de coupure	5 A (24 V (DC13)) 5 A (230 V (AC15))
Intensité permanente limite	5 A
Quadr. Courant cumulé	50 A ² (tenir compte du derating)
Fréquence de commutation	max. 0,5 Hz
Durée de vie mécanique	10 ⁷ cycles
Fusible de sortie	10 A gL/gG (Demande élevée) 4 A gL/gG (Demande faible)

Relais: 31/32

Description de la sortie	1 contact de signalisation NF
Nombre de sorties	1
Type de contact	1 circuit report de signalisation
Matériau des contacts	AgCuNi, + 0,2 µm Au
Puissance de commutation	min. 75 mW
Courant transitoire	max. 100 mA
Intensité permanente limite	100 mA
Durée de vie mécanique	10 ⁷ cycles
Fusible de sortie	150 mA (rapide)

Caractéristiques de raccordement

Technologie de raccordement

enfichable	oui
------------	-----

Raccordement du conducteur

Type de raccordement	Raccordement Push-in
Section de conducteur rigide	0,2 mm ² ... 1,5 mm ²
Section de conducteur souple	0,2 mm ² ... 1,5 mm ²
Section de conducteur souple avec embout et douille en plastique	0,25 mm ² ... 1,5 mm ² (uniquement en relation avec CRIMPFOX 6)
Section de conducteur souple avec embout, sans douille en plastique	0,25 mm ² ... 1,5 mm ² (uniquement en relation avec CRIMPFOX 6)
Section de conducteur AWG	24 ... 16

PSR-SPP- 24DC/FSP2/2X1/1X2 - Relais de couplage



2986588

<https://www.phoenixcontact.com/fr/produits/2986588>

Longueur à dénuder	8 mm
--------------------	------

Signalisation

Témoin de présence de la tension de service	1 x LED jaune
---	---------------

Dimensions

Largeur	17,5 mm
Hauteur	112 mm
Profondeur	114,5 mm

Indications sur les matériaux

Couleur (Boîtiers)	jaune (RAL 1018)
Matériau du boîtier	PA

Valeurs caractéristiques

Données relatives à la technique de sécurité

Catégorie STOP (EN 60204-1)	0
-----------------------------	---

Données relatives à la technique de sécurité: EN ISO 13849

Performance Level (PL)	c (Le taux de couverture de diagnostic (CC) de l'unité de commande au niveau de A1/A2 doit être $\geq 90\%$)
------------------------	---

Données relatives à la technique de sécurité: EN 50156

Niveau d'intégrité de sécurité (SIL)	2
--------------------------------------	---

Données relatives à la technique de sécurité: CEI 61508 - Demande élevée

Niveau d'intégrité de sécurité (SIL)	2 (maxi 10 % de l'ensemble de l'indice SIL ; taux de couverture de diagnostic (DC) de l'unité de commande au niveau de A1/A2 doit être $\geq 90\%$)
--------------------------------------	--

Données relatives à la technique de sécurité: CEI 61508 - Faible demande

Niveau d'intégrité de sécurité (SIL)	2 (maxi 10 % de l'ensemble de l'indice SIL ; taux de couverture de diagnostic (DC) de l'unité de commande au niveau de A1/A2 doit être $\geq 90\%$)
--------------------------------------	--

Données relatives à la technique de sécurité: EN CEI 62061

Niveau d'intégrité de sécurité (SIL)	1 (maxi 10 % de l'ensemble de l'indice SIL ; taux de couverture de diagnostic (DC) de l'unité de commande au niveau de A1/A2 doit être $\geq 90\%$)
--------------------------------------	--

Conditions environnementales et de durée de vie

Conditions ambiantes

Indice de protection	IP20
Indice de protection min. du lieu de montage	IP54
Température ambiante (fonctionnement)	-20 °C ... 55 °C (tenir compte du derating)
Température ambiante (stockage/transport)	-40 °C ... 70 °C
Hauteur d'utilisation	≤ 2000 m (au-d. du niveau de la mer)

PSR-SPP- 24DC/FSP2/2X1/1X2 - Relais de couplage



2986588

<https://www.phoenixcontact.com/fr/produits/2986588>

Humidité max. admise (stockage/transport)	75 % (en moyenne, 85 % occasionnellement, pas de condensation)
Humidité de l'air max. admissible (service)	75 % (en moyenne, 85 % occasionnellement, pas de condensation)
Choc	15g
Vibrations (service)	10 Hz ... 150 Hz, 2g

Homologations

CE

Repérage	Conformité CE
----------	---------------

Montage

Type de montage	Montage sur rail DIN
Position de montage	indifférent

PSR-SPP- 24DC/FSP2/2X1/1X2 - Relais de couplage



2986588

<https://www.phoenixcontact.com/fr/produits/2986588>

Dessins

Schéma de connexion

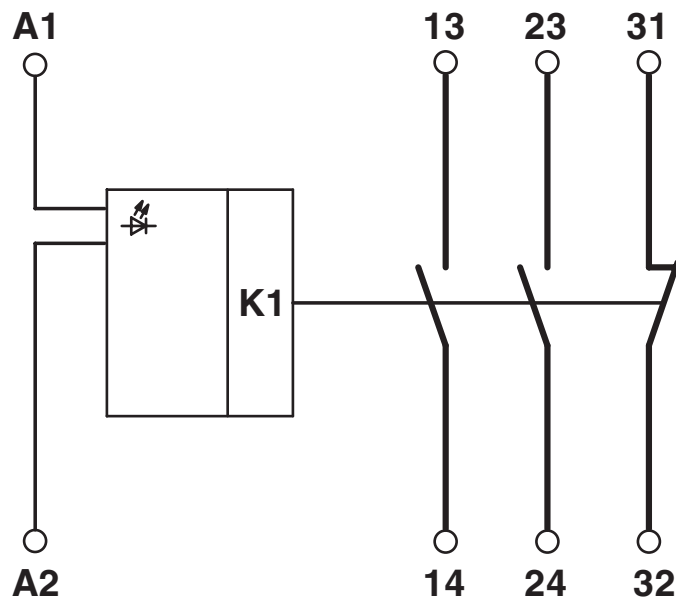


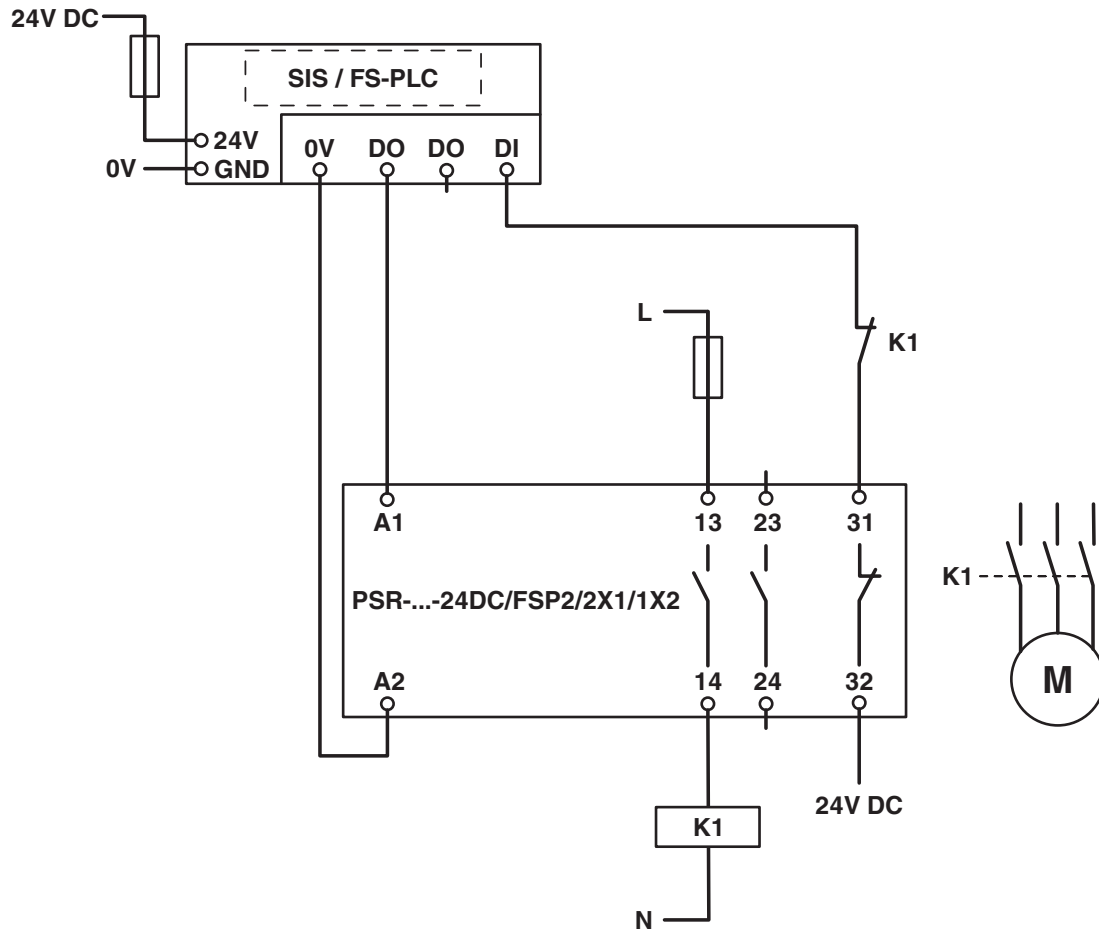
Schéma fonctionnel

PSR-SPP- 24DC/FSP2/2X1/1X2 - Relais de couplage

2986588

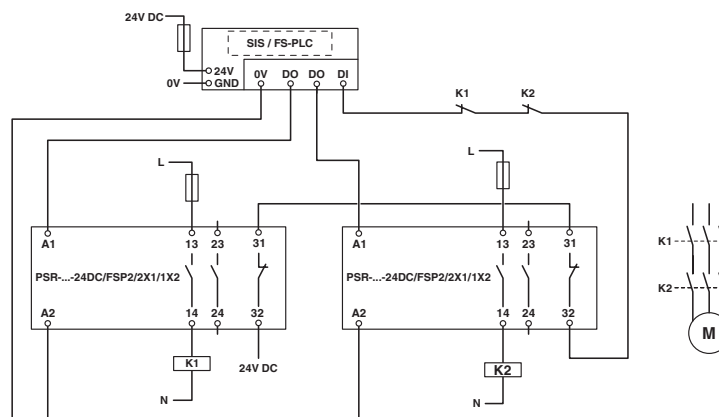
<https://www.phoenixcontact.com/fr/produits/2986588>

Schéma de connexion



Raccordement monocanal avec intégration du circuit report de signalisation

Schéma de connexion




Raccordement à deux canaux avec intégration du circuit report de signalisation

2986588

<https://www.phoenixcontact.com/fr/produits/2986588>

Homologations

 To download certificates, visit the product detail page: <https://www.phoenixcontact.com/fr/produits/2986588>



DNV GL

Identifiant de l'homologation: TAA00002UC



cULus Listed

Identifiant de l'homologation: E140324



Functional Safety

Identifiant de l'homologation: 968/EZ 365.11/24

2986588

<https://www.phoenixcontact.com/fr/produits/2986588>

Classifications

ECLASS

ECLASS-13.0	27371819
ECLASS-15.0	27371819
ECLASS-15.0 ASSET	27250101

ETIM

ETIM 10.0	EC001449
-----------	----------

UNSPSC

UNSPSC 21.0	39122200
-------------	----------

Conformité environnementale

EU RoHS

Conforme aux exigences de la directive RoHS	Oui
sauf exceptions mentionnées	7(a), 7(c)-I

China RoHS

Environment friendly use period (EFUP)	EFUP-50
	Vous trouverez un tableau de déclaration conformément à IACPEIP (China RoHS) concernant les produits dans la zone de téléchargement du produit correspondant sous « Déclaration du fabricant ». Pour tous les produits avec EFUP-E, aucun tableau de déclaration conformément à IACPEIP (China RoHS) nest établi car cela nest pas nécessaire.

EU REACH SVHC

Indication de substance soumise à autorisation REACH (n° CAS)	Lead(n° CAS: 7439-92-1)
SCIP	9470ca4b-46fa-4223-aa6b-57675a8728f3

EF3.1 Changement climatique

CO2e kg	1,644 kg CO2e
---------	---------------