

# PLC-BSC- 24UC/ 1/ACT - Socle pour relais



2982799

<https://www.phoenixcontact.com/fr/produits/2982799>

Veillez tenir compte du fait que les données affichées dans ce document PDF proviennent de notre catalogue en ligne. Vous trouverez les données complètes dans la documentation utilisateur. Nos conditions générales d'utilisation des téléchargements sont applicables.



Module de base PLC de 6,2 mm pour fonctions de sortie avec raccordement vissé, sans relais ni relais à semi-conducteurs, pour montage sur profilé NS 35/7,5, avec raccordement pour conducteur de retour (BB), 1 contact NO, tension d'entrée 24 V AC/DC

## Avantages

- Série d'actionneurs PLC avec relais de puissance à semi-conducteurs, pour coupler une commande et des actionneurs tels que des moteurs, des contacteurs, des vannes, etc.

## Données commerciales

Référence	2982799
Conditionnement	10 Unité(s)
Commande minimum	10 Unité(s)
Clé de vente	DK6221
Product key	DK6221
GTIN	4046356409803
Poids par pièce (emballage compris)	32,12 g
Poids par pièce (hors emballage)	32,12 g
Numéro du tarif douanier	85366990
Pays d'origine	DE

## Caractéristiques techniques

### Propriétés du produit

Type de produit	Support de relais
Gamme de produits	PLC-INTERFACE
Application	Fonction de sortie
Mode de fonctionnement	100 % ED

### Propriétés d'isolation

Degré de pollution	3
--------------------	---

### Données d'entrée

Tension nominale d'entrée $U_N$	24 V AC/DC La tension nominale du relais électromécanique enfichable ou du relais statique (voir les accessoires nécessaires) diffère de la tension d'entrée nominale du socle à précâblage intégré
Circuit de protection	Pont redresseur
Tension nominale d'entrée $U_N$	24 V AC/DC La tension nominale du relais électromécanique enfichable ou du relais statique (voir les accessoires nécessaires) diffère de la tension d'entrée nominale du socle à précâblage intégré

### Équipement de relais

Tension d'alimentation assignée du circuit de commande $U_s$	24 V AC/DC
Plage de tension par rapport à $U_s$	0,8 ... 1,2
Courant d'entrée typique pour $U_N$	15,6 mA (50 Hz) 8,5 mA (60 Hz)
Temps d'amorçage typique	5 ms
Temps de retombée typique	30 ms
Témoin de présence de la tension de service	LED jaune
Circuit de protection	Pont redresseur; Pont redresseur

### Optocoupleur

Tension d'alimentation assignée du circuit de commande $U_s$	24 V AC/DC
Plage de tension par rapport à $U_s$	0,8 ... 1,2
Courant d'entrée typique pour $U_N$	15 mA (50 Hz) 8,3 mA (60 Hz)
Temps d'amorçage typique	10 ms
Temps de retombée typique	20 ms
Témoin de présence de la tension de service	LED jaune
Circuit de protection	Pont redresseur; Pont redresseur

### Données de sortie

Tension de commutation maximale	33 V DC
Tension de commutation minimale	3 V DC
Intensité permanente limite	3 A (voir courbe de derating)

Chute de tension pour l'intensité permanente limite maximale	≤ 150 mV
Circuit de sortie	2 conducteurs indép. masse
Circuit de protection	Protection contre inversions de polarité Diode de polarisation parallèle
	Parafoudre basse tension
Tension de commutation maximale	48 V DC
Tension de commutation minimale	3 V DC
Intensité permanente limite	100 mA
Chute de tension pour l'intensité permanente limite maximale	≤ 1 V
Circuit de sortie	2 conducteurs indép. masse
Circuit de protection	Protection contre inversions de polarité Diode de polarisation parallèle
	Parafoudre basse tension
Tension de commutation maximale	253 V AC
Tension de commutation minimale	24 V AC
Intensité permanente limite	0,75 A (voir courbe de derating)
Chute de tension pour l'intensité permanente limite maximale	≤ 1 V
Circuit de sortie	2 conducteurs sans masse, commutateur à tension nulle
Circuit de protection	élément RCV
Courant de fuite	≤ 1 mA
Intégrale de charge limite	4,5 A <sup>2</sup> s (tp = 10 ms, à 25 °C)

## Caractéristiques de raccordement

Type de raccordement	Raccordement vissé
Longueur à dénuder	8 mm
Filetage vis	M3
Section de conducteur rigide	0,14 mm <sup>2</sup> ... 2,5 mm <sup>2</sup>
Section de conducteur souple	0,14 mm <sup>2</sup> ... 2,5 mm <sup>2</sup>
	0,2 mm <sup>2</sup> ... 2,5 mm <sup>2</sup> (Embout simple)
	2x 0,5 mm <sup>2</sup> ... 1,5 mm <sup>2</sup> (Embout TWIN)
Section conduct. AWG	26 ... 14
Couple de serrage	0,45 Nm ... 0,55 Nm (En règle générale, il convient de maintenir ces blocs de jonction lors du raccordement des conducteurs (tenir fermement d'une main, boîtier maintenu))

## Dimensions

### Dimensions de l'article

Largeur	6,2 mm
Hauteur	80 mm
Profondeur	94 mm

## Indications sur les matériaux

Couleur	gris (RAL 7042)
Classe d'inflammabilité selon UL 94 (Boîtier)	V0 (Boîtiers)

## Conditions environnementales et de durée de vie

### Conditions ambiantes

Température ambiante (fonctionnement)	-20 °C ... 60 °C
Température ambiante (stockage/transport)	-40 °C ... 85 °C

## Homologations

### CE

Certificat	Conformité CE
------------	---------------

### UKCA

Certificat	Conformité UKCA
------------	-----------------

### Homologation construction navale

Certificat	TAE0000196
------------	------------

### Test aux gaz nocifs

Repérage	ISA-S71.04. G3 Harsh Group
	EN 60068-2-60

### Données de construction navale

Temperature	D
Humidity	A
Vibration	B/C
EMC	B
Enclosure	Required protection according to the Rules shall be provided upon installation on board

## Données CEM

Compatibilité électromagnétique	Conformité à la directive CEM
Directive basse tension	Conformité à la directive NS

## Normes et spécifications

Normes/Prescriptions	IEC/EN 60664-1
----------------------	----------------

## Montage

Type de montage	Montage sur rail DIN
Instructions de montage	Juxtaposables
Position de montage	indifférent

## Dessins

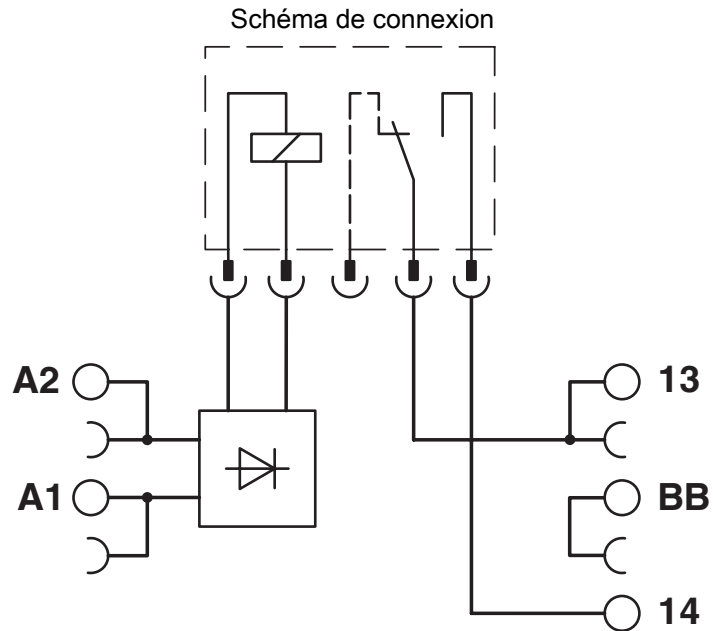
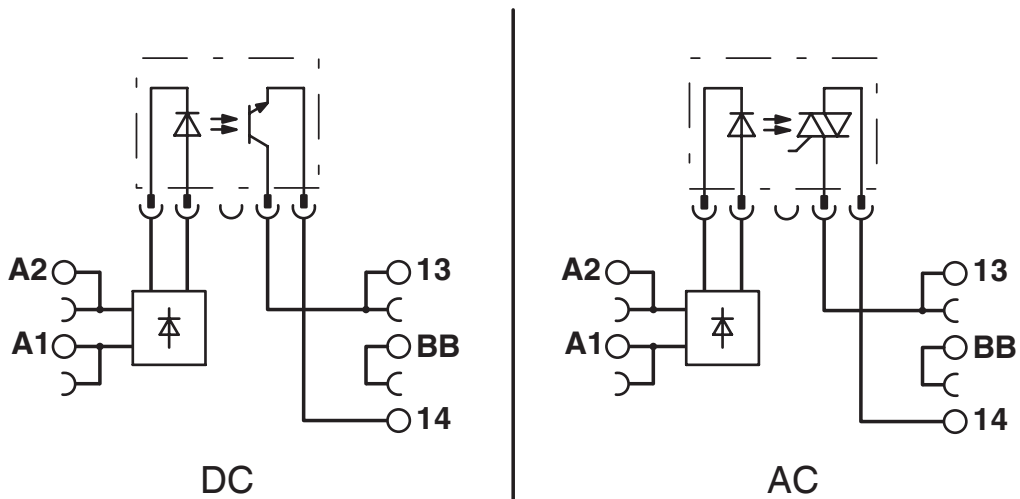



Schéma de connexion



2982799

<https://www.phoenixcontact.com/fr/produits/2982799>

## Homologations

 To download certificates, visit the product detail page: <https://www.phoenixcontact.com/fr/produits/2982799>



**cUL Recognized**

Identifiant de l'homologation: E238705



**UL Recognized**

Identifiant de l'homologation: E238705



**EAC**

Identifiant de l'homologation: RU D-DE.B\*00573/18

**DNV**

Identifiant de l'homologation: TAE0000196

2982799

<https://www.phoenixcontact.com/fr/produits/2982799>

## Classifications

### ECLASS

ECLASS-13.0	27371603
ECLASS-15.0	27371603

### ETIM

ETIM 10.0	EC001456
-----------	----------

### UNSPSC

UNSPSC 21.0	39122300
-------------	----------

## Conformité environnementale

### EU RoHS

Conforme aux exigences de la directive RoHS	Oui
sauf exceptions mentionnées	7(a), 7(c)-I

### China RoHS

Environment friendly use period (EFUP)	EFUP-50
	Vous trouverez un tableau de déclaration conformément à IACPEIP (China RoHS) concernant les produits dans la zone de téléchargement du produit correspondant sous « Déclaration du fabricant ». Pour tous les produits avec EFUP-E, aucun tableau de déclaration conformément à IACPEIP (China RoHS) n'est établi car cela n'est pas nécessaire.

### EU REACH SVHC

Indication de substance soumise à autorisation REACH (n° CAS)	Lead(n° CAS: 7439-92-1)
SCIP	886817b8-873a-45e1-a843-23002b11bc15