

PLC-OSC- 24DC/ 24DC/ 5/ACT - Module relais à semi-conducteurs



2982786

<https://www.phoenixcontact.com/fr/produits/2982786>

Veillez tenir compte du fait que les données affichées dans ce document PDF proviennent de notre catalogue en ligne. Vous trouverez les données complètes dans la documentation utilisateur. Nos conditions générales d'utilisation des téléchargements sont applicables.



PLC-INTERFACE pour fonctions de sortie, comprenant un module de base PLC-BSC.../ACT avec raccordement vissé et relais à semi-conducteurs miniature enfichable, pour montage sur profilé NS 35/7,5, 1 contact NO, entrée : 24 V DC, sortie : 3-33 V DC/5 A

Avantages

- Série d'actionneurs PLC avec relais de puissance à semi-conducteurs, pour coupler une commande et des actionneurs tels que des moteurs, des contacteurs, des vannes, etc.

Données commerciales

| | |
|-------------------------------------|---------------|
| Référence | 2982786 |
| Conditionnement | 10 Unité(s) |
| Commande minimum | 10 Unité(s) |
| Clé de vente | DK6233 |
| Product key | DK6233 |
| GTIN | 4046356342841 |
| Poids par pièce (emballage compris) | 71,75 g |
| Poids par pièce (hors emballage) | 67,818 g |
| Numéro du tarif douanier | 85364190 |
| Pays d'origine | DE |

PLC-OSC- 24DC/ 24DC/ 5/ACT - Module relais à semi-conducteurs



2982786

<https://www.phoenixcontact.com/fr/produits/2982786>

Caractéristiques techniques

Propriétés du produit

| | |
|------------------------|----------------------------------|
| Type de produit | Module relais à semi-conducteurs |
| Gamme de produits | PLC-INTERFACE |
| Application | Fonction de sortie |
| Mode de fonctionnement | 100 % ED |

Propriétés d'isolation: Normes / Spécifications

| | |
|-------------------------|-------------------|
| Isolant | Isolation de base |
| Catégorie de surtension | III |
| Degré de pollution | 2 |

État de la gestion des données

| | |
|---|------------|
| Date de la dernière maintenance des données | 01.04.2026 |
|---|------------|

Propriétés électriques

| | |
|---|---------------------------------------|
| Puissance dissipée maximale en condition nominale | 0,22 W |
| Tension d'essai (Entrée/sortie) | 2,5 kV (50 Hz, 1 min., entrée/sortie) |

Données d'entrée

| | |
|--|---|
| Tension nominale d'entrée U_N | 24 V DC |
| Tension nominale (relais à semi-conducteurs enfiché) | 24 V DC |
| Plage de tension d'entrée rapportée à U_N | 0,8 ... 1,2 |
| Plage de tension d'entrée | 19,2 V DC ... 28,8 V DC |
| Seuil de commutation tension signal « 0 » | < 10,7 V |
| Seuil de commutation tension signal « 1 » | > 16,7 V |
| Courant d'entrée typique pour U_N | 9 mA |
| Temps d'enclenchement typique | 20 μ s |
| Temps de coupure typique | 400 μ s |
| Témoin de présence de la tension de service | LED jaune |
| Circuit de protection | Protection contre inversions de polarité; Diode contre inversions de polarité Diode de roue libre; Diode de roue libre |
| Fréquence de transmission | 300 Hz |

Données de sortie

| | |
|-----------------------------|-------------------------------|
| Type de contact | 1 contact NO |
| Type de sortie numérique | électronique |
| Tension nominale de sortie | 24 V DC |
| Plage de tension de sortie | 3 V DC ... 33 V DC |
| Intensité permanente limite | 5 A (voir courbe de derating) |
| Courant d'appel maximum | 15 A (10 ms) |

PLC-OSC- 24DC/ 24DC/ 5/ACT - Module relais à semi-conducteurs



2982786

<https://www.phoenixcontact.com/fr/produits/2982786>

| | |
|--|---|
| Limitation de la surtension | > 33 V DC |
| Chute de tension pour l'intensité permanente limite maximale | ≤ 200 mV |
| Circuit de sortie | 2 conducteurs indép. masse |
| Circuit de protection | Protection contre inversions de polarité; Diode contre inversions de polarité Parafoudre basse tension |

Caractéristiques de raccordement

| | |
|------------------------------|---|
| Type de raccordement | Raccordement vissé |
| Longueur à dénuder | 8 mm |
| Filetage vis | M3 |
| Section de conducteur rigide | 0,14 mm ² ... 2,5 mm ² |
| Section de conducteur souple | 0,14 mm ² ... 2,5 mm ² 0,2 mm ² ... 2,5 mm ² (Embout simple) 2x 0,5 mm ² ... 1,5 mm ² (Embout TWIN) |
| Section conduct. AWG | 26 ... 14 |
| Couple de serrage | 0,6 Nm ... 0,8 Nm |

Dimensions

Dimensions de l'article

| | |
|------------|-------|
| Largeur | 14 mm |
| Hauteur | 80 mm |
| Profondeur | 94 mm |

Indications sur les matériaux

| | |
|---|-----------------|
| Couleur | gris (RAL 7042) |
| Classe d'inflammabilité selon UL 94 (Boîtier) | V0 (Boîtiers) |

Conditions environnementales et de durée de vie

Conditions ambiantes

| | |
|---|------------------|
| Température ambiante (fonctionnement) | -20 °C ... 60 °C |
| Température ambiante (stockage/transport) | -25 °C ... 70 °C |

Homologations

CE

| | |
|------------|---------------|
| Certificat | Conformité CE |
|------------|---------------|

UKCA

| | |
|------------|-----------------|
| Certificat | Conformité UKCA |
|------------|-----------------|

Homologation construction navale

| | |
|------------|------------|
| Certificat | TAE0000196 |
|------------|------------|

PLC-OSC- 24DC/ 24DC/ 5/ACT - Module relais à semi-conducteurs



2982786

<https://www.phoenixcontact.com/fr/produits/2982786>

Test aux gaz nocifs

| | |
|----------|----------------------------|
| Repérage | ISA-S71.04. G3 Harsh Group |
| | EN 60068-2-60 |

Données de construction navale

| | |
|-------------|---|
| Temperature | D |
| Humidity | A |
| Vibration | B/C |
| EMC | B |
| Enclosure | Required protection according to the Rules shall be provided upon installation on board |

Données CEM

| | |
|---------------------------------|-------------------------------|
| Compatibilité électromagnétique | Conformité à la directive CEM |
| Directive basse tension | Conformité à la directive NS |

Normes et spécifications

Normes / Spécifications

| | |
|----------------------|---------------|
| Normes/Prescriptions | CEI 60947-5-1 |
|----------------------|---------------|

Montage

| | |
|-------------------------|----------------------|
| Type de montage | Montage sur rail DIN |
| Instructions de montage | Juxtaposables |
| Position de montage | voir derating |

PLC-OSC- 24DC/ 24DC/ 5/ACT - Module relais à semi-conducteurs

2982786

<https://www.phoenixcontact.com/fr/produits/2982786>

Dessins

Diagramme

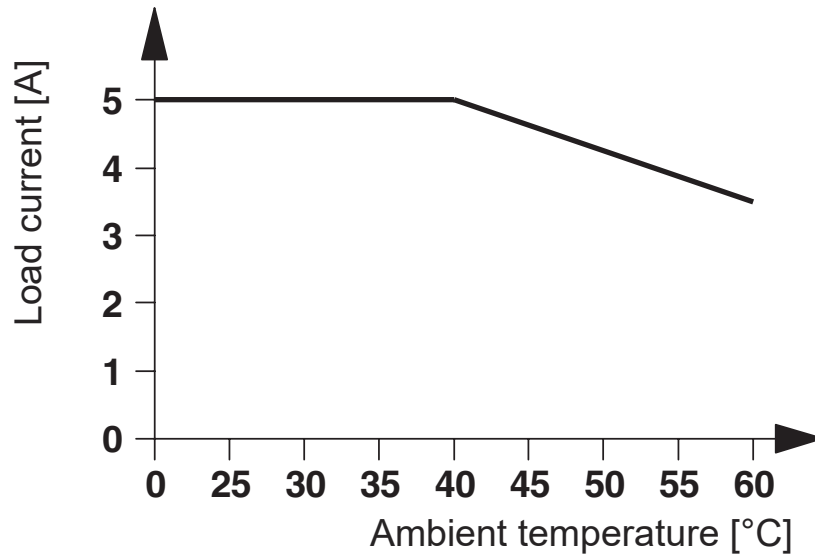
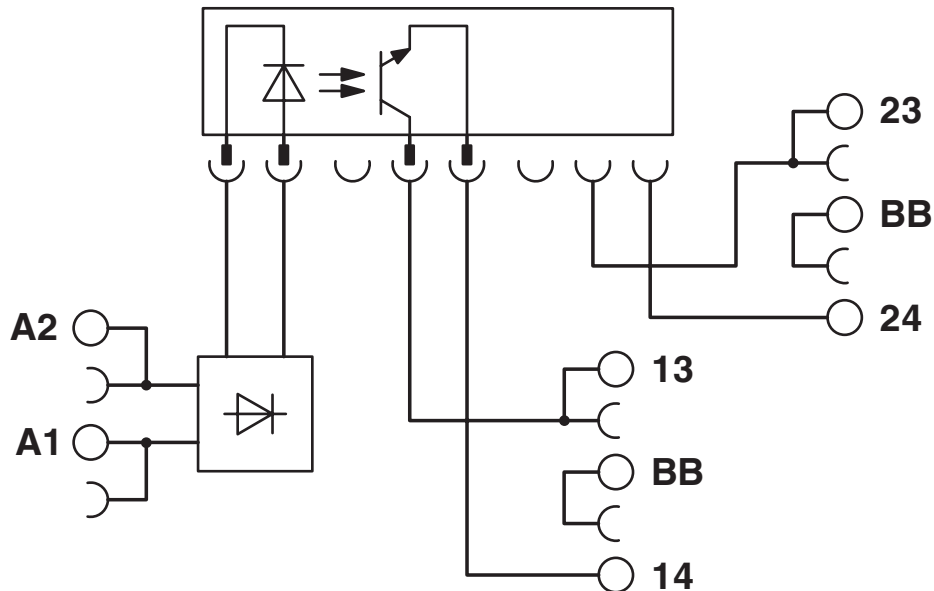


Schéma de connexion



PLC-OSC- 24DC/ 24DC/ 5/ACT - Module relais à semi-conducteurs



2982786

<https://www.phoenixcontact.com/fr/produits/2982786>

Homologations

🔗 To download certificates, visit the product detail page: <https://www.phoenixcontact.com/fr/produits/2982786>



cULus Listed

Identifiant de l'homologation: E140324



cULus Listed

Identifiant de l'homologation: E140324



cULus Listed

Identifiant de l'homologation: E140324

DNV

Identifiant de l'homologation: TAE0000196

PLC-OSC- 24DC/ 24DC/ 5/ACT - Module relais à semi-conducteurs



2982786

<https://www.phoenixcontact.com/fr/produits/2982786>

Classifications

ECLASS

| | |
|-------------|----------|
| ECLASS-13.0 | 27371604 |
| ECLASS-15.0 | 27371604 |

ETIM

| | |
|-----------|----------|
| ETIM 10.0 | EC001504 |
|-----------|----------|

UNSPSC

| | |
|-------------|----------|
| UNSPSC 21.0 | 39122300 |
|-------------|----------|

PLC-OSC- 24DC/ 24DC/ 5/ACT - Module relais à semi-conducteurs



2982786

<https://www.phoenixcontact.com/fr/produits/2982786>

Conformité environnementale

EU RoHS

| | |
|---|--------------|
| Conforme aux exigences de la directive RoHS | Oui |
| sauf exceptions mentionnées | 7(a), 7(c)-I |

China RoHS

| | |
|--|--|
| Environment friendly use period (EFUP) | EFUP-50 |
| | Vous trouverez un tableau de déclaration conformément à IACPEIP (China RoHS) concernant les produits dans la zone de téléchargement du produit correspondant sous « Déclaration du fabricant ». Pour tous les produits avec EFUP-E, aucun tableau de déclaration conformément à IACPEIP (China RoHS) nest établi car cela nest pas nécessaire. |

EU REACH SVHC

| | |
|---|---|
| Indication de substance soumise à autorisation REACH (n° CAS) | Hexahydromethylphthalic anhydride(n° CAS: Non applicable) |
| | Lead(n° CAS: 7439-92-1) |
| SCIP | 665b7865-5c02-459d-abef-24945f53940f |

EF3.1 Changement climatique

| | |
|---------|---------------|
| CO2e kg | 1,395 kg CO2e |
|---------|---------------|

Phoenix Contact 2026 © - Tous droits réservés

<https://www.phoenixcontact.com>

PHOENIX CONTACT SAS

52 Boulevard de Beaubourg Emerainville

77436 Marne La Vallée Cedex 2 France

+33 (0) 1 60 17 98 98

documentation@phoenixcontact.fr