

# PLC-OSC- 24DC/230AC/ 2/ACT - Module relais à semi-conducteurs



2982760

<https://www.phoenixcontact.com/fr/produits/2982760>

Veillez tenir compte du fait que les données affichées dans ce document PDF proviennent de notre catalogue en ligne. Vous trouverez les données complètes dans la documentation utilisateur. Nos conditions générales d'utilisation des téléchargements sont applicables.



PLC-INTERFACE pour fonctions de sortie, comprenant un module de base PLC-BSC.../ACT avec raccordement vissé et relais à semi-conducteurs miniature enfichable, pour montage sur profilé NS 35/7,5, 1 contact NO, entrée : 24 V DC, sortie : 24-253 V AC/2 A

## Avantages

- Série d'actionneurs PLC avec relais de puissance à semi-conducteurs, pour coupler une commande et des actionneurs tels que des moteurs, des contacteurs, des vannes, etc.

## Données commerciales

Référence	2982760
Conditionnement	10 Unité(s)
Commande minimum	10 Unité(s)
Clé de vente	DK6234
Product key	DK6234
GTIN	4046356342612
Poids par pièce (emballage compris)	70 g
Poids par pièce (hors emballage)	72,1 g
Numéro du tarif douanier	85364190
Pays d'origine	DE

# PLC-OSC- 24DC/230AC/ 2/ACT - Module relais à semi-conducteurs



2982760

<https://www.phoenixcontact.com/fr/produits/2982760>

## Caractéristiques techniques

### Propriétés du produit

Type de produit	Module relais à semi-conducteurs
Gamme de produits	PLC-INTERFACE
Application	Fonction de sortie
Mode de fonctionnement	100 % ED

### Propriétés d'isolation: Distances dans l'air et lignes de fuite entre les circuits électriques

Isolant	Isolation de base
Catégorie de surtension	III
Degré de pollution	2

### État de la gestion des données

Date de la dernière maintenance des données	01.04.2026
---	------------

### Propriétés électriques

Puissance dissipée maximale en condition nominale	0,22 W
Tension d'essai (Entrée/sortie)	2,5 kV <sub>eff</sub> (50 Hz, 1 min.)

### Distances dans l'air et lignes de fuite entre les circuits électriques

Tension d'isolement assignée	250 V AC
Tension de tenue aux chocs assignée	4 kV

### Données d'entrée

Tension de commande assignée $U_C$	24 V DC
Plage de tension par rapport à $U_C$	0,8 ... 1,2
Courant de commande assigné $I_C$	9 mA
Tension nominale (relais à semi-conducteurs enfiché)	24 V DC
Seuil de commutation signal « 0 » rapporté à $U_N$	$\leq 0,4$
Seuil de commutation signal « 1 » rapporté à $U_N$	$\geq 0,8$
Temps d'enclenchement typique	10 ms
Temps de coupure typique	10 ms
Témoin de présence de la tension de service	LED jaune
Circuit de protection	Protection contre inversions de polarité; Diode contre inversions de polarité Diode de roue libre; Diode de roue libre
Fréquence de transmission	10 Hz

### Données de sortie

Type de contact	1 contact NO
Type de sortie numérique	électronique
Plage de tension de sortie	24 V AC ... 253 V AC
Intensité permanente limite	2 A (voir courbe de derating)

# PLC-OSC- 24DC/230AC/ 2/ACT - Module relais à semi-conducteurs



2982760

<https://www.phoenixcontact.com/fr/produits/2982760>

Courant de charge minimal	25 mA
Courant de fuite	1 mA
Courant de choc	30 A (tp = 10 ms)
Angle de phase cos phi min.	0,5
Intégrale de charge limite	4 A <sup>2</sup> s (tp = 10 ms, à 25 °C)
Tension inverse de blocage	600 V
Chute de tension pour l'intensité permanente limite maximale	1 V
Circuit de sortie	2 conducteurs sans masse, commutateur à tension nulle
Circuit de protection	Circuit RC

## Caractéristiques de raccordement

Type de raccordement	Raccordement vissé
Longueur à dénuder	8 mm
Filetage vis	M3
Section de conducteur rigide	0,14 mm <sup>2</sup> ... 2,5 mm <sup>2</sup>
Section de conducteur souple	0,14 mm <sup>2</sup> ... 2,5 mm <sup>2</sup>
	0,2 mm <sup>2</sup> ... 2,5 mm <sup>2</sup> (Embout simple)
	2x 0,5 mm <sup>2</sup> ... 1,5 mm <sup>2</sup> (Embout TWIN)
Section conduct. AWG	26 ... 14
Couple de serrage	0,6 Nm ... 0,8 Nm

## Dimensions

### Dimensions de l'article

Largeur	14 mm
Hauteur	80 mm
Profondeur	94 mm

## Indications sur les matériaux

Couleur	gris (RAL 7042)
Classe d'inflammabilité selon UL 94 (Boîtier)	V0 (Boîtiers)

## Conditions environnementales et de durée de vie

### Conditions ambiantes

Indice de protection (Relais)	IP20
Indice de protection (Emplacement de montage)	≤ IP54
Température ambiante (fonctionnement)	-20 °C ... 60 °C
Température ambiante (stockage/transport)	-25 °C ... 85 °C
Altitude	≤ 2000 m

## Homologations

### CE

Certificat	Conformité CE
------------	---------------

# PLC-OSC- 24DC/230AC/ 2/ACT - Module relais à semi-conducteurs



2982760

<https://www.phoenixcontact.com/fr/produits/2982760>

## UKCA

Certificat	Conformité UKCA
------------	-----------------

## Homologation construction navale

Certificat	TAE0000196
------------	------------

## Test aux gaz nocifs

Repérage	ISA-S71.04. G3 Harsh Group
	EN 60068-2-60

## Données de construction navale

Temperature	D
Humidity	A
Vibration	B/C
EMC	B
Enclosure	Required protection according to the Rules shall be provided upon installation on board

## Données CEM

Compatibilité électromagnétique	Conformité à la directive CEM
Directive basse tension	Conformité à la directive NS

## Normes et spécifications

### Distances dans l'air et lignes de fuite entre les circuits électriques

Normes/Prescriptions	CEI 60947-5-1
----------------------	---------------

## Montage

Type de montage	Montage sur rail DIN
Instructions de montage	Juxtaposables

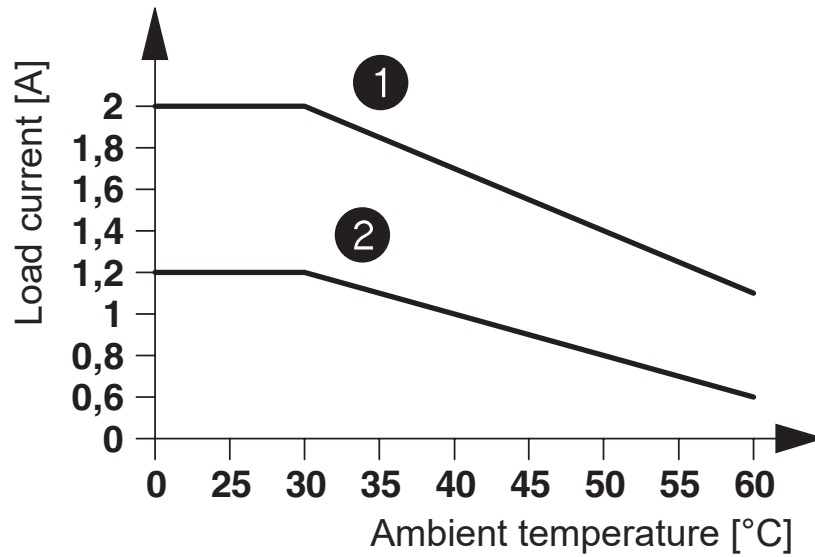
# PLC-OSC- 24DC/230AC/ 2/ACT - Module relais à semi-conducteurs

2982760

<https://www.phoenixcontact.com/fr/produits/2982760>

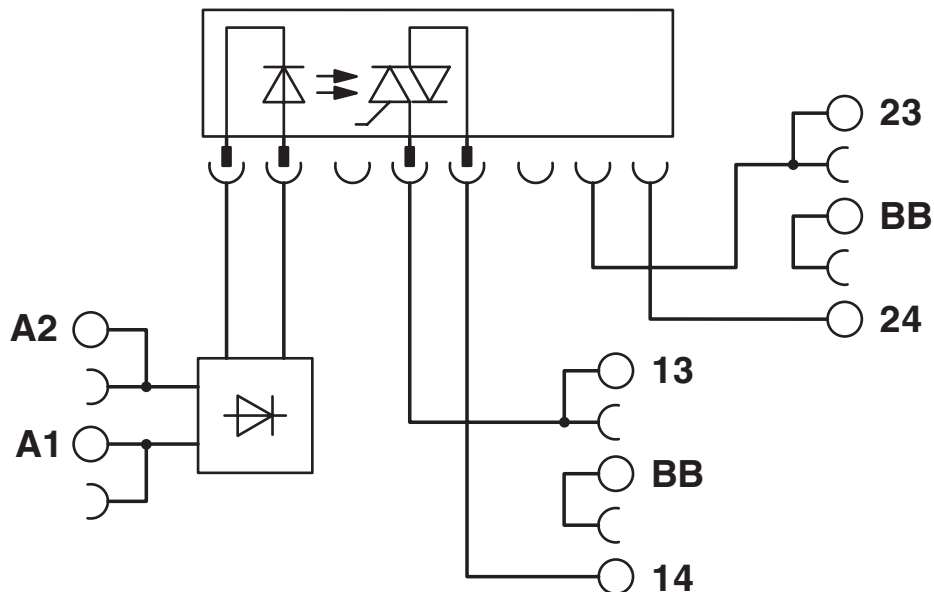
## Dessins

Diagramme



- ① In rows with 10 mm spacing
- ② In rows with zero spacing

Schéma de connexion



# PLC-OSC- 24DC/230AC/ 2/ACT - Module relais à semi-conducteurs



2982760

<https://www.phoenixcontact.com/fr/produits/2982760>

## Homologations

🔗 To download certificates, visit the product detail page: <https://www.phoenixcontact.com/fr/produits/2982760>



**EAC**

Identifiant de l'homologation: RU\*C-DE.\*08.B.00010



**cULus Listed**

Identifiant de l'homologation: E140324



**cULus Listed**

Identifiant de l'homologation: E140324



**cULus Listed**

Identifiant de l'homologation: E140324

**DNV**

Identifiant de l'homologation: TAE0000196

# PLC-OSC- 24DC/230AC/ 2/ACT - Module relais à semi-conducteurs



2982760

<https://www.phoenixcontact.com/fr/produits/2982760>

## Classifications

### ECLASS

ECLASS-13.0	27371604
ECLASS-15.0	27371604

### ETIM

ETIM 10.0	EC001504
-----------	----------

### UNSPSC

UNSPSC 21.0	39122300
-------------	----------

# PLC-OSC- 24DC/230AC/ 2/ACT - Module relais à semi-conducteurs



2982760

<https://www.phoenixcontact.com/fr/produits/2982760>

## Conformité environnementale

### EU RoHS

Conforme aux exigences de la directive RoHS	Oui
sauf exceptions mentionnées	7(a), 7(c)-I

### China RoHS

Environment friendly use period (EFUP)	EFUP-50
	Vous trouverez un tableau de déclaration conformément à IACPEIP (China RoHS) concernant les produits dans la zone de téléchargement du produit correspondant sous « Déclaration du fabricant ». Pour tous les produits avec EFUP-E, aucun tableau de déclaration conformément à IACPEIP (China RoHS) nest établi car cela nest pas nécessaire.

### EU REACH SVHC

Indication de substance soumise à autorisation REACH (n° CAS)	Hexahydromethylphthalic anhydride(n° CAS: Non applicable) Lead(n° CAS: 7439-92-1)
SCIP	a67ba3c7-0386-407f-b738-251f9f44bd5d

### EF3.1 Changement climatique

CO2e kg	0,646 kg CO2e
---------	---------------

Phoenix Contact 2026 © - Tous droits réservés

<https://www.phoenixcontact.com>

PHOENIX CONTACT SAS

52 Boulevard de Beaubourg Emerainville

77436 Marne La Vallée Cedex 2 France

+33 (0) 1 60 17 98 98

[documentation@phoenixcontact.fr](mailto:documentation@phoenixcontact.fr)