

# PLC-OSC- 24DC/TTL - Module relais à semi-conducteurs



2982728

<https://www.phoenixcontact.com/fr/produits/2982728>

Veillez tenir compte du fait que les données affichées dans ce document PDF proviennent de notre catalogue en ligne. Vous trouverez les données complètes dans la documentation utilisateur. Nos conditions générales d'utilisation des téléchargements sont applicables.



Relais statique PLC, avec raccordement vissé, se monte sur les profilés NS 35/7,5, entrée : 24 V DC, sortie : TTL (5 V DC)

## Avantages

- Pas réduit de 6,2 mm
- Raccordement vissé et à ressort
- Insensible aux vibrations et aux chocs
- Affichage d'état
- Possibilités de pontage
- Circuit de protection intégré
- Puissance de commutation TTL (5 V), Fan out = 1

## Données commerciales

Référence	2982728
Conditionnement	10 Unité(s)
Commande minimum	10 Unité(s)
Clé de vente	DK6223
Product key	DK6223
GTIN	4046356170604
Poids par pièce (emballage compris)	34,51 g
Poids par pièce (hors emballage)	30 g
Numéro du tarif douanier	85364190
Pays d'origine	DE

# PLC-OSC- 24DC/TTL - Module relais à semi-conducteurs



2982728

<https://www.phoenixcontact.com/fr/produits/2982728>

## Caractéristiques techniques

### Propriétés du produit

Type de produit	Module relais à semi-conducteurs
Gamme de produits	PLC-INTERFACE
Application	Signal TTL en sortie
Mode de fonctionnement	100 % ED

Propriétés d'isolation: Distances dans l'air et lignes de fuite entre les circuits électriques

Isolant	Isolation de base
Catégorie de surtension	III
Degré de pollution	2

État de la gestion des données

Date de la dernière maintenance des données	01.04.2026
---	------------

### Propriétés électriques

Puissance dissipée maximale en condition nominale	0,08 W
Tension d'essai (Entrée/sortie)	2,5 kV <sub>eff</sub> (50 Hz, 1 min., entrée/sortie)

Distances dans l'air et lignes de fuite entre les circuits électriques

Tension d'isolement assignée	250 V DC
Tension de tenue aux chocs assignée	4 kV

### Données d'entrée

Tension de commande assignée $U_C$	24 V DC
Plage de tension par rapport à $U_C$	0,8 ... 1,2
Courant de commande assigné $I_C$	3,4 mA
Seuil de commutation signal « 0 » rapporté à $U_N$	< 0,4
Seuil de commutation signal « 1 » rapporté à $U_N$	> 0,8
Courant d'entrée typique pour $U_N$	3,4 mA
Temps d'enclenchement typique	35 $\mu$ s
Temps de coupure typique	35 $\mu$ s
Témoin de présence de la tension de service	LED jaune
Circuit de protection	Protection contre inversions de polarité; Diode de polarisation parallèle Parafoudre basse tension
Limitation de la surtension	> 33 V
Fréquence de transmission	1 kHz

### Données de sortie

Dénomination	Données de sortie
Type de contact	1 contact NO
Type de sortie numérique	électronique
Type de contact	Contact de signalisation

# PLC-OSC- 24DC/TTL - Module relais à semi-conducteurs



2982728

<https://www.phoenixcontact.com/fr/produits/2982728>

Tension d'alimentation assignée du circuit de commande $U_S$	5 V DC
Plage de tension par rapport à $U_S$	0,9 ... 1,2
Plage de tension de sortie	4,5 V DC ... 6 V DC
Intensité permanente limite	50 mA (une charge TTL (Fan out = 1))
Fan out	1
Limitation de la surtension	> 8 V
Chute de tension pour l'intensité permanente limite maximale	< 80 mV
Circuit de sortie	3 conducteurs - à la masse
Circuit de protection	Protection contre inversions de polarité; Diode de polarisation parallèle Parafoudre basse tension

## Caractéristiques de raccordement

Type de raccordement	Raccordement vissé
Longueur à dénuder	8 mm
Filetage vis	M3
Section de conducteur rigide	0,14 mm <sup>2</sup> ... 2,5 mm <sup>2</sup>
Section de conducteur souple	0,14 mm <sup>2</sup> ... 2,5 mm <sup>2</sup> 0,2 mm <sup>2</sup> ... 2,5 mm <sup>2</sup> (Embout simple) 2x 0,5 mm <sup>2</sup> ... 1,5 mm <sup>2</sup> (Embout TWIN)
Section conduct. AWG	26 ... 14
Couple de serrage	0,45 Nm ... 0,55 Nm (En règle générale, il convient de maintenir ces blocs de jonction lors du raccordement des conducteurs (tenir fermement d'une main, boîtier maintenu))

## Dimensions

### Dimensions de l'article

Largeur	6,2 mm
Hauteur	80 mm
Profondeur	94 mm

## Indications sur les matériaux

Couleur	gris (RAL 7042)
Classe d'inflammabilité selon UL 94 (Boîtier)	V0 (Boîtiers)

## Conditions environnementales et de durée de vie

### Conditions ambiantes

Indice de protection	IP20
Température ambiante (fonctionnement)	-25 °C ... 60 °C
Température ambiante (stockage/transport)	-40 °C ... 85 °C

## Homologations

### Test aux gaz nocifs

Repérage	ISA-S71.04. G3 Harsh Group
----------	----------------------------

# PLC-OSC- 24DC/TTL - Module relais à semi-conducteurs



2982728

<https://www.phoenixcontact.com/fr/produits/2982728>

	EN 60068-2-60
--	---------------

## Normes et spécifications

Distances dans l'air et lignes de fuite entre les circuits électriques

Normes/Prescriptions	CEI 60947-5-1
----------------------	---------------

## Montage

Type de montage	Montage sur rail DIN
Instructions de montage	Juxtaposables
Position de montage	indifférent

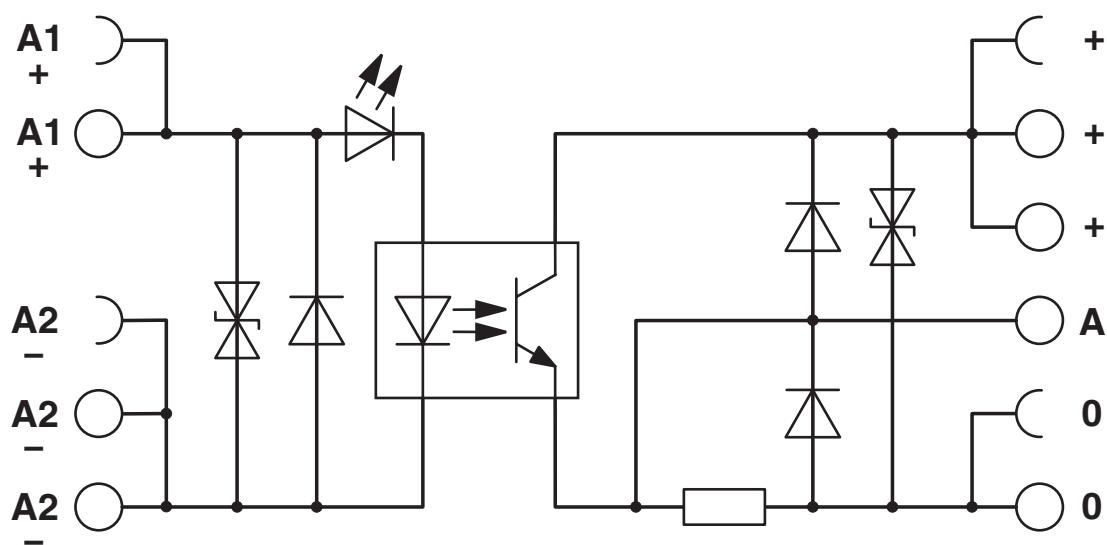
# PLC-OSC- 24DC/TTL - Module relais à semi-conducteurs

2982728

<https://www.phoenixcontact.com/fr/produits/2982728>

## Dessins

Schéma de connexion



# PLC-OSC- 24DC/TTL - Module relais à semi-conducteurs



2982728

<https://www.phoenixcontact.com/fr/produits/2982728>

## Homologations

 To download certificates, visit the product detail page: <https://www.phoenixcontact.com/fr/produits/2982728>



**cULus Listed**

Identifiant de l'homologation: E140324



**cULus Listed**

Identifiant de l'homologation: E140324



**cULus Listed**

Identifiant de l'homologation: E140324

# PLC-OSC- 24DC/TTL - Module relais à semi-conducteurs



2982728

<https://www.phoenixcontact.com/fr/produits/2982728>

## Classifications

### ECLASS

ECLASS-13.0	27371604
ECLASS-15.0	27371604

### ETIM

ETIM 10.0	EC001504
-----------	----------

### UNSPSC

UNSPSC 21.0	39122300
-------------	----------

# PLC-OSC- 24DC/TTL - Module relais à semi-conducteurs



2982728

<https://www.phoenixcontact.com/fr/produits/2982728>

## Conformité environnementale

### EU RoHS

Conforme aux exigences de la directive RoHS	Oui
sauf exceptions mentionnées	7(a), 7(c)-I

### China RoHS

Environment friendly use period (EFUP)	EFUP-50
	Vous trouverez un tableau de déclaration conformément à IACPEIP (China RoHS) concernant les produits dans la zone de téléchargement du produit correspondant sous « Déclaration du fabricant ». Pour tous les produits avec EFUP-E, aucun tableau de déclaration conformément à IACPEIP (China RoHS) nest établi car cela nest pas nécessaire.

### EU REACH SVHC

Indication de substance soumise à autorisation REACH (n° CAS)	Lead(n° CAS: 7439-92-1)
SCIP	ab4f4702-1e37-43e4-8dde-45a9720c9169

Phoenix Contact 2026 © - Tous droits réservés

<https://www.phoenixcontact.com>

PHOENIX CONTACT SAS

52 Boulevard de Beaubourg Emerainville

77436 Marne La Vallée Cedex 2 France

+33 (0) 1 60 17 98 98

[documentation@phoenixcontact.fr](mailto:documentation@phoenixcontact.fr)