

PLC-OSC- 24DC/ 24DC/ 10/R - Module relais à semi-conducteurs



2982702

<https://www.phoenixcontact.com/fr/produits/2982702>

Veillez tenir compte du fait que les données affichées dans ce document PDF proviennent de notre catalogue en ligne. Vous trouverez les données complètes dans la documentation utilisateur. Nos conditions générales d'utilisation des téléchargements sont applicables.



PLC-INTERFACE avec contact de retour, comprenant le bloc de jonction de base avec raccordement vissé et relais à semi-conducteurs miniature enfichable, pour le montage sur rail DIN NS 35/7,5, 1 contact NO, entrée : 24 V DC, sortie : 8 V DC ... 33 V DC/10 A

Avantages

- Insensible aux vibrations et aux chocs
- Absence d'usure et de rebonds
- Circuit de protection en entrée et en sortie
- Affichage d'état
- Sortie de tension continue jusqu'à 24 V DC/10 A
- Possibilité de pontage de modules voisins

Données commerciales

Référence	2982702
Conditionnement	10 Unité(s)
Commande minimum	1 Unité(s)
Clé de vente	DK6223
Product key	DK6223
GTIN	4046356155748
Poids par pièce (emballage compris)	37,57 g
Poids par pièce (hors emballage)	37,64 g
Numéro du tarif douanier	85364190
Pays d'origine	DE

PLC-OSC- 24DC/ 24DC/ 10/R - Module relais à semi-conducteurs



2982702

<https://www.phoenixcontact.com/fr/produits/2982702>

Caractéristiques techniques

Remarques

Information pour le fonctionnement	Pour les tensions supérieures à 250 V (L1, L2, L3), il faut mettre un séparateur PLC-ATP entre les mêmes blocs de jonction des modules voisins.
Information pour le fonctionnement	Il faut insérer le séparateur PLC-ATP en cas d'isolement sécurisé entre modules voisins.
Information pour le fonctionnement	Ne pas effectuer de raccordement mixte de canaux voisins avec des tensions SELV/PELV et des tensions dangereuses au contact.
Information pour le fonctionnement	La protection contre les contacts accidentels de l'article doit être vérifiée par le concepteur de l'installation (pour les tensions > 25 V AC/60 V DC). Il s'agit d'un appareil encastré sans protection contre les contacts directs.
Information pour le fonctionnement	Au moins une isolation fonctionnelle est installée dans la direction du profilé, par rapport aux modules voisins. Si le niveau d'exigence de l'utilisation en matière d'isolation est plus élevé (isolation de base ou renforcée), il faudra le réaliser par des mesures appropriées (p. ex. des séparateurs).
Information pour le fonctionnement	À ne pas utiliser pour séparer des circuits de courant TBTS/TBTP des autres circuits, car il ne peuvent assurer une séparation sécurisée.

Propriétés du produit

Type de produit	Module relais à semi-conducteurs
Gamme de produits	PLC-INTERFACE
Application	avec relais à semi-conducteurs intégré
Mode de fonctionnement	100 % ED

Propriétés d'isolation: Distances dans l'air et lignes de fuite entre les circuits électriques

Isolant	Isolation de base
Catégorie de surtension	II
Degré de pollution	2

État de la gestion des données

Date de la dernière maintenance des données	08.05.2026
---	------------

Propriétés électriques

Puissance dissipée maximale en condition nominale	0,07 W
---	--------

Distances dans l'air et lignes de fuite entre les circuits électriques

Tension d'isolement assignée	50 V DC
Tension de tenue aux chocs assignée	0,5 kV

Données d'entrée

Tension de commande assignée U_C	24 V DC
Courant de commande assigné I_C	3,5 mA

PLC-OSC- 24DC/ 24DC/ 10/R - Module relais à semi-conducteurs



2982702

<https://www.phoenixcontact.com/fr/produits/2982702>

Seuil de commutation signal « 0 » rapporté à U_N	< 0,4
Seuil de commutation signal « 1 » rapporté à U_N	> 0,8
Temps d'enclenchement typique	100 μ s
Temps de coupure typique	500 μ s
Témoin de présence de la tension de service	LED jaune
Circuit de protection	Protection contre inversions de polarité; Diode contre inversions de polarité Parafoudre basse tension
Limitation de la surtension	> 33 V
Fréquence de transmission	100 Hz

Données de sortie

Dénomination	Sortie tension continue
Type de contact	1 contact NO
Type de sortie numérique	électronique
Type de contact	Contact de puissance
Plage de tension de sortie	8 V DC ... 33 V DC
Intensité permanente limite	10 A (voir courbe de derating)
Courant de repos	5,2 mA
Chute de tension pour l'intensité permanente limite maximale	< 50 mV
Circuit de sortie	3 conducteurs - à la masse
Circuit de protection	Diode inverse Parafoudre basse tension
Dénomination	Sortie de signalisation des défauts
Plage de tension de sortie	3 V DC ... 33 V DC
Intensité permanente limite	100 mA
Limitation de la surtension	> 33 V
Chute de tension pour l'intensité permanente limite maximale	< 1,2 V
Circuit de sortie	2 conducteurs indép. masse
Affichage des défauts	LED rouge
Circuit de protection	Protection contre inversions de polarité; Diode contre inversions de polarité Parafoudre basse tension; Diode zéner bidirectionnelle

Caractéristiques de raccordement

Type de raccordement	Raccordement vissé
Longueur à dénuder	8 mm
Filetage vis	M3
Section de conducteur rigide	0,14 mm ² ... 2,5 mm ²
Section de conducteur souple	0,14 mm ² ... 2,5 mm ²
	0,2 mm ² ... 2,5 mm ² (Embout simple)
	2x 0,5 mm ² ... 1,5 mm ² (Embout TWIN)
Section conduct. AWG	26 ... 14

PLC-OSC- 24DC/ 24DC/ 10/R - Module relais à semi-conducteurs



2982702

<https://www.phoenixcontact.com/fr/produits/2982702>

Couple de serrage	0,45 Nm ... 0,55 Nm (En règle générale, il convient de maintenir ces blocs de jonction lors du raccordement des conducteurs (tenir fermement d'une main, boîtier maintenu))
-------------------	---

Dimensions

Dimensions de l'article

Largeur	6,2 mm
Hauteur	80 mm
Profondeur	94 mm

Indications sur les matériaux

Couleur	gris (RAL 7042)
Classe d'inflammabilité selon UL 94 (Boîtier)	V0 (Boîtiers)

Conditions environnementales et de durée de vie

Conditions ambiantes

Indice de protection	IP20
Indice de protection (Emplacement de montage)	IP54 (Emplacement de montage)
Température ambiante (fonctionnement)	-25 °C ... 60 °C
Température ambiante (stockage/transport)	-40 °C ... 85 °C
Altitude	≤ 2000 m

Homologations

CE

Certificat	Conformité CE
------------	---------------

UKCA

Certificat	Conformité UKCA
------------	-----------------

Homologation construction navale

Certificat	TAE0000196
------------	------------

Test aux gaz nocifs

Repérage	ISA-S71.04. G3 Harsh Group
	EN 60068-2-60

Données de construction navale

Temperature	D
Humidity	A
Vibration	B/C
EMC	B
Enclosure	Required protection according to the Rules shall be provided upon installation on board

PLC-OSC- 24DC/ 24DC/ 10/R - Module relais à semi-conducteurs



2982702

<https://www.phoenixcontact.com/fr/produits/2982702>

Données CEM

Compatibilité électromagnétique	Conformité à la directive CEM
Directive basse tension	Conformité à la directive NS

Normes et spécifications

Distances dans l'air et lignes de fuite entre les circuits électriques

Normes/Prescriptions	CEI 60947-5-1
----------------------	---------------

Montage

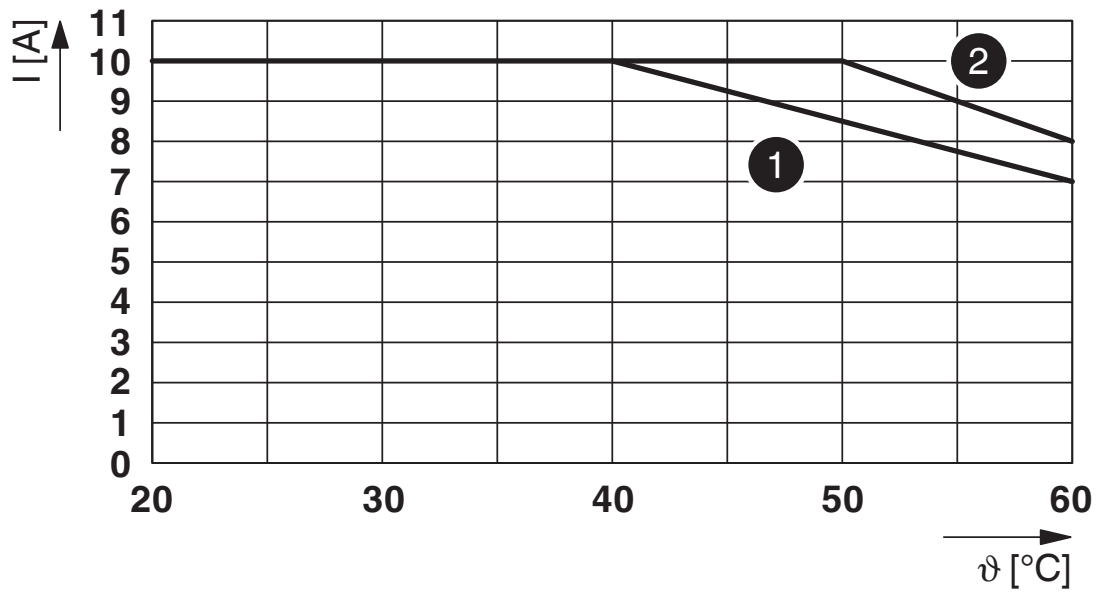
Type de montage	Montage sur rail DIN
Instructions de montage	Juxtaposables
Position de montage	indifférent

2982702

<https://www.phoenixcontact.com/fr/produits/2982702>

Dessins

Diagramme

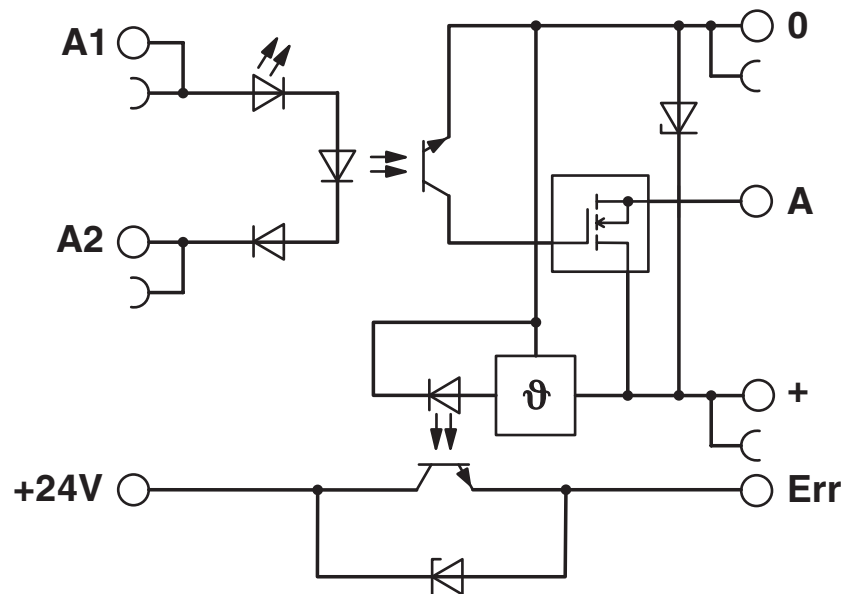


Intensité permanente limite

1) Juxtaposition sans intervalle

2) Juxtaposition avec intervalles >6 mm

Schéma de connexion



PLC-OSC- 24DC/ 24DC/ 10/R - Module relais à semi-conducteurs



2982702

<https://www.phoenixcontact.com/fr/produits/2982702>

Homologations

🔗 To download certificates, visit the product detail page: <https://www.phoenixcontact.com/fr/produits/2982702>



cULus Listed

Identifiant de l'homologation: E140324



cULus Listed

Identifiant de l'homologation: E140324



cULus Listed

Identifiant de l'homologation: E140324

DNV

Identifiant de l'homologation: TAE0000196

PLC-OSC- 24DC/ 24DC/ 10/R - Module relais à semi-conducteurs



2982702

<https://www.phoenixcontact.com/fr/produits/2982702>

Classifications

ECLASS

ECLASS-13.0	27371604
ECLASS-15.0	27371604

ETIM

ETIM 10.0	EC001504
-----------	----------

UNSPSC

UNSPSC 21.0	39122300
-------------	----------

PLC-OSC- 24DC/ 24DC/ 10/R - Module relais à semi-conducteurs



2982702

<https://www.phoenixcontact.com/fr/produits/2982702>

Conformité environnementale

EU RoHS

Conforme aux exigences de la directive RoHS	Oui
sauf exceptions mentionnées	7(a), 7(c)-I

China RoHS

Environment friendly use period (EFUP)	EFUP-50
	Vous trouverez un tableau de déclaration conformément à IACPEIP (China RoHS) concernant les produits dans la zone de téléchargement du produit correspondant sous « Déclaration du fabricant ». Pour tous les produits avec EFUP-E, aucun tableau de déclaration conformément à IACPEIP (China RoHS) nest établi car cela nest pas nécessaire.

EU REACH SVHC

Indication de substance soumise à autorisation REACH (n° CAS)	Lead(n° CAS: 7439-92-1)
SCIP	f74b5dc1-e15c-4f0b-93cb-d919e783758a

Phoenix Contact 2026 © - Tous droits réservés
<https://www.phoenixcontact.com>

PHOENIX CONTACT SAS
52 Boulevard de Beaubourg Emerainville
77436 Marne La Vallée Cedex 2 France
+33 (0) 1 60 17 98 98
documentation@phoenixcontact.fr