

PLC-SC-EIK 1-SVN 24P/P - Module relais à semi-conducteurs



2982663

<https://www.phoenixcontact.com/fr/produits/2982663>

Veillez tenir compte du fait que les données affichées dans ce document PDF proviennent de notre catalogue en ligne. Vous trouverez les données complètes dans la documentation utilisateur. Nos conditions générales d'utilisation des téléchargements sont applicables.



PLC-INTERFACE pour les applications NAMUR, comprenant le bloc de jonction de base PLC-BSC.../21 avec raccordement vissé et câblage intégré, pour montage sur rail DIN NS 35/7,5, sortie à commutation positive, tension d'alimentation 24 V DC

Avantages

- Possibilité de raccordement pour adaptateur PLC-V8
- Tension d'alimentation stabilisée pour le détecteur de proximité NAMUR
- Sortie numérique 24 V/50 mA pour le raccordement direct d'automates programmables

Données commerciales

Référence	2982663
Conditionnement	10 Unité(s)
Commande minimum	1 Unité(s)
Clé de vente	DK6223
Product key	DK6223
GTIN	4046356147330
Poids par pièce (emballage compris)	37,437 g
Poids par pièce (hors emballage)	35,54 g
Numéro du tarif douanier	85364190
Pays d'origine	DE

PLC-SC-EIK 1-SVN 24P/P - Module relais à semi-conducteurs



2982663

<https://www.phoenixcontact.com/fr/produits/2982663>

Caractéristiques techniques

Propriétés du produit

Type de produit	Module relais à semi-conducteurs
Gamme de produits	PLC-INTERFACE
Application	Détecteurs de proximité NAMUR
Mode de fonctionnement	100 % ED

Propriétés d'isolation: Distances dans l'air et lignes de fuite

Isolant	Isolation de base
Catégorie de surtension	I
Degré de pollution	2

État de la gestion des données

Date de la dernière maintenance des données	16.04.2026
---	------------

Propriétés électriques

Puissance dissipée maximale en condition nominale	0,34 W
---	--------

Distances dans l'air et lignes de fuite

Tension d'isolement assignée	50 V DC
Tension de tenue aux chocs assignée	0,4 kV

Données d'entrée

Circuit de commande

Tension nominale d'entrée U_N	8,2 V DC ± 10 %
Circuit de protection	Parafoudre basse tension; Diode zéner bidirectionnelle
Tension de marche à vide	8,2 V DC ± 10 %
Point de commutation	$\geq 2,1$ mA (à l'état conducteur) $\leq 1,2$ mA (à l'état bloquant) 6,3 mA ... 10 mA (en cas de court-circuit) 0 mA ... 0,35 mA (en cas de rupture de fil)
Hystérésis de commutation	env. 0,2 mA
Résistance interne	env. 1 k Ω
Longueur du câble	< 30 m

Données de sortie

Dénomination	Sortie de signal
Type de contact	1 contact NO
Type de sortie numérique	électronique
Tension nominale de sortie	≤ 100 mV (à l'état conducteur) $U_{VN} - U_{Ri}$; à l'état de blocage
Intensité permanente limite	50 mA
Fréquence de transmission	env. 350 Hz

PLC-SC-EIK 1-SVN 24P/P - Module relais à semi-conducteurs



2982663

<https://www.phoenixcontact.com/fr/produits/2982663>

Chute de tension pour l'intensité permanente limite maximale	$\leq 1,5 \text{ V (U}_R)$
Affichage d'état	LED (verte)
Affichage des défauts	LED rouge
Circuit de protection	Parafoudre basse tension; Diode zéner bidirectionnelle
Dénomination	Sortie de signalisation des défauts
Tension nominale de sortie	$U_{VN} - U_{Rest}$
Intensité permanente limite	50 mA
Chute de tension pour l'intensité permanente limite maximale	$\leq 2 \text{ V (U}_{Rest})$
Affichage des défauts	LED rouge
Circuit de protection	Parafoudre basse tension; Diode zéner bidirectionnelle

Caractéristiques de raccordement

Type de raccordement	Raccordement vissé
Longueur à dénuder	8 mm
Filetage vis	M3
Section de conducteur rigide	0,14 mm ² ... 2,5 mm ²
Section de conducteur souple	0,14 mm ² ... 2,5 mm ² 0,2 mm ² ... 2,5 mm ² (Embout simple) 2x 0,5 mm ² ... 1,5 mm ² (Embout TWIN)
Section conduct. AWG	26 ... 14
Couple de serrage	0,45 Nm ... 0,55 Nm (En règle générale, il convient de maintenir ces blocs de jonction lors du raccordement des conducteurs (tenir fermement d'une main, boîtier maintenu))

Dimensions

Dimensions de l'article

Largeur	6,2 mm
Hauteur	80 mm
Profondeur	94 mm

Indications sur les matériaux

Classe d'inflammabilité selon UL 94 (Boîtier)	V0 (Boîtiers)
---	---------------

Conditions environnementales et de durée de vie

Conditions ambiantes

Indice de protection	IP20
Température ambiante (fonctionnement)	-25 °C ... 50 °C
Température ambiante (stockage/transport)	-40 °C ... 85 °C

Homologations

CE

Certificat	Conformité CE
------------	---------------

Test aux gaz nocifs

PLC-SC-EIK 1-SVN 24P/P - Module relais à semi-conducteurs



2982663

<https://www.phoenixcontact.com/fr/produits/2982663>

Repérage	ISA-S71.04. G3 Harsh Group
	EN 60068-2-60

Données CEM

Compatibilité électromagnétique	Conformité à la directive CEM
---------------------------------	-------------------------------

Normes et spécifications

Distances dans l'air et lignes de fuite

Normes/Prescriptions	CEI 60947-5-1
----------------------	---------------

Montage

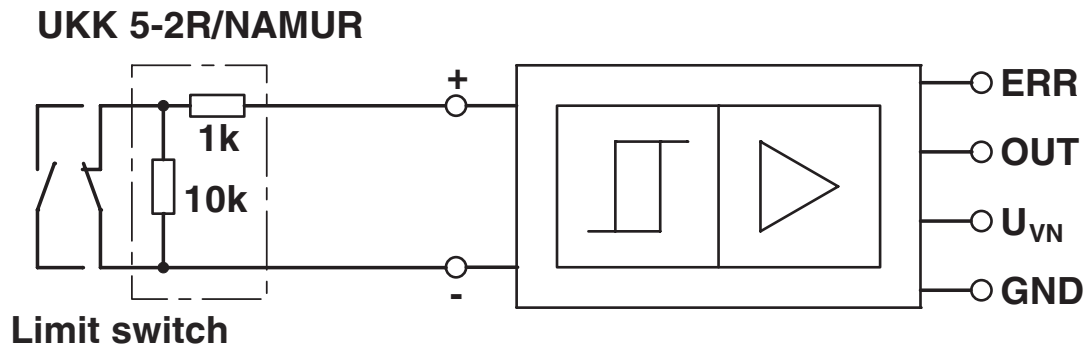
Type de montage	Montage sur rail DIN
Instructions de montage	Juxtaposables
Position de montage	indifférent

2982663

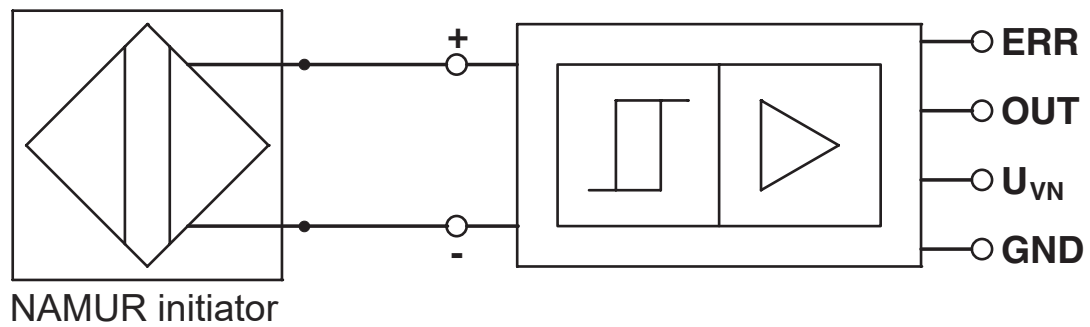
<https://www.phoenixcontact.com/fr/produits/2982663>

Dessins

Dessin de l'application



Dessin de l'application

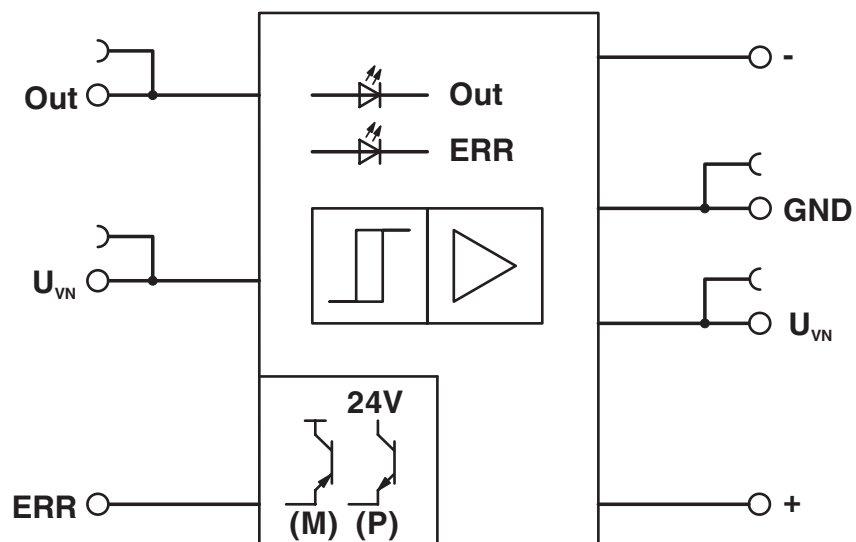


PLC-SC-EIK 1-SVN 24P/P - Module relais à semi-conducteurs

2982663

<https://www.phoenixcontact.com/fr/produits/2982663>

Schéma de connexion




PLC-SC-EIK 1-SVN 24P/P - Module relais à semi-conducteurs



2982663

<https://www.phoenixcontact.com/fr/produits/2982663>

Homologations

 To download certificates, visit the product detail page: <https://www.phoenixcontact.com/fr/produits/2982663>



cULus Listed

Identifiant de l'homologation: E140324



cULus Listed

Identifiant de l'homologation: E140324



cULus Listed

Identifiant de l'homologation: E140324

PLC-SC-EIK 1-SVN 24P/P - Module relais à semi-conducteurs



2982663

<https://www.phoenixcontact.com/fr/produits/2982663>

Classifications

ECLASS

ECLASS-13.0	27371604
ECLASS-15.0	27371604

ETIM

ETIM 10.0	EC001504
-----------	----------

UNSPSC

UNSPSC 21.0	39122300
-------------	----------

PLC-SC-EIK 1-SVN 24P/P - Module relais à semi-conducteurs



2982663

<https://www.phoenixcontact.com/fr/produits/2982663>

Conformité environnementale

EU RoHS

Conforme aux exigences de la directive RoHS	Oui
sauf exceptions mentionnées	7(a), 7(c)-I

China RoHS

Environment friendly use period (EFUP)	EFUP-50
	Vous trouverez un tableau de déclaration conformément à IACPEIP (China RoHS) concernant les produits dans la zone de téléchargement du produit correspondant sous « Déclaration du fabricant ». Pour tous les produits avec EFUP-E, aucun tableau de déclaration conformément à IACPEIP (China RoHS) n'est établi car cela n'est pas nécessaire.

EU REACH SVHC

Indication de substance soumise à autorisation REACH (n° CAS)	Lead(n° CAS: 7439-92-1)
SCIP	2e039036-5f81-4caa-990c-73a32f8fce0e

Phoenix Contact 2026 © - Tous droits réservés

<https://www.phoenixcontact.com>

PHOENIX CONTACT SAS

52 Boulevard de Beaubourg Emerainville

77436 Marne La Vallée Cedex 2 France

+33 (0) 1 60 17 98 98

documentation@phoenixcontact.fr