

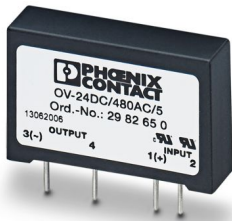
# OV-24DC/480AC/5 - Relais statiques



2982650

<https://www.phoenixcontact.com/fr/produits/2982650>

Veillez tenir compte du fait que les données affichées dans ce document PDF proviennent de notre catalogue en ligne. Vous trouverez les données complètes dans la documentation utilisateur. Nos conditions générales d'utilisation des téléchargements sont applicables.



Relais statique pour l'amplification du signal et l'isolation galvanique entre circuits de commande et de charge, enfichables dans les supports SIM-AMS soudés ou à monter directement dans le C.I., entrée : 4-32 V DC, sortie : 12-530 V AC/ 5 A

## Avantages

- Encombrement réduit
- Absence d'usure même en présence de fréquences de commutation élevées
- Pas de perturbations électromagnétiques
- Tension d'essai élevée, jusqu'à 4 kV entre circuit de commande et circuit de charge
- Boîtier isolé électriquement
- Commutation sans rebonds (pas de pièces mobiles)
- Puissance de commutation 350 V DC/1 A, 60 V DC/4 A ou 480 V AC/5 A

## Données commerciales

Référence	2982650
Conditionnement	10 Unité(s)
Commande minimum	10 Unité(s)
Clé de vente	DK69L2
Product key	DK69L2
GTIN	4046356131667
Poids par pièce (emballage compris)	25,34 g
Poids par pièce (hors emballage)	24,7 g
Numéro du tarif douanier	85362010
Pays d'origine	CN

## Caractéristiques techniques

### Propriétés du produit

Type de produit	Relais à semi-conducteurs unique
Mode de fonctionnement	100 % ED

### Propriétés d'isolation

Isolant	Isolation de base
---------	-------------------

### État de la gestion des données

Date de la dernière maintenance des données	01.04.2026
---	------------

### Propriétés électriques

Tension d'essai (Entrée/sortie)	4 kV (50 Hz, 1 min., entrée/sortie)
---------------------------------	-------------------------------------

### Données d'entrée

Tension nominale d'entrée $U_N$	24 V DC
Plage de tension d'entrée	4 V DC ... 32 V DC
Seuil de commutation tension signal « 0 »	< 1,2 V DC
Seuil de commutation tension signal « 1 »	> 3,5 V DC
Courant d'entrée typique pour $U_N$	10 mA
Temps d'enclenchement typique	ms (½ période max.)
Temps de coupure typique	ms (½ période max.)
Fréquence de transmission	25 Hz

### Données de sortie

Type de sortie numérique	électronique
Plage de tension de sortie	12 V AC ... 530 V AC (45/65 Hz)
Intensité permanente limite	5 A (voir courbe de derating)
Courant de charge minimal	20 mA
Courant de fuite	< 1 mA
Courant de choc	80 A ( $t_p = 20$ ms)
Angle de phase cos phi min.	0,5
Intégrale de charge limite	50 A <sup>2</sup> s
Tension inverse de blocage	1000 V (Tension de blocage de crête répétitive)
Chute de tension pour l'intensité permanente limite maximale	1,2 V
Circuit de sortie	2 fils

### Dimensions

#### Dimensions de l'article

Largeur	10,5 mm
Hauteur	43 mm
Profondeur	25,4 mm

# OV-24DC/480AC/5 - Relais statiques



2982650

<https://www.phoenixcontact.com/fr/produits/2982650>

## Indications sur les matériaux

Couleur	noir (RAL 9005)
---------	-----------------

## Conditions environnementales et de durée de vie

### Conditions ambiantes

Température ambiante (fonctionnement)	-20 °C ... 70 °C
Température ambiante (stockage/transport)	-20 °C ... 70 °C

## Homologations

### UKCA

Certificat	Conformité UKCA
------------	-----------------

## Normes et spécifications

Normes/Prescriptions	EN 61000-4-2
	EN 61000-4-3
	EN 61000-4-4
	EN 61000-4-5
	EN 61000-4-6
	EN 55011

## Montage

Instructions de montage	juxtaposable à intervalles > 20 mm
Position de montage	indifférent

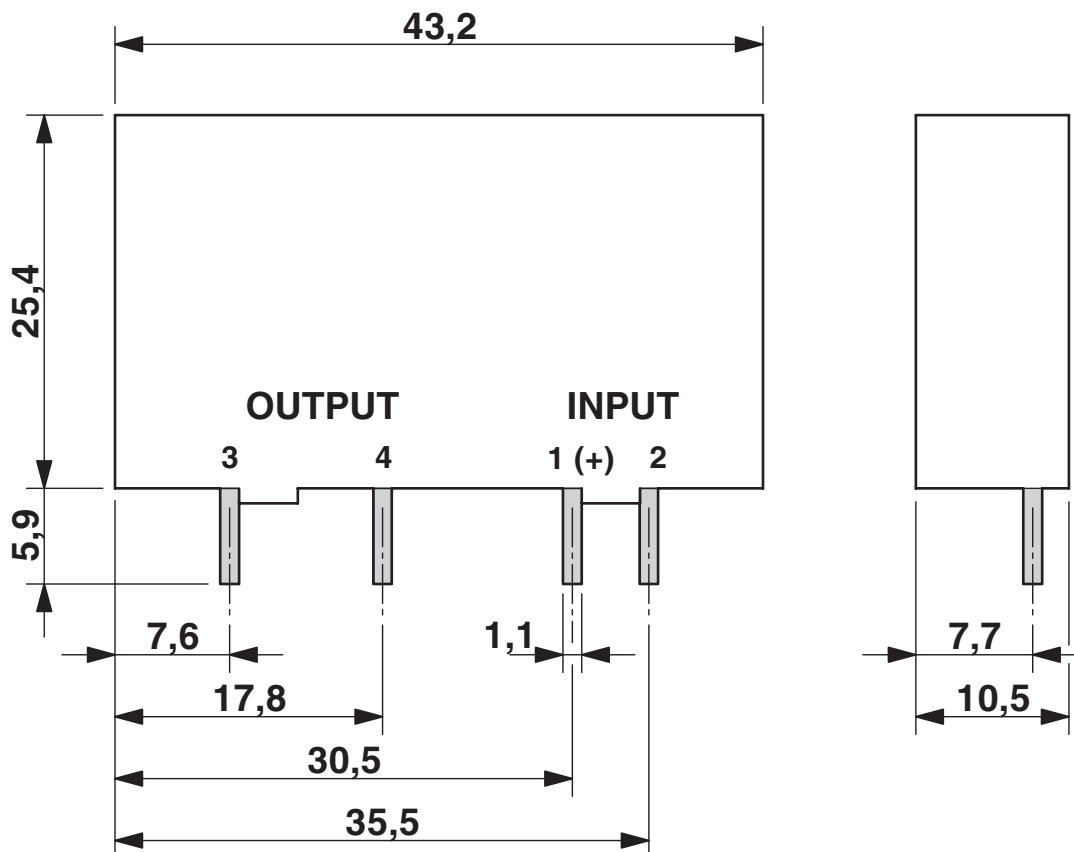
# OV-24DC/480AC/5 - Relais statiques

2982650

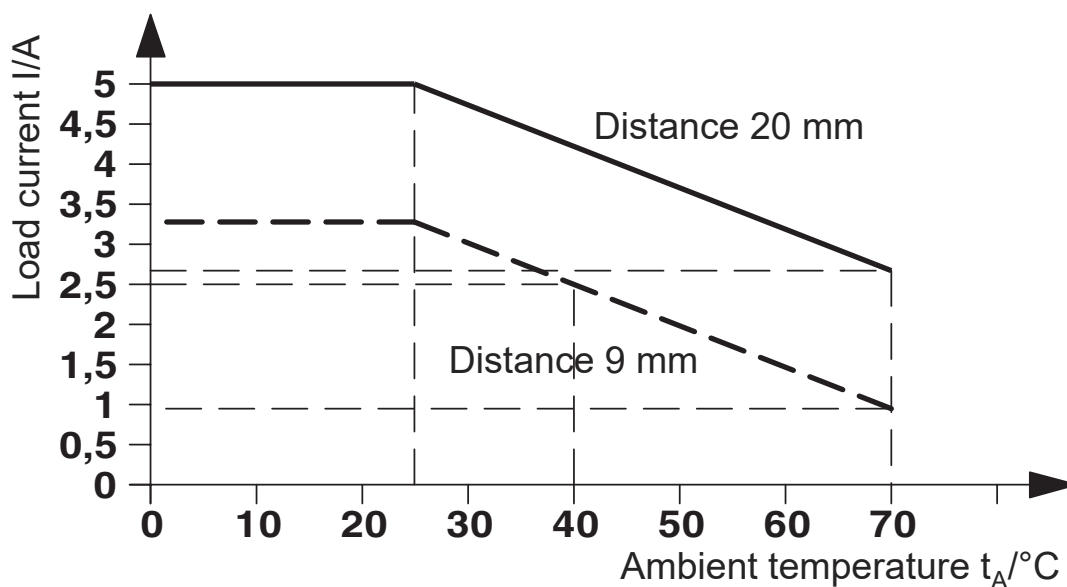
<https://www.phoenixcontact.com/fr/produits/2982650>

## Dessins

Dessin coté



Diagramme

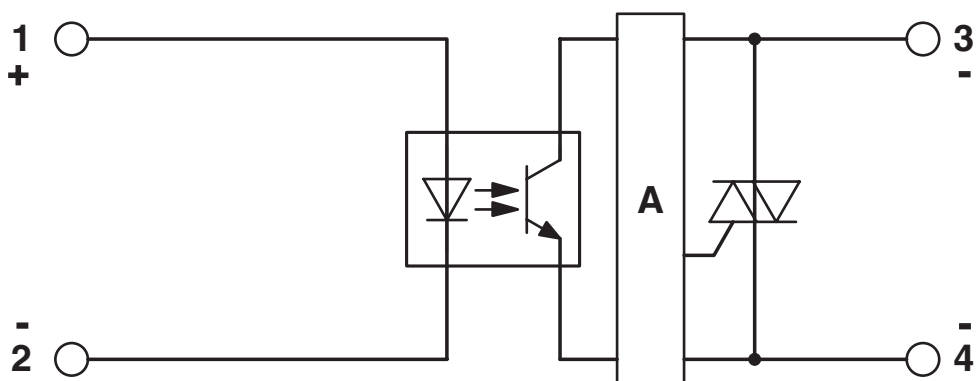


# OV-24DC/480AC/5 - Relais statiques

2982650

<https://www.phoenixcontact.com/fr/produits/2982650>

## Schéma de connexion



# OV-24DC/480AC/5 - Relais statiques



2982650

<https://www.phoenixcontact.com/fr/produits/2982650>

## Homologations

 To download certificates, visit the product detail page: <https://www.phoenixcontact.com/fr/produits/2982650>



**cUL Recognized**

Identifiant de l'homologation: FILE E 195083



**UL Recognized**

Identifiant de l'homologation: FILE E 195083



**EAC**

Identifiant de l'homologation: RU\*C-DE.\*08.B.00010

# OV-24DC/480AC/5 - Relais statiques



2982650

<https://www.phoenixcontact.com/fr/produits/2982650>

## Classifications

### ECLASS

ECLASS-13.0	27371604
ECLASS-15.0	27371604

### ETIM

ETIM 10.0	EC001504
-----------	----------

### UNSPSC

UNSPSC 21.0	39122300
-------------	----------

## Conformité environnementale

### EU RoHS

Conforme aux exigences de la directive RoHS	Oui, Aucun exception
---	----------------------

### China RoHS

Environment friendly use period (EFUP)	EFUP-50
	Vous trouverez un tableau de déclaration conformément à IACPEIP (China RoHS) concernant les produits dans la zone de téléchargement du produit correspondant sous « Déclaration du fabricant ». Pour tous les produits avec EFUP-E, aucun tableau de déclaration conformément à IACPEIP (China RoHS) nest établi car cela nest pas nécessaire.

### EU REACH SVHC

Indication de substance soumise à autorisation REACH (n° CAS)	Aucun substance na un taux pondéral supérieur à 0,1 %
---	---

### EF3.1 Changement climatique

CO2e kg	3,581 kg CO2e
---------	---------------