

# OPT- 5DC/230AC/ 2 - Relais statique miniature



2982168

<https://www.phoenixcontact.com/fr/produits/2982168>

Veillez tenir compte du fait que les données affichées dans ce document PDF proviennent de notre catalogue en ligne. Vous trouverez les données complètes dans la documentation utilisateur. Nos conditions générales d'utilisation des téléchargements sont applicables.



Relais à semi-conducteurs miniature enfichable, relais de puissance à semi-conducteurs, 1 contact NO, entrée : 5 V DC, sortie : 24-253 V DC/2 A

L'illustration représente la version à 24 V

## Avantages

- Résistant aux vibrations et aux chocs
- Étanche RT III (lavable)
- Sans usure et à longue durée de vie
- Puissance de commutation jusqu'à 24 V DC/5 A
- Soudable sur le circuit imprimé
- Électro-aimant à minimum de tension pour sortie AC

## Données commerciales

Référence	2982168
Conditionnement	10 Unité(s)
Commande minimum	10 Unité(s)
Clé de vente	DK69L2
Product key	DK69L2
GTIN	4017918996963
Poids par pièce (emballage compris)	10,93 g
Poids par pièce (hors emballage)	10,93 g
Numéro du tarif douanier	85364190
Pays d'origine	HU

## Caractéristiques techniques

### Propriétés du produit

Type de produit	Relais à semi-conducteurs unique
Mode de fonctionnement	100 % ED

### Propriétés d'isolation: Normes / Spécifications

Isolant	Isolation de base
Catégorie de surtension	III
Degré de pollution	2

### État de la gestion des données

Date de la dernière maintenance des données	01.04.2026
---	------------

### Propriétés électriques

Puissance dissipée maximale en condition nominale	0,08 W
Tension d'essai (Entrée/sortie)	2,5 kV (50 Hz, 1 min., entrée/sortie)

### Normes / Spécifications

Tension d'isolement assignée	250 V AC
------------------------------	----------

### Données d'entrée

Tension nominale d'entrée $U_N$	5 V DC
Plage de tension d'entrée rapportée à $U_N$	0,8 ... 1,2
Plage de tension d'entrée	4 V DC ... 6 V DC
Seuil de commutation signal « 0 » rapporté à $U_N$	0,2
Seuil de commutation signal « 1 » rapporté à $U_N$	0,6
Courant d'entrée typique pour $U_N$	15 mA
Temps d'enclenchement typique	10 ms
Temps de coupure typique	10 ms
Circuit de protection	Protection contre inversions de polarité; Diode contre inversions de polarité
Fréquence de transmission	10 Hz

### Données de sortie

Type de contact	1 contact NO
Type de sortie numérique	électronique
Tension nominale de sortie	230 V AC
Plage de tension de sortie	24 V AC ... 253 V AC
Intensité permanente limite	2 A (voir courbe de derating)
Courant d'appel maximum	30 A (10 ms)
Courant de charge minimal	25 mA
Courant de fuite	< 1 mA
Courant de choc	30 A (10 ms)
Intégrale de charge limite	4 A <sup>2</sup> s (tp = 10 ms, à 25 °C)

# OPT- 5DC/230AC/ 2 - Relais statique miniature



2982168

<https://www.phoenixcontact.com/fr/produits/2982168>

Chute de tension pour l'intensité permanente limite maximale	≤ 1 V
Circuit de sortie	2 conducteurs sans masse, commutateur à tension nulle
Circuit de protection	Parafoudre basse tension; Circuit RC

## Dimensions

### Dimensions de l'article

Largeur	12,7 mm
Hauteur	29 mm
Profondeur	15,7 mm

## Indications sur les matériaux

Couleur	noir (RAL 9005)
Classe d'inflammabilité selon UL 94 (Boîtier)	V0 (Boîtiers)

## Conditions environnementales et de durée de vie

### Conditions ambiantes

Indice de protection	RT III
Température ambiante (fonctionnement)	-25 °C ... 60 °C
Température ambiante (stockage/transport)	-25 °C ... 70 °C

## Homologations

### Test aux gaz nocifs

Repérage	ISA-S71.04. G3 Harsh Group
	EN 60068-2-60

## Normes et spécifications

### Normes / Spécifications

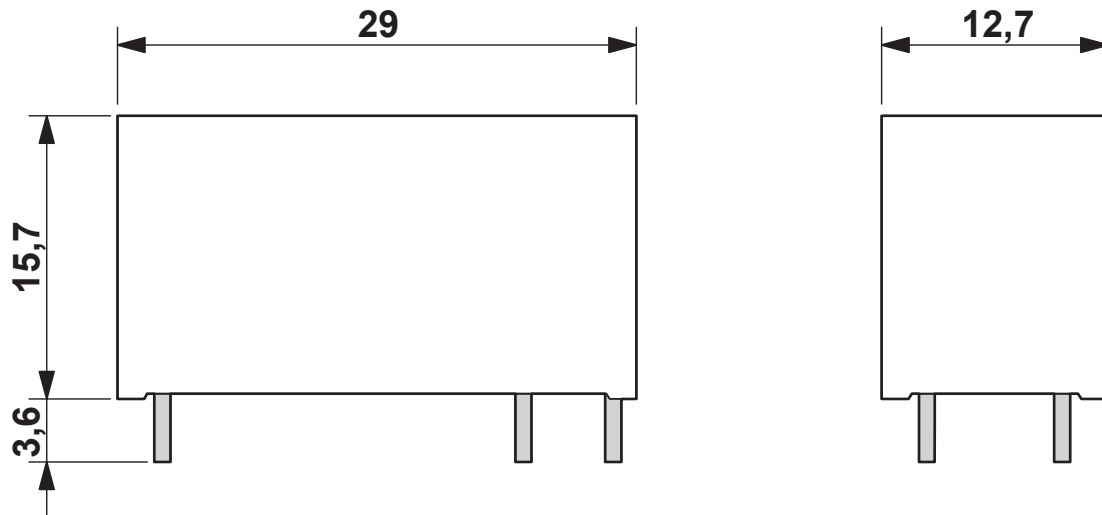
Normes/Prescriptions	CEI 60664
	EN 50178

## Montage

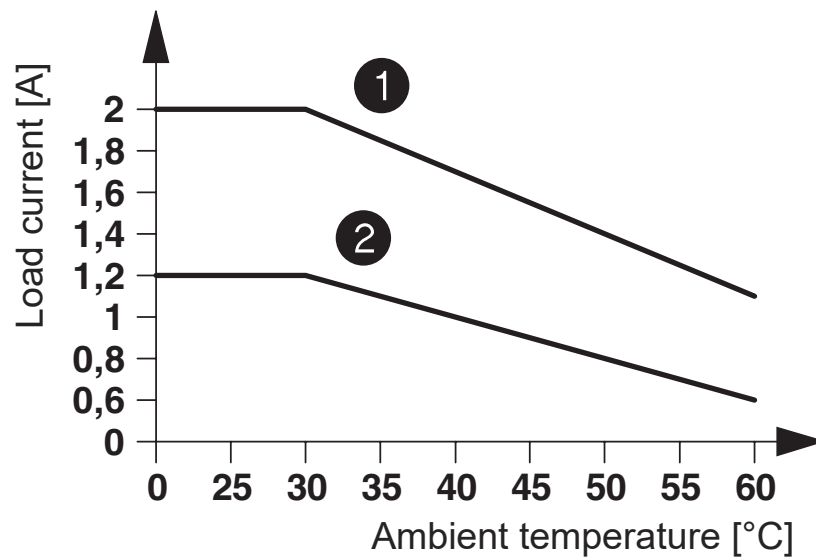
Instructions de montage	Voir courbe de derating
Position de montage	indifférent

## Dessins

Dessin coté



Diagramme



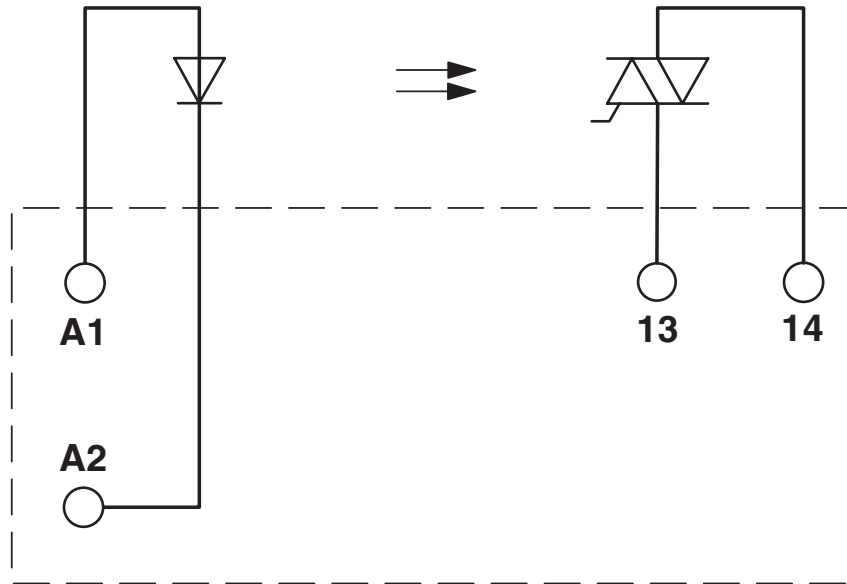
- ① In rows with 10 mm spacing
- ② In rows with zero spacing

# OPT- 5DC/230AC/ 2 - Relais statique miniature

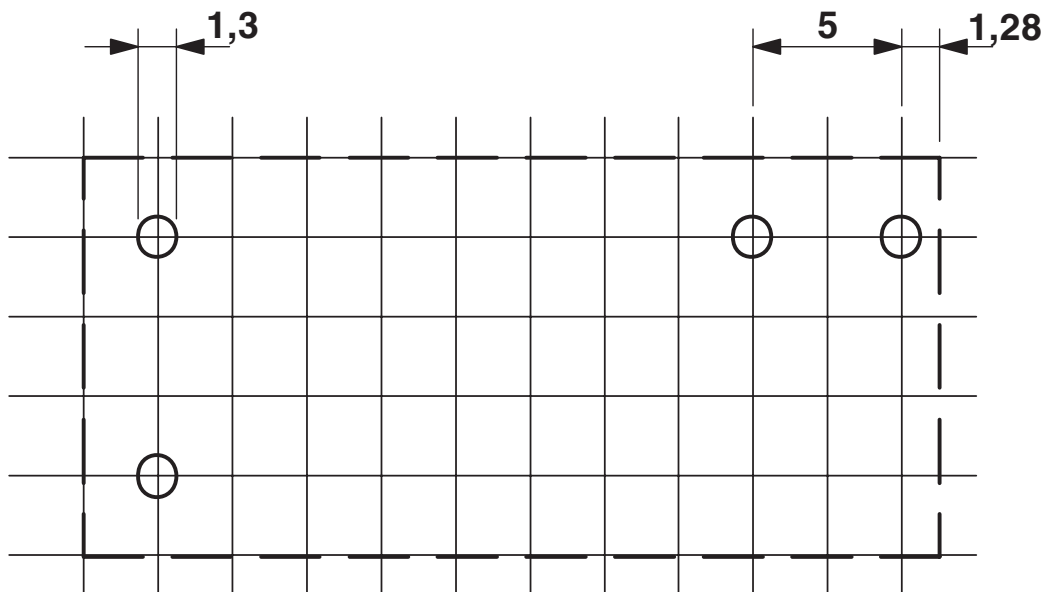
2982168

<https://www.phoenixcontact.com/fr/produits/2982168>

Schéma de connexion



Gabarit perçage / géom. pastille soudage




# OPT- 5DC/230AC/ 2 - Relais statique miniature



2982168

<https://www.phoenixcontact.com/fr/produits/2982168>

## Homologations

 To download certificates, visit the product detail page: <https://www.phoenixcontact.com/fr/produits/2982168>



**cUL Recognized**

Identifiant de l'homologation: FILE E 195083



**UL Recognized**

Identifiant de l'homologation: FILE E 195083



**EAC**

Identifiant de l'homologation: RU\*C-DE.\*08.B.00010



**UL Recognized**

Identifiant de l'homologation: FILE E 195083



**cUL Recognized**

Identifiant de l'homologation: FILE E 195083

# OPT- 5DC/230AC/ 2 - Relais statique miniature



2982168

<https://www.phoenixcontact.com/fr/produits/2982168>

## Classifications

### ECLASS

ECLASS-13.0	27371604
ECLASS-15.0	27371604

### ETIM

ETIM 10.0	EC001504
-----------	----------

### UNSPSC

UNSPSC 21.0	39122300
-------------	----------

# OPT- 5DC/230AC/ 2 - Relais statique miniature



2982168

<https://www.phoenixcontact.com/fr/produits/2982168>

## Conformité environnementale

### EU RoHS

Conforme aux exigences de la directive RoHS

Oui, Aucun exception

### China RoHS

Environment friendly use period (EFUP)

EFUP-E

Aucune substance dangereuse au-dessus des valeurs limites

### EU REACH SVHC

Indication de substance soumise à autorisation REACH (n° CAS)

Aucun substance na un taux pondéral supérieur à 0,1 %

Phoenix Contact 2026 © - Tous droits réservés

<https://www.phoenixcontact.com>

PHOENIX CONTACT SAS

52 Boulevard de Beaubourg Emerainville

77436 Marne La Vallée Cedex 2 France

+33 (0) 1 60 17 98 98

[documentation@phoenixcontact.fr](mailto:documentation@phoenixcontact.fr)