

OPT- 5DC/ 24DC/ 5 - Relais statique miniature



2982113

<https://www.phoenixcontact.com/fr/produits/2982113>

Veillez tenir compte du fait que les données affichées dans ce document PDF proviennent de notre catalogue en ligne. Vous trouverez les données complètes dans la documentation utilisateur. Nos conditions générales d'utilisation des téléchargements sont applicables.



Relais à semi-conducteurs miniature enfichable, relais de puissance à semi-conducteurs, 1 contact NO, entrée : 5 V DC, sortie : 3-33 V DC/5 A

Avantages

- Résistant aux vibrations et aux chocs
- Étanche RT III (lavable)
- Sans usure et à longue durée de vie
- Soudable sur le circuit imprimé
- Electro-aimant à minimum de tension pour sortie AC
- Puissance de commutation jusqu'à 24 V DC/5 A

Données commerciales

Référence	2982113
Conditionnement	10 Unité(s)
Commande minimum	10 Unité(s)
Clé de vente	DK69L1
Product key	DK69L1
GTIN	4017918989774
Poids par pièce (emballage compris)	11,88 g
Poids par pièce (hors emballage)	11,06 g
Numéro du tarif douanier	85364190
Pays d'origine	HU

Caractéristiques techniques

Propriétés du produit

Type de produit	Relais à semi-conducteurs unique
Mode de fonctionnement	100 % ED

Propriétés d'isolation: Normes / Spécifications

Isolant	Isolation de base
Catégorie de surtension	III
Degré de pollution	2

État de la gestion des données

Date de la dernière maintenance des données	01.04.2026
---	------------

Propriétés électriques

Puissance dissipée maximale en condition nominale	0,05 W
Tension d'essai (Entrée/sortie)	2,5 kV (50 Hz, 1 min., entrée/sortie)

Normes / Spécifications

Tension d'isolement assignée	100 V DC
------------------------------	----------

Données d'entrée

Tension nominale d'entrée U_N	5 V DC
Plage de tension d'entrée rapportée à U_N	0,8 ... 1,2
Plage de tension d'entrée	4 V DC ... 6 V DC
Seuil de commutation signal « 0 » rapporté à U_N	0,15
Seuil de commutation signal « 1 » rapporté à U_N	0,5
Courant d'entrée typique pour U_N	9 mA
Temps d'enclenchement typique	10 μ s
Temps de coupure typique	400 μ s
Circuit de protection	Protection contre inversions de polarité; Diode contre inversions de polarité
Fréquence de transmission	300 Hz

Données de sortie

Type de contact	1 contact NO
Type de sortie numérique	électronique
Tension nominale de sortie	24 V DC
Plage de tension de sortie	3 V DC ... 33 V DC
Intensité permanente limite	5 A (voir courbe de derating)
Courant d'appel maximum	15 A (10 ms)
Limitation de la surtension	> 33 V DC
Chute de tension pour l'intensité permanente limite maximale	\leq 200 mV
Circuit de sortie	2 conducteurs indép. masse
Circuit de protection	Protection contre inversions de polarité; Diode contre inversions

OPT- 5DC/ 24DC/ 5 - Relais statique miniature



2982113

<https://www.phoenixcontact.com/fr/produits/2982113>

	de polarité
	Parafoudre basse tension

Dimensions

Dimensions de l'article

Largeur	12,7 mm
Hauteur	29 mm
Profondeur	15,7 mm

Indications sur les matériaux

Couleur	noir (RAL 9005)
Classe d'inflammabilité selon UL 94 (Boîtier)	V0 (Boîtiers)

Conditions environnementales et de durée de vie

Conditions ambiantes

Indice de protection	RT III
Température ambiante (fonctionnement)	-25 °C ... 60 °C
Température ambiante (stockage/transport)	-25 °C ... 70 °C

Homologations

Test aux gaz nocifs

Repérage	ISA-S71.04. G3 Harsh Group
	EN 60068-2-60

Normes et spécifications

Normes / Spécifications

Normes/Prescriptions	CEI 60664
	EN 50178

Montage

Instructions de montage	Juxtaposables
Position de montage	indifférent

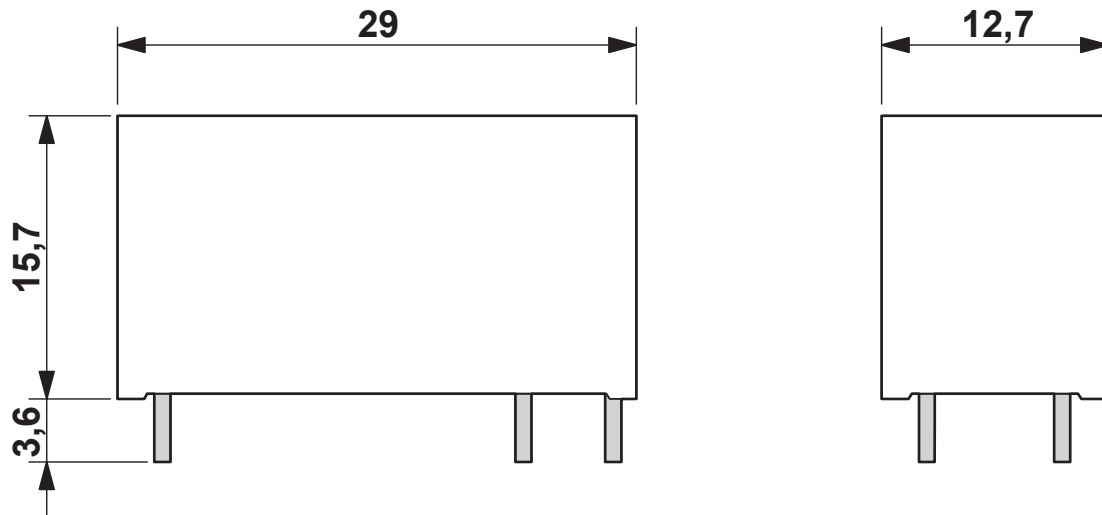
OPT- 5DC/ 24DC/ 5 - Relais statique miniature

2982113

<https://www.phoenixcontact.com/fr/produits/2982113>

Dessins

Dessin coté



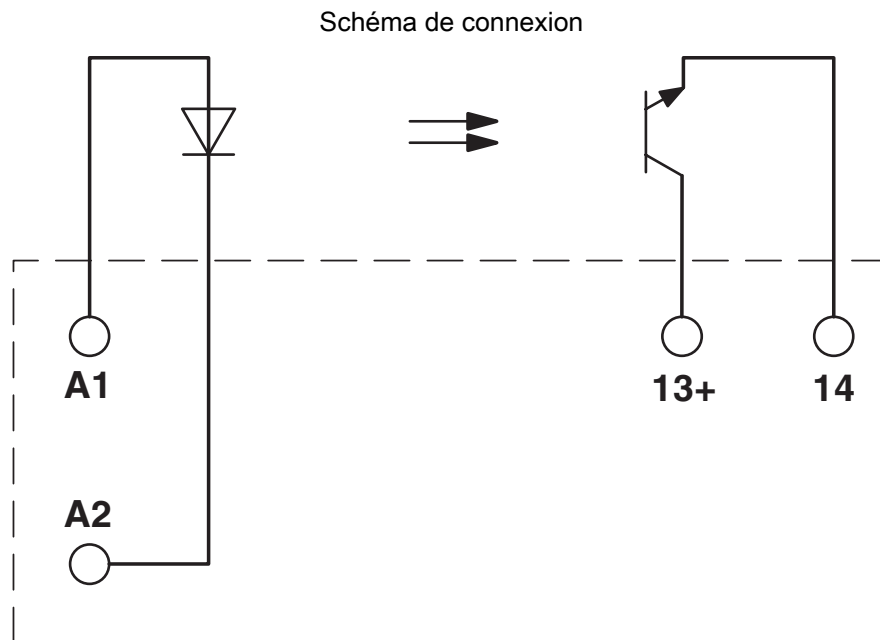
Diagramme



OPT- 5DC/ 24DC/ 5 - Relais statique miniature

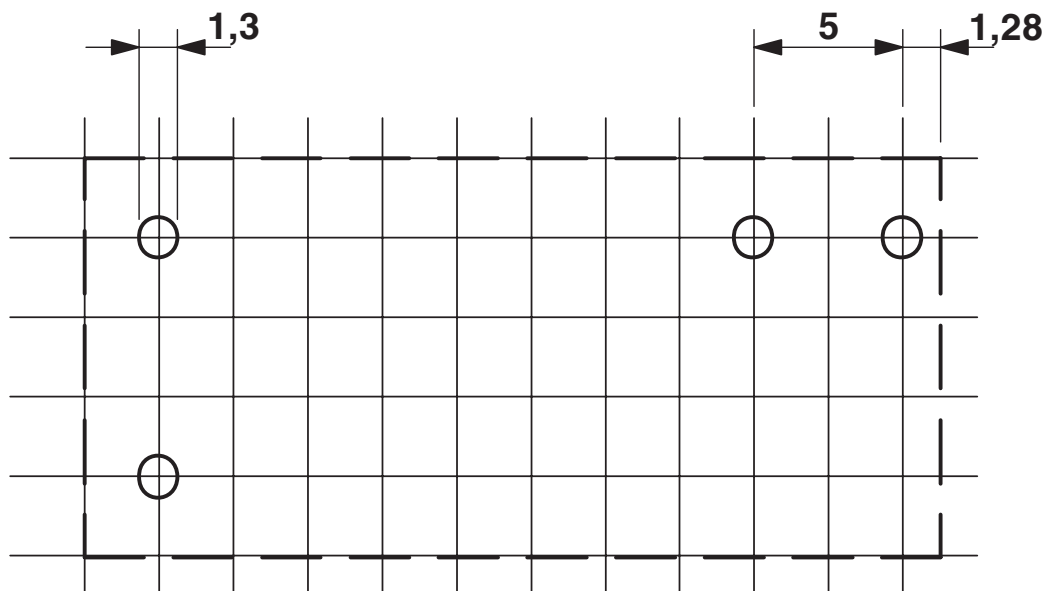
2982113

<https://www.phoenixcontact.com/fr/produits/2982113>



Raccordement: Vue du côté des connexions

Gabarit perçage / géom. pastille soudage



Pas 2,5 mm

OPT- 5DC/ 24DC/ 5 - Relais statique miniature



2982113

<https://www.phoenixcontact.com/fr/produits/2982113>

Homologations

 To download certificates, visit the product detail page: <https://www.phoenixcontact.com/fr/produits/2982113>



cUL Recognized

Identifiant de l'homologation: FILE E 195083



UL Recognized

Identifiant de l'homologation: FILE E 195083



UL Recognized

Identifiant de l'homologation: FILE E 195083



cUL Recognized

Identifiant de l'homologation: FILE E 195083

OPT- 5DC/ 24DC/ 5 - Relais statique miniature



2982113

<https://www.phoenixcontact.com/fr/produits/2982113>

Classifications

ECLASS

ECLASS-13.0	27371604
ECLASS-15.0	27371604

ETIM

ETIM 10.0	EC001504
-----------	----------

UNSPSC

UNSPSC 21.0	39122300
-------------	----------

OPT- 5DC/ 24DC/ 5 - Relais statique miniature



2982113

<https://www.phoenixcontact.com/fr/produits/2982113>

Conformité environnementale

EU RoHS

Conforme aux exigences de la directive RoHS

Oui, Aucun exception

China RoHS

Environment friendly use period (EFUP)

EFUP-E

Aucune substance dangereuse au-dessus des valeurs limites

EU REACH SVHC

Indication de substance soumise à autorisation REACH (n° CAS)

Aucun substance na un taux pondéral supérieur à 0,1 %

Phoenix Contact 2026 © - Tous droits réservés

<https://www.phoenixcontact.com>

PHOENIX CONTACT SAS

52 Boulevard de Beaubourg Emerainville

77436 Marne La Vallée Cedex 2 France

+33 (0) 1 60 17 98 98

documentation@phoenixcontact.fr