

PSR-SPP- 24DC/SIM4 - Relais de sécurité



2981949

<https://www.phoenixcontact.com/fr/produits/2981949>

Veillez tenir compte du fait que les données affichées dans ce document PDF proviennent de notre catalogue en ligne. Vous trouverez les données complètes dans la documentation utilisateur. Nos conditions générales d'utilisation des téléchargements sont applicables.



Module interface pour le raccordement de plusieurs capteurs ou commutateurs de sécurité avec contacts NO/NF au niveau du relais de sécurité PSR-SDC4, bloc de jonction Push-in enfichable

La figure montre une variante à raccordement vissé

Avantages

- Quatre entrées à deux canaux pour contacts NO / NF
- Jusqu'à la catégorie 3/PL d selon la norme EN ISO 13849-1, SIL 2 selon la norme CEI 61508 (avec le maître PSR-SDC4)
- Quatre sorties de diagnostic SPS pour évaluer l'état de commutation des capteurs de sécurité
- Quatre LED servant de voyant de diagnostic et d'état du capteur / commutateur respectif
- Raccordement PSR-TBUS

Données commerciales

Référence	2981949
Conditionnement	1 Unité(s)
Commande minimum	1 Unité(s)
Clé de vente	DNA221
Product key	DNA221
GTIN	4046356325998
Poids par pièce (emballage compris)	175 g
Poids par pièce (hors emballage)	99,99 g
Numéro du tarif douanier	85364190
Pays d'origine	DE

Caractéristiques techniques

Remarques

Remarque relative à l'application

Remarque relative à l'application	Uniquement pour un usage industriel
-----------------------------------	-------------------------------------

Propriétés du produit

Type de produit	Module d'interface
Gamme de produits	PSRclassic

Propriétés d'isolation

Catégorie de surtension	III
Degré de pollution	2

Propriétés électriques

Courant max. admissible	100 mA (par sortie de signalisation)
Courant total max. admissible	100 mA (Sorties de signalisation)
Durée d'enclenchement	100 % ED
Tension d'isolement assignée	50 V DC
Tension de tenue aux chocs assignée	0,8 kV

Données d'entrée

Tension nominale d'entrée U_N	24 V DC (De PSR)
Plage de tension d'entrée rapportée à U_N	0,85 ... 1,1
Tension nominale d'entrée U_N	24 V DC (De PSR)

Caractéristiques de raccordement

Technologie de raccordement

enfichable	oui
------------	-----

Raccordement du conducteur

Type de raccordement	Raccordement Push-in
Section de conducteur rigide	0,2 mm ² ... 1,5 mm ²
Section de conducteur souple	0,2 mm ² ... 1,5 mm ²
Section de conducteur souple avec embout et douille en plastique	0,25 mm ² ... 1,5 mm ² (uniquement en relation avec CRIMPFOX 6)
Section de conducteur souple avec embout, sans douille en plastique	0,25 mm ² ... 1,5 mm ² (uniquement en relation avec CRIMPFOX 6)
Section de conducteur AWG	24 ... 16
Longueur à dénuder	8 mm

Signalisation

Affichage d'état	LED (verte)
Présence d'un affichage d'état	oui

Dimensions

Largeur	22,5 mm
Hauteur	117 mm
Profondeur	106 mm

Indications sur les matériaux

Couleur	jaune (RAL 1018)
Matériau du boîtier	PA

Conditions environnementales et de durée de vie

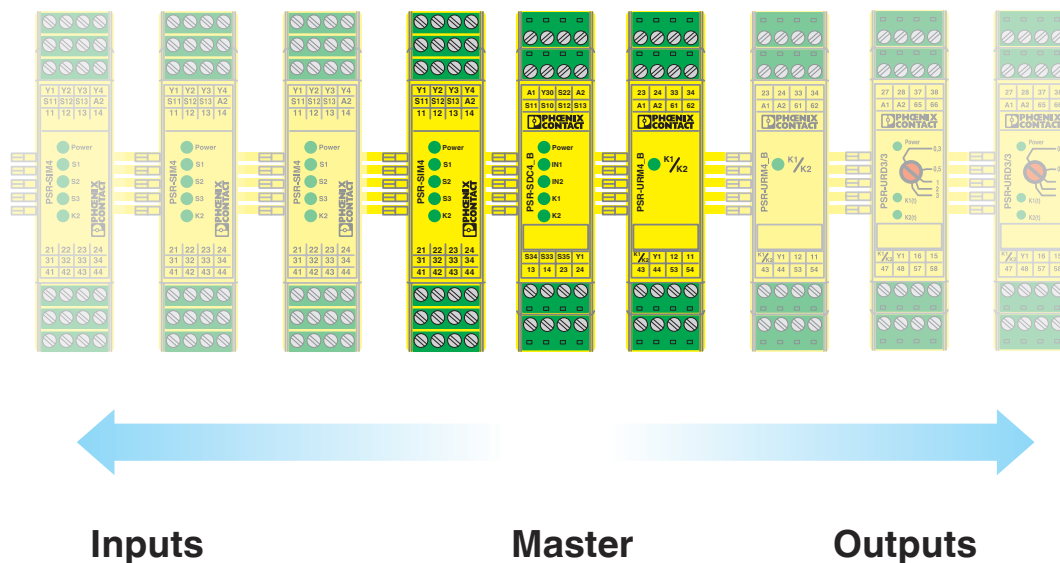
Conditions ambiantes

Indice de protection	IP20
Température ambiante (fonctionnement)	-20 °C ... 55 °C
Température ambiante (stockage/transport)	-40 °C ... 70 °C
Hauteur d'utilisation	max. 2000 m (au-d. du niveau de la mer)

Montage

Type de montage	Montage sur rail DIN
Instructions de montage	Juxtaposables
Position de montage	indifférent

Dessin de l'application



Des entrées supplémentaires sont juxtaposées à gauche du PSR-SDC4 et à droite de celui-ci des sorties.

Schéma de connexion

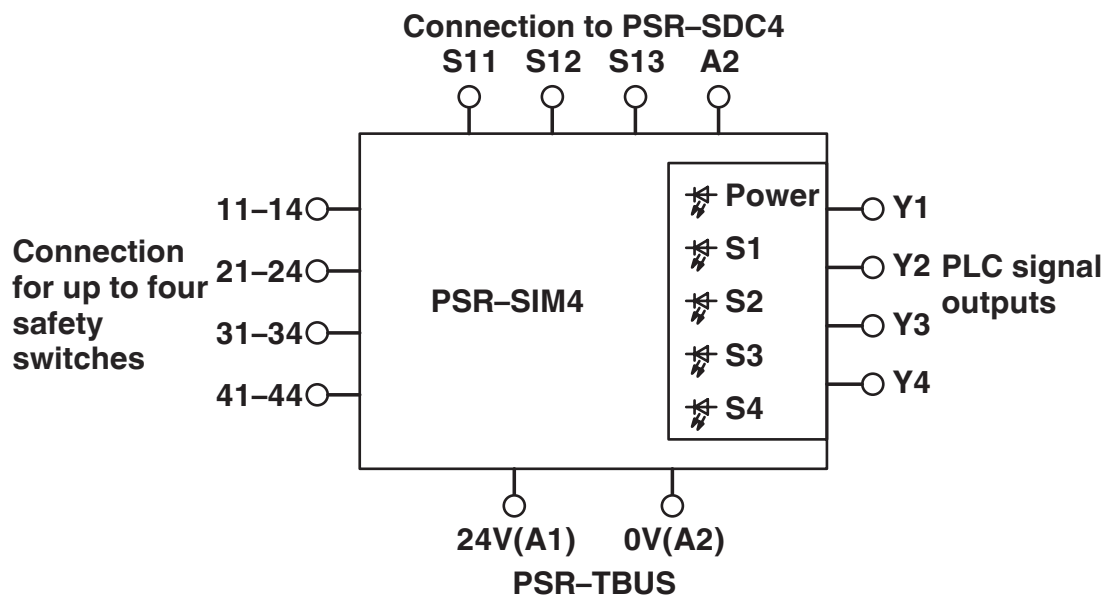
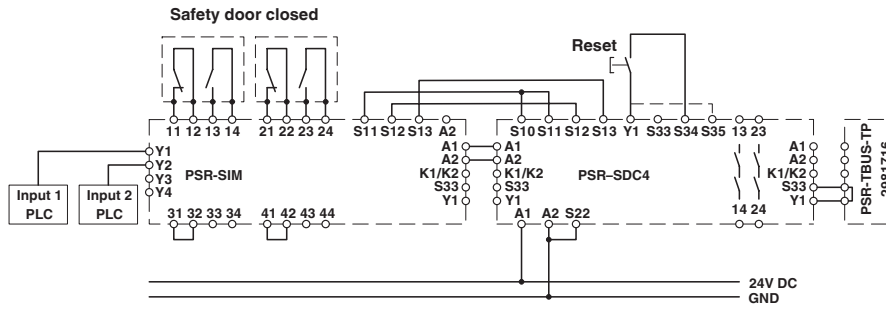


Schéma fonctionnel

Schéma de connexion



Extension de contacts

PSR-SPP- 24DC/SIM4 - Relais de sécurité



2981949

<https://www.phoenixcontact.com/fr/produits/2981949>

Homologations

To download certificates, visit the product detail page: <https://www.phoenixcontact.com/fr/produits/2981949>



cULus Listed

Identifiant de l'homologation: E140324

2981949

<https://www.phoenixcontact.com/fr/produits/2981949>

Classifications

ECLASS

ECLASS-13.0	27371819
ECLASS-15.0	27371819

ETIM

ETIM 10.0	EC001449
-----------	----------

UNSPSC

UNSPSC 21.0	39122200
-------------	----------

Conformité environnementale

EU RoHS

Conforme aux exigences de la directive RoHS	Oui
sauf exceptions mentionnées	7(a), 7(c)-I

China RoHS

Environment friendly use period (EFUP)	EFUP-50
	Vous trouverez un tableau de déclaration conformément à IACPEIP (China RoHS) concernant les produits dans la zone de téléchargement du produit correspondant sous « Déclaration du fabricant ». Pour tous les produits avec EFUP-E, aucun tableau de déclaration conformément à IACPEIP (China RoHS) n'est établi car cela n'est pas nécessaire.

EU REACH SVHC

Indication de substance soumise à autorisation REACH (n° CAS)	Lead(n° CAS: 7439-92-1)
SCIP	02fe4f76-9c2e-4db0-bebb-7a77c349bc39