

PSR-SCP- 24DC/ESD/4X1/30 - Relais de sécurité



2981800

<https://www.phoenixcontact.com/fr/produits/2981800>

Veillez tenir compte du fait que les données affichées dans ce document PDF proviennent de notre catalogue en ligne. Vous trouverez les données complètes dans la documentation utilisateur. Nos conditions générales d'utilisation des téléchargements sont applicables.



Relais de sécurité pour la surveillance des arrêts d'urgence et des portes de protection jusqu'au SIL 3 ou à la catégorie 4, PL e selon EN ISO 13849, activation automatique ou manuelle, 2 contacts NO à temporisation de 0,1 s ... 30 s, bloc de jonction à vis enfichable

Avantages

- Max. 3 contacts non temporisés et 2 contacts temporisés
- Activation surveillée manuelle et automatique
- Jusqu'à cat. 3/4 et PL d/e selon EN ISO 13849-1, SIL 3 selon EN CEI 62061, SIL 3 selon CEI 61508
- Pour la surveillance d'arrêt d'urgence et de porte de protection ainsi que pour l'évaluation des grilles de lumières
- Commande à 1 ou 2 canaux
- Étiquettes de protection contre la manipulation du temps paramétré (PSR-ESD-300) ou protection antimanipulation électronique (PSR-ESD-30)
- Temporisations fixes de 0,1 s ... 30 s

Données commerciales

Référence	2981800
Conditionnement	1 Unité(s)
Commande minimum	1 Unité(s)
Clé de vente	DNA131
Product key	DNA131
GTIN	4046356117968
Poids par pièce (emballage compris)	191,71 g
Poids par pièce (hors emballage)	170,97 g
Numéro du tarif douanier	85371098
Pays d'origine	DE

Caractéristiques techniques

Propriétés du produit

Type de produit	Relais de sécurité
Gamme de produits	PSRclassic
Application	Arrêt d'urgence
	Porte de protection
	Grille de lumière
Contenu dans le kit	1217839 PSR-SCP-24DC/ESD/4X1/30-SET35
Commande	à 1 et 2 canaux
Durée de vie mécanique	env. 10^7 cycles
Type de relais	Relais électromécanique avec contacts forcés selon CEI/EN 61810-3

Propriétés d'isolation

Catégorie de surtension	II
Degré de pollution	2

Durées

Temps d'amorçage typique	150 ms (démarrage surveillé / manuel et automatique)
Temps de retombée typique	20 ms (Contacts non temporisés)
	100 ms (contacts temporisés)
Plage de temps de retard	0,1 s ... 30 s ± 30 % (réglable)
Temps de réarmement	330 ms (Redémarrage)
	1 s (Enclenchement)

Propriétés électriques

Puissance dissipée maximale en condition nominale	25,8 W ($U_S = 26,4$ V, $I_L^2 = 120$ A ²)
Durée d'enclenchement	100 % ED
Tension d'isolement assignée	250 V
Tension de tenue aux chocs assignée / isolation	4 kV / isolation de base

Alimentation

Tension d'alimentation assignée du circuit de commande U_S	24 V DC -15 %; +10 %
Courant d'alimentation de commande assigné I_S	typ. 75 mA
Courant transitoire	typ. 250 mA
Circuit de protection	Diode zéner bidirectionnelle

Données d'entrée

Numérique: Circuit de capteur (S12, S22)

Nombre d'entrées	2
Résistance totale de ligne max. autorisée	500 Ω (Circuit d'entrée et de remise à zéro pour U_N)
Circuit de protection	Diode zéner bidirectionnelle
Courant absorbé	typ. 3 mA

Numérique: Circuit de démarrage (S34, S35)

Nombre d'entrées	2
Résistance totale de ligne max. autorisée	500 Ω (Circuit d'entrée et de remise à zéro pour U_N)
Circuit de protection	Diode zéner bidirectionnelle
Courant absorbé	typ. 7 mA

Données de sortie

Relais: Circuits à fermeture (13/14, 23/24, 37/38, 47/48)

Nombre de sorties	2 (non temporisé : 13/14, 23/24)
	2 (temporisé : 37/38, 47/48)
Type de contact	4 circuits de fermeture
Matériau des contacts	AgSnO ₂
Tension de commutation	max. 250 V AC/DC
	min. 15 V AC/DC
Puissance de commutation	min. 0,4 W
Courant transitoire	min. 25 mA
	max. 6 A
Pouvoir de coupure	3 A (24 V (DC13))
	3 A (250 V (AC15))
Intensité permanente limite	6 A
Quadr. Courant cumulé	120 A ² (tenir compte du derating)
Puissance de coupure (charge ohmique) max.	144 W (24 V DC, t = 0 ms)
	288 W (48 V DC, t = 0 ms)
	90 W (110 V DC, t = 0 ms)
	88 W (220 V DC, t = 0 ms)
	1500 VA (250 V AC, τ = 0 ms)
Puissance de coupure (charge inductive) maximale	42 W (24 V DC, τ = 40 ms)
	33 W (48 V DC, τ = 40 ms)
	25 W (110 V DC, t = 40 ms)
	23 W (220 V DC, t = 40 ms)
Fusible de sortie	10 A gL/gG NEOZED (Contact NO)

Caractéristiques de raccordement

Technologie de raccordement

enfichable	oui
------------	-----

Raccordement du conducteur

Type de raccordement	Raccordement vissé
Section de conducteur rigide	0,2 mm ² ... 2,5 mm ²
Section de conducteur souple	0,2 mm ² ... 2,5 mm ²
Section de conducteur AWG	24 ... 12
Longueur à dénuder	7 mm
Filetage vis	M3

Signalisation

Affichage d'état	LED (verte)
Affichage des défauts	LED K1/K2 et K3(t)/K4(t), verte

Dimensions

Largeur	22,5 mm
Hauteur	99 mm
Profondeur	114,5 mm

Indications sur les matériaux

Couleur (Boîtiers)	jaune (RAL 1018)
Matériau du boîtier	PA

Valeurs caractéristiques

Données relatives à la technique de sécurité

Catégorie STOP (EN 60204-1)	0 (Contacts non temporisés)
Catégorie STOP	1 (contacts temporisés)

Données relatives à la technique de sécurité: EN ISO 13849

Performance Level (PL)	e
------------------------	---

Données relatives à la technique de sécurité: CEI 61508 - Demande élevée

Niveau d'intégrité de sécurité (SIL)	3
--------------------------------------	---

Données relatives à la technique de sécurité: EN CEI 62061

Niveau d'intégrité de sécurité (SIL)	3
--------------------------------------	---

Conditions environnementales et de durée de vie

Conditions ambiantes

Indice de protection	IP20
Indice de protection min. du lieu de montage	IP54
Température ambiante (fonctionnement)	-20 °C ... 45 °C
Température ambiante (stockage/transport)	-40 °C ... 70 °C
Hauteur d'utilisation	≤ 2000 m (au-d. du niveau de la mer)
Humidité max. admise (stockage/transport)	75 % (en moyenne, 85 % occasionnellement, pas de condensation)
Humidité de l'air max. admissible (service)	75 % (en moyenne, 85 % occasionnellement, pas de condensation)
Choc	15g
Vibrations (service)	10 Hz ... 150 Hz, 2g

Homologations

CE

Repérage	Conformité CE
----------	---------------

PSR-SCP- 24DC/ESD/4X1/30 - Relais de sécurité



2981800

<https://www.phoenixcontact.com/fr/produits/2981800>

Montage

Type de montage	Montage sur rail DIN
Position de montage	indifférent

Dessins

Schéma de connexion

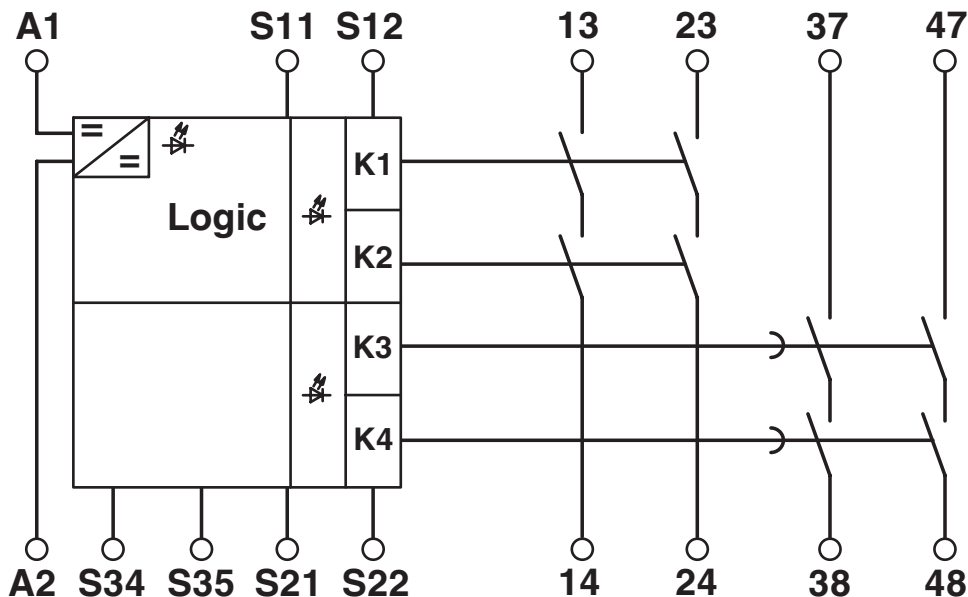
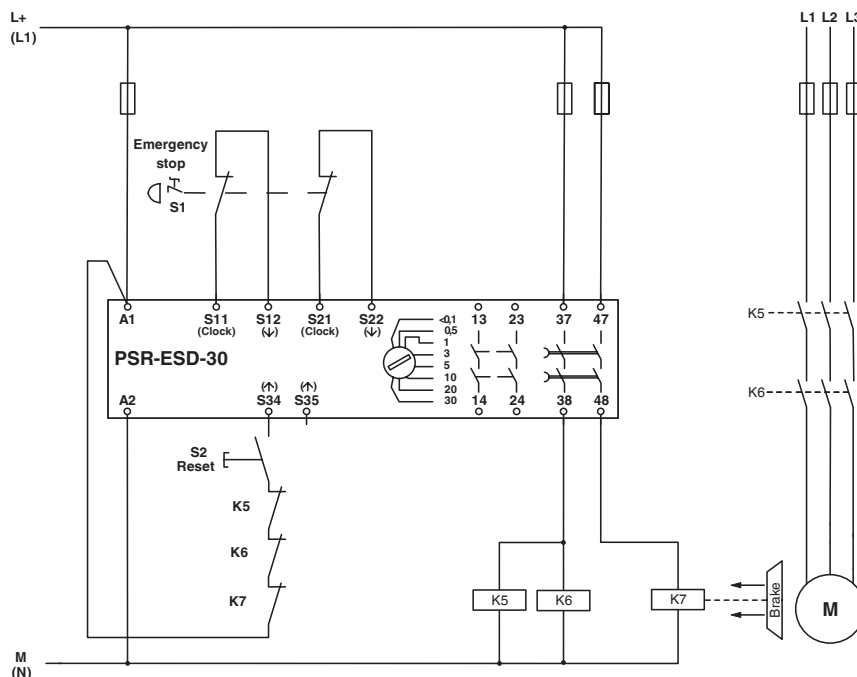


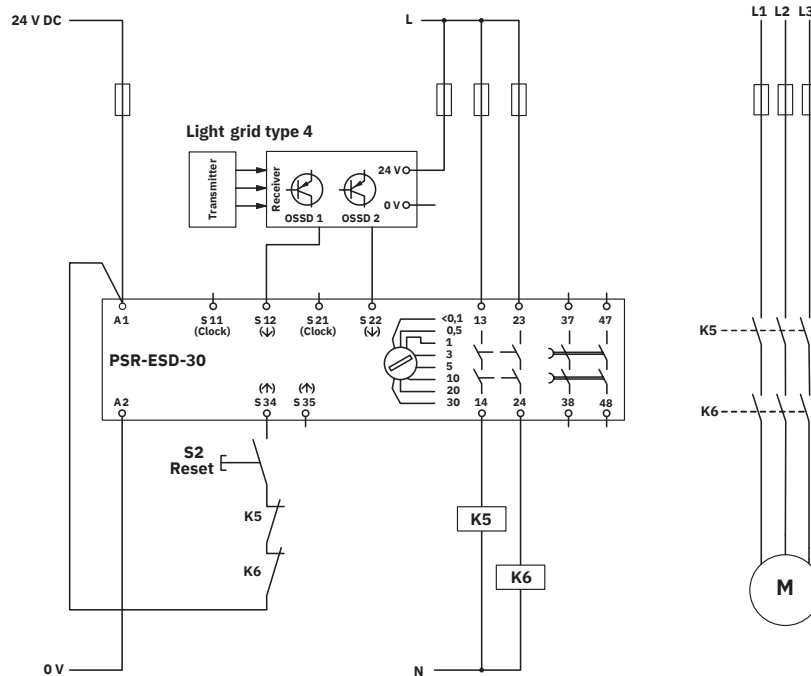
Schéma fonctionnel

Schéma de connexion



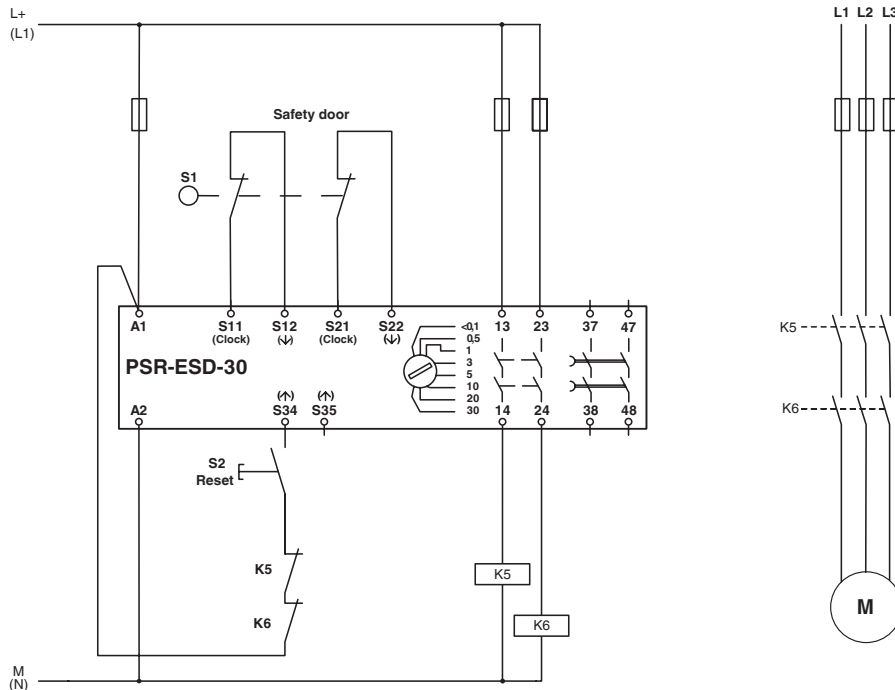
Surveillance d'arrêt d'urgence bicanale

Schéma de connexion



Surveillance des grilles de lumière

Schéma de connexion



Surveillance de porte de protection bicanal

2981800

<https://www.phoenixcontact.com/fr/produits/2981800>

Homologations

 To download certificates, visit the product detail page: <https://www.phoenixcontact.com/fr/produits/2981800>

Functional Safety

Identifiant de l'homologation: 968/EZ322.06/23



cULus Listed

Identifiant de l'homologation: E140324



Functional Safety

Identifiant de l'homologation: 01/205/0656.04/23

2981800

<https://www.phoenixcontact.com/fr/produits/2981800>

Classifications

ECLASS

ECLASS-13.0	27371819
ECLASS-15.0	27371819

ETIM

ETIM 10.0	EC001449
-----------	----------

UNSPSC

UNSPSC 21.0	39122200
-------------	----------

Conformité environnementale

EU RoHS

Conforme aux exigences de la directive RoHS	Oui
sauf exceptions mentionnées	34, 7(a), 7(c)-I

China RoHS

Environment friendly use period (EFUP)	EFUP-50
	Vous trouverez un tableau de déclaration conformément à IACPEIP (China RoHS) concernant les produits dans la zone de téléchargement du produit correspondant sous « Déclaration du fabricant ». Pour tous les produits avec EFUP-E, aucun tableau de déclaration conformément à IACPEIP (China RoHS) nest établi car cela nest pas nécessaire.

EU REACH SVHC

Indication de substance soumise à autorisation REACH (n° CAS)	1-Methyl-2-pyrrolidone (NMP)(n° CAS: 872-50-4) Lead(n° CAS: 7439-92-1)
SCIP	96910064-e2e8-4429-9b05-cc7d43907774

EF3.1 Changement climatique

CO2e kg	7,768 kg CO2e
---------	---------------