

PSR-SPP- 24DC/URD3/4X1/2X2/3 - Module d'extension



2981745

<https://www.phoenixcontact.com/fr/produits/2981745>

Veuillez tenir compte du fait que les données affichées dans ce document PDF proviennent de notre catalogue en ligne. Vous trouverez les données complètes dans la documentation utilisateur. Nos conditions générales d'utilisation des téléchargements sont applicables.



La figure montre une variante à raccordement vissé

Extension de contacts monocanal avec interface TBUS, 4 contacts NO, 1 contact NF, 1 circuit report de signalisation, les contacts retombent de manière temporisée (0,3 ... 3 s), cat. 3, PL e selon EN ISO 13849, largeur : 22,5 mm, bloc de jonction Push-in enfichable

Avantages

- Jusqu'à Cat. 3/PL e selon EN ISO 13849-1, limite de sollicitation SIL 3 selon EN CEI 62061, SIL 3 selon CEI 61508
- Respectivement avec 4 circuits à fermeture, 1 circuit de signalisation et 1 circuit report de signalisation, tous temporisés
- Commande monocanal

Données commerciales

Référence	2981745
Conditionnement	1 Unité(s)
Commande minimum	1 Unité(s)
Remarque	Fabrication à la commande (pas de reprise)
Clé de vente	DNA233
Product key	DNA233
GTIN	4046356103688
Poids par pièce (emballage compris)	235,2 g
Poids par pièce (hors emballage)	197,1 g
Numéro du tarif douanier	85371098
Pays d'origine	DE

PSR-SPP- 24DC/URD3/4X1/2X2/3 - Module d'extension



2981745

<https://www.phoenixcontact.com/fr/produits/2981745>

Caractéristiques techniques

Propriétés du produit

Type de produit	Relais de sécurité
Gamme de produits	PSRclassic
Application	Module d'extension
Commande	à 1 canal
Durée de vie mécanique	env. 10^7 cycles
Type de relais	Relais électromécanique avec contacts forcés selon CEI/EN 61810-3

Propriétés d'isolation

Catégorie de surtension	III
Degré de pollution	2

Durées

Temps d'amorçage typique	typ. 20 ms (Démarrage manuel surveillé avec U_S)
	typ. 150 ms (Démarrage automatique avec U_S)
Temps de retombée typique	typ. 20 ms (pour U_S en cas de demande via le circuit de capteurs)
Plage de temps de retard	0,3 s ... 3 s ± 50 %
Temps de réarmement	1 s (suivant la sollicitation de la fonction de sécurité)

Propriétés électriques

Durée d'enclenchement	100 % ED
Tension d'isolement assignée	250 V
Tension de tenue aux chocs assignée / isolation	4 kV / isolation de base (isolement sécurisé, isolation renforcée et 6 kV entre le circuit électrique d'entrée/contacts NF et les circuits à fermeture.)

Alimentation

Dénomination	A1/A2, PSR-TBUS
Tension d'alimentation assignée du circuit de commande U_S	24 V DC -15 % / +10 %
Courant d'alimentation de commande assigné I_S	typ. 94 mA (pour U_S)
Consommation de puissance U_S	typ. 2,3 W
Circuit de protection	Protection de série contre l'inversion de polarité
	Diode zéner bidirectionnelle

Données d'entrée

Numérique: Entrée de commande (K1/K2)

Description de l'entrée	sécurisé
Circuit de protection	Diode zéner bidirectionnelle

Données de sortie

Relais: Circuits à fermeture (27/28, 37/38, 47/48, 57/58)

PSR-SPP- 24DC/URD3/4X1/2X2/3 - Module d'extension



2981745

<https://www.phoenixcontact.com/fr/produits/2981745>

Description de la sortie	2 contacts NO en série, sécurisés, indépendants du potentiel de terre
Nombre de sorties	4
Type de contact	4 circuits de fermeture
Matériau des contacts	AgSnO ₂
Tension de commutation	min. 15 V AC/DC max. 250 V AC/DC
Puissance de commutation	min. 0,4 W
Courant transitoire	min. 25 mA AC/DC max. 6 A
Pouvoir de coupure (360/h cycles)	5 A (AC15)
Pouvoir de coupure (3600/h cycles)	3 A (AC15) 3 A (DC13)
Intensité permanente limite	6 A
Quadr. Courant cumulé	50 A ² (tenir compte du derating)
Fréquence de commutation	1 Hz
Fusible de sortie	10 A gL/gG NEOZED (Demande élevée) 4 A gL/gG (Demande faible)

Relais: Circuit report de signalisation (15/16)

Description de la sortie	2 contacts NC en série, sécurisés, non libres de potentiel
Nombre de sorties	1
Type de contact	1 circuit report de signalisation
Matériau des contacts	AgSnO ₂
Tension de commutation	max. 26,4 V
Fréquence de commutation	1 Hz

Relais: Circuit de signalisation (65/66)

Description de la sortie	2 contacts NF parallèles, non sécurisés, indépendants du potentiel de terre
Nombre de sorties	1
Type de contact	1 circuit de signalisation
Matériau des contacts	AgSnO ₂
Tension de commutation	min. 15 V max. 250 V AC/DC
Puissance de commutation	min. 0,4 W
Courant transitoire	min. 25 mA max. 3 A
Intensité permanente limite	3 A
Fréquence de commutation	1 Hz

Caractéristiques de raccordement

Technologie de raccordement

enfichable	oui
------------	-----

PSR-SPP- 24DC/URD3/4X1/2X2/3 - Module d'extension



2981745

<https://www.phoenixcontact.com/fr/produits/2981745>

Raccordement du conducteur

Type de raccordement	Raccordement Push-in
Section de conducteur rigide	0,2 mm ² ... 1,5 mm ²
Section de conducteur souple	0,2 mm ² ... 1,5 mm ²
Section de conducteur souple avec embout et douille en plastique	0,25 mm ² ... 1,5 mm ² (uniquement en relation avec CRIMPFOX 6)
Section de conducteur souple avec embout, sans douille en plastique	0,25 mm ² ... 1,5 mm ² (uniquement en relation avec CRIMPFOX 6)
Section de conducteur AWG	24 ... 16
Longueur à dénuder	8 mm

Signalisation

Affichage d'état	2 x LED (verte)
Témoin de présence de la tension de service	1 x LED (verte)

Dimensions

Largeur	22,5 mm
Hauteur	112 mm
Profondeur	114,5 mm

Indications sur les matériaux

Couleur (Boîtiers)	jaune (RAL 1018)
Matériau du boîtier	PA

Valeurs caractéristiques

Données relatives à la technique de sécurité

Catégorie STOP (EN 60204-1)	1
-----------------------------	---

Données relatives à la technique de sécurité: EN ISO 13849

Performance Level (PL)	e (en liaison avec l'appareil d'analyse approprié)
------------------------	--

Données relatives à la technique de sécurité: CEI 61508 - Demande élevée

Niveau d'intégrité de sécurité (SIL)	3 (en liaison avec l'appareil d'analyse approprié)
--------------------------------------	--

Données relatives à la technique de sécurité: CEI 61508 - Faible demande

Niveau d'intégrité de sécurité (SIL)	3 (en liaison avec l'appareil d'analyse approprié)
--------------------------------------	--

Données relatives à la technique de sécurité: EN CEI 62061

Niveau d'intégrité de sécurité (SIL)	3 (en liaison avec l'appareil d'analyse approprié)
--------------------------------------	--

Conditions environnementales et de durée de vie

Conditions ambiantes

Indice de protection	IP20
Indice de protection min. du lieu de montage	IP54
Température ambiante (fonctionnement)	-20 °C ... 55 °C
Température ambiante (stockage/transport)	-40 °C ... 70 °C

PSR-SPP- 24DC/URD3/4X1/2X2/3 - Module d'extension



2981745

<https://www.phoenixcontact.com/fr/produits/2981745>

Hauteur d'utilisation	≤ 2000 m (au-d. du niveau de la mer)
Humidité max. admise (stockage/transport)	75 % (en moyenne, 85 % occasionnellement, pas de condensation)
Humidité de l'air max. admissible (service)	75 % (en moyenne, 85 % occasionnellement, pas de condensation)

Montage

Type de montage	Montage sur rail DIN
Position de montage	indifférent

PSR-SPP- 24DC/URD3/4X1/2X2/3 - Module d'extension

2981745

<https://www.phoenixcontact.com/fr/produits/2981745>

Dessins

Schéma de connexion

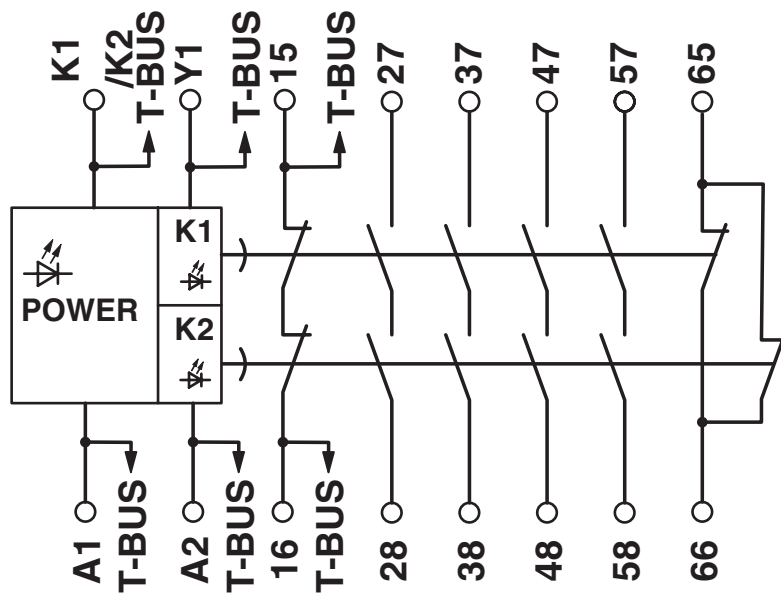


Schéma fonctionnel

PSR-SPP- 24DC/URD3/4X1/2X2/3 - Module d'extension



2981745

<https://www.phoenixcontact.com/fr/produits/2981745>

Homologations

📄 To download certificates, visit the product detail page: <https://www.phoenixcontact.com/fr/produits/2981745>



cULus Listed

Identifiant de l'homologation: E140324



Functional Safety

Identifiant de l'homologation: 968/EZ 366.05/23

PSR-SPP- 24DC/URD3/4X1/2X2/3 - Module d'extension



2981745

<https://www.phoenixcontact.com/fr/produits/2981745>

Classifications

ECLASS

ECLASS-13.0	27371819
ECLASS-15.0	27371819

ETIM

ETIM 10.0	EC001449
-----------	----------

UNSPSC

UNSPSC 21.0	39122200
-------------	----------

PSR-SPP- 24DC/URD3/4X1/2X2/3 - Module d'extension



2981745

<https://www.phoenixcontact.com/fr/produits/2981745>

Conformité environnementale

EU RoHS

Conforme aux exigences de la directive RoHS	Oui
sauf exceptions mentionnées	34, 7(a), 7(c)-I

China RoHS

Environment friendly use period (EFUP)	EFUP-50
	Vous trouverez un tableau de déclaration conformément à IACPEIP (China RoHS) concernant les produits dans la zone de téléchargement du produit correspondant sous « Déclaration du fabricant ». Pour tous les produits avec EFUP-E, aucun tableau de déclaration conformément à IACPEIP (China RoHS) n'est établi car cela n'est pas nécessaire.

EU REACH SVHC

Indication de substance soumise à autorisation REACH (n° CAS)	Lead(n° CAS: 7439-92-1)
SCIP	bd324e43-a959-4144-90d2-61c1c6a49b60

EF3.1 Changement climatique

CO2e kg	3,553 kg CO2e
---------	---------------

Phoenix Contact 2026 © - Tous droits réservés
<https://www.phoenixcontact.com>

PHOENIX CONTACT SAS
52 Boulevard de Beaubourg Emerainville
77436 Marne La Vallée Cedex 2 France
+33 (0) 1 60 17 98 98
documentation@phoenixcontact.fr