

# PSR-TBUS-TP - Connecteur de bus sur rail DIN



2981716

<https://www.phoenixcontact.com/fr/produits/2981716>

Veillez tenir compte du fait que les données affichées dans ce document PDF proviennent de notre catalogue en ligne. Vous trouverez les données complètes dans la documentation utilisateur. Nos conditions générales d'utilisation des téléchargements sont applicables.

Connecteur terminal pour le connecteur sur profilé PSR-TBUS à utiliser avec le système modulaire de relais de sécurité (PSR-SDC4)



## Données commerciales

Référence	2981716
Conditionnement	50 Unité(s)
Commande minimum	50 Unité(s)
Clé de vente	ACHABZ
Product key	ACHABZ
GTIN	4046356099820
Poids par pièce (emballage compris)	4,96 g
Poids par pièce (hors emballage)	4,459 g
Numéro du tarif douanier	85366990
Pays d'origine	DE

# PSR-TBUS-TP - Connecteur de bus sur rail DIN



2981716

<https://www.phoenixcontact.com/fr/produits/2981716>

## Caractéristiques techniques

### Propriétés du produit

Type de produit	Connecteur de bus sur rail DIN
-----------------	--------------------------------

### Indications sur les matériaux

Couleur (Boîtiers)	jaune (RAL 1018)
Matériau du boîtier	PBT

### Dimensions

Largeur	22,5 mm
---------	---------

# PSR-TBUS-TP - Connecteur de bus sur rail DIN

2981716

<https://www.phoenixcontact.com/fr/produits/2981716>

## Dessins

Dessin de la connexion

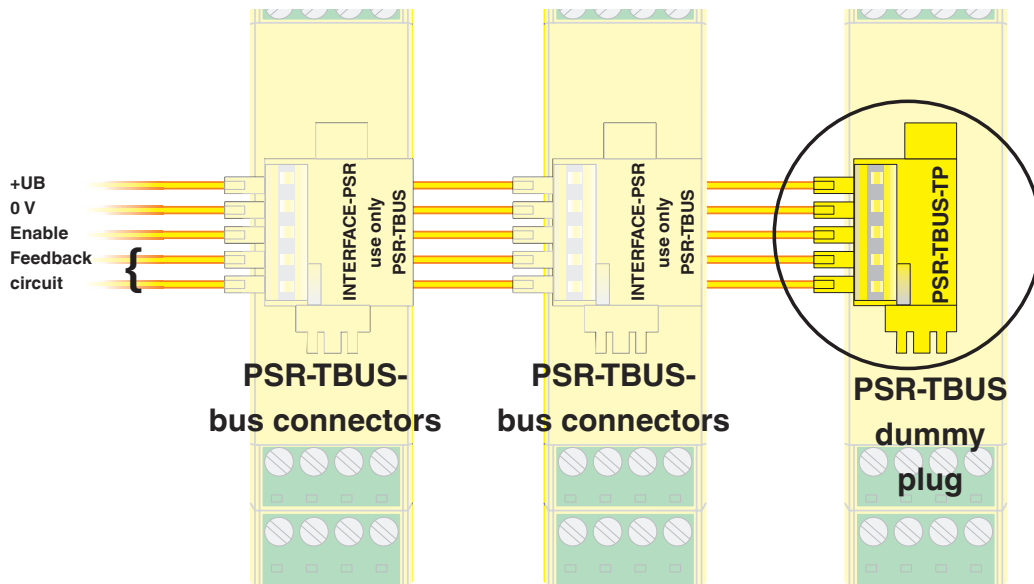
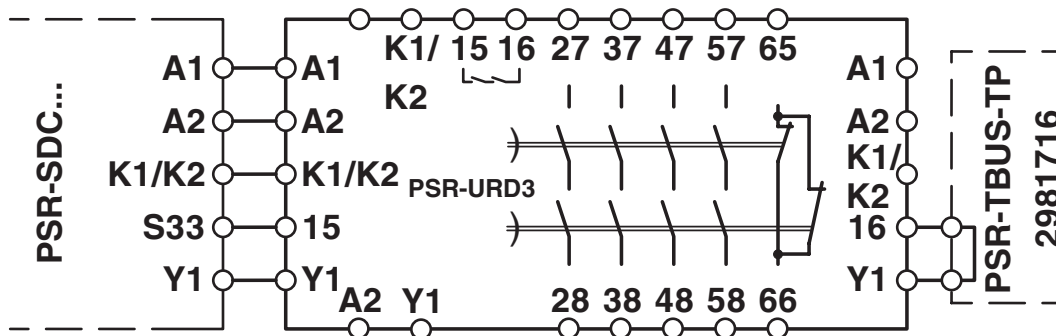


Schéma de connexion

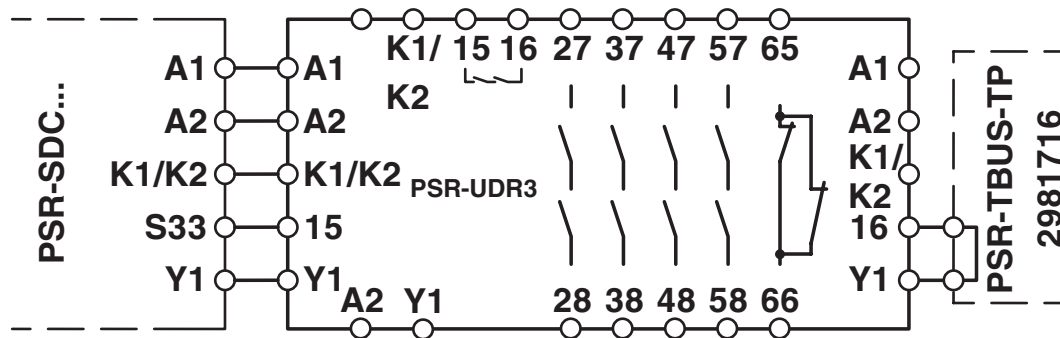


# PSR-TBUS-TP - Connecteur de bus sur rail DIN

2981716

<https://www.phoenixcontact.com/fr/produits/2981716>

Schéma de connexion



# PSR-TBUS-TP - Connecteur de bus sur rail DIN



2981716

<https://www.phoenixcontact.com/fr/produits/2981716>

## Classifications

### ECLASS

ECLASS-13.0	27460201
ECLASS-15.0	27460201

### ETIM

ETIM 10.0	EC002637
-----------	----------

### UNSPSC

UNSPSC 21.0	39121400
-------------	----------

## Conformité environnementale

### EU RoHS

Conforme aux exigences de la directive RoHS

Oui, Aucun exception

### China RoHS

Environment friendly use period (EFUP)

EFUP-E

Aucune substance dangereuse au-dessus des valeurs limites

### EU REACH SVHC

Indication de substance soumise à autorisation REACH (n° CAS)

Aucun substance na un taux pondéral supérieur à 0,1 %