

# PSR-SPP- 24DC/URM4/4X1/2X2/B - Module d'extension



2981680

<https://www.phoenixcontact.com/fr/produits/2981680>

Veuillez tenir compte du fait que les données affichées dans ce document PDF proviennent de notre catalogue en ligne. Vous trouverez les données complètes dans la documentation utilisateur. Nos conditions générales d'utilisation des téléchargements sont applicables.



La figure montre une variante à raccordement vissé

Extension de contacts monocanal avec interface, 4 contacts NO, 1 contact NF, 1 circuit report de signalisation, sans temporisation, cat. 4, PL e selon EN ISO 13849, largeur : 22,5 mm, bloc de jonction Push-in enfichable

## Avantages

- 4 circuits à fermeture, 1 circuit de signalisation et 1 circuit de report de signalisation
- Jusqu'à la cat. 4/PL e selon la norme EN ISO 13849-1, SIL 3 selon la norme EN CEI 62061, SIL 3 selon la norme CEI 61508

## Données commerciales

Référence	2981680
Conditionnement	1 Unité(s)
Commande minimum	1 Unité(s)
Remarque	Fabrication à la commande (pas de reprise)
Clé de vente	DNA231
Product key	DNA231
GTIN	4046356081542
Poids par pièce (emballage compris)	174 g
Poids par pièce (hors emballage)	153,35 g
Numéro du tarif douanier	85371098
Pays d'origine	DE

# PSR-SPP- 24DC/URM4/4X1/2X2/B - Module d'extension



2981680

<https://www.phoenixcontact.com/fr/produits/2981680>

## Caractéristiques techniques

### Remarques

Remarque relative à l'application

Remarque relative à l'application	Uniquement pour un usage industriel
-----------------------------------	-------------------------------------

### Propriétés du produit

Type de produit	Relais de sécurité
Gamme de produits	PSRclassic
Application	Module d'extension
Commande	à 1 canal
Durée de vie mécanique	env. $10^7$ cycles
Type de relais	Relais électromécanique avec contacts forcés selon CEI/EN 61810-3

Propriétés d'isolation

Catégorie de surtension	III
Degré de pollution	2

Durées

Temps d'enclenchement typique pour $U_s$	10 ms (pour commande par K1/K2)
Temps de retombée typique	10 ms (si nécessaire, par K1/K2)

### Propriétés électriques

Puissance dissipée maximale en condition nominale	16,14 W ( $U_N = 26,4$ V, $I_L^2 = 72$ A <sup>2</sup> , $P_{Total\ max} = 1,74$ W + 14,4 W)
Durée d'enclenchement	100 % ED
Tension d'isolement assignée	250 V
Tension de tenue aux chocs assignée / isolation	4 kV / isolation de base (isolement sécurisé, isolation renforcée et 6 kV entre le circuit électrique d'entrée/contacts NF et les circuits à fermeture.)

### Données d'entrée

Numérique: K1/K2

Description de l'entrée	sécurisé
Nombre d'entrées	1
Plage de tension d'entrée signal « 1 »	21,6 V DC ... 26,4 V DC
Courant transitoire	< 130 mA ( $\Delta t = 800$ ms)
Circuit de protection	Diode zéner bidirectionnelle
Courant absorbé	typ. 60 mA

### Données de sortie

Relais: Circuits à fermeture (23/24, 33/34, 43/44, 53/54)

Description de la sortie	2 contacts NO en série, sécurisés, indépendants du potentiel
Nombre de sorties	4

# PSR-SPP- 24DC/URM4/4X1/2X2/B - Module d'extension



2981680

<https://www.phoenixcontact.com/fr/produits/2981680>

Type de contact	4 circuits de fermeture
Matériau des contacts	AgSnO <sub>2</sub>
Tension de commutation	min. 5 V AC/DC max. 250 V AC/DC
Puissance de commutation	min. 50 mW
Courant transitoire	min. 10 mA max. 6 A
Pouvoir de coupure	5 A (AC15) 6 A (DC13)
Intensité permanente limite	6 A (Tenir compte du derating et de la courbe de limite de charge)
Quadr. Courant cumulé	72 A <sup>2</sup> (tenir compte du derating)
Fréquence de commutation	max. 0,5 Hz
Durée de vie mécanique	10x 10 <sup>6</sup> cycles
Fusible de sortie	10 A gL/gG 4 A gL/gG (pour applications à faible demande)

## Relais: Circuit report de signalisation (11/12)

Description de la sortie	Contact de diagnostic, 2 NC en série, libre de potentiel
Nombre de sorties	1
Type de contact	2 contacts NO en série, libres de potentiel
Matériau des contacts	AgSnO <sub>2</sub>
Tension de commutation	min. 5 V AC/DC max. 26,4 V AC/DC
Puissance de commutation	min. 50 mW
Courant transitoire	min. 10 mA max. 6 A
Pouvoir de coupure	1 A (AC15) 1 A (DC13)
Intensité permanente limite	1 A
Quadr. Courant cumulé	1 A <sup>2</sup>
Fréquence de commutation	max. 0,5 Hz
Durée de vie mécanique	10x 10 <sup>6</sup> cycles
Fusible de sortie	1 A gL/gG

## Relais: Circuit de signalisation (61/62)

Description de la sortie	2 contacts NC en parallèle, indépendants du potentiel de terre
Nombre de sorties	1
Tension de commutation	min. 5 V AC/DC 250 V AC/DC
Puissance de commutation	min. 50 mW
Courant transitoire	min. 10 mA max. 6 A
Pouvoir de coupure	1 A (AC15) 1 A (DC13)

# PSR-SPP- 24DC/URM4/4X1/2X2/B - Module d'extension



2981680

<https://www.phoenixcontact.com/fr/produits/2981680>

Intensité permanente limite	1 A
Quadr. Courant cumulé	1 A <sup>2</sup>
Fréquence de commutation	max. 0,5 Hz
Durée de vie mécanique	10x 10 <sup>6</sup> cycles
Fusible de sortie	1 A (gL/gG)

## Caractéristiques de raccordement

### Technologie de raccordement

enfichable	oui
------------	-----

### Raccordement du conducteur

Type de raccordement	Raccordement Push-in
Section de conducteur rigide	0,2 mm <sup>2</sup> ... 1,5 mm <sup>2</sup>
Section de conducteur souple	0,2 mm <sup>2</sup> ... 1,5 mm <sup>2</sup>
Section de conducteur souple avec embout et douille en plastique	0,25 mm <sup>2</sup> ... 1,5 mm <sup>2</sup> (uniquement en relation avec CRIMPFOX 6)
Section de conducteur souple avec embout, sans douille en plastique	0,25 mm <sup>2</sup> ... 1,5 mm <sup>2</sup> (uniquement en relation avec CRIMPFOX 6)
Section de conducteur AWG	24 ... 16
Longueur à dénuder	8 mm

## Signalisation

Témoin de présence de la tension de service	1 x LED (verte)
---	-----------------

## Dimensions

Largeur	22,5 mm
Hauteur	112 mm
Profondeur	114,5 mm

## Indications sur les matériaux

Couleur (Boîtiers)	jaune (RAL 1018)
Matériau du boîtier	PA

## Valeurs caractéristiques

### Données relatives à la technique de sécurité

Catégorie STOP (EN 60204-1)	0
-----------------------------	---

### Données relatives à la technique de sécurité: EN ISO 13849

Performance Level (PL)	e (5 A DC13 ; 5 A AC15 ; 8760 cycles/an)
------------------------	--

### Données relatives à la technique de sécurité: CEI 61508 - Demande élevée

Niveau d'intégrité de sécurité (SIL)	3 (en liaison avec l'appareil d'analyse approprié)
--------------------------------------	--

### Données relatives à la technique de sécurité: CEI 61508 - Faible demande

Niveau d'intégrité de sécurité (SIL)	3 (en liaison avec l'appareil d'analyse approprié)
--------------------------------------	--

### Données relatives à la technique de sécurité: EN CEI 62061

# PSR-SPP- 24DC/URM4/4X1/2X2/B - Module d'extension



2981680

<https://www.phoenixcontact.com/fr/produits/2981680>

Niveau d'intégrité de sécurité (SIL)	3 (en liaison avec l'appareil d'analyse approprié)
--------------------------------------	--

## Conditions environnementales et de durée de vie

### Conditions ambiantes

Indice de protection	IP20
Indice de protection min. du lieu de montage	IP54
Température ambiante (fonctionnement)	-20 °C ... 55 °C
Température ambiante (stockage/transport)	-40 °C ... 70 °C
Hauteur d'utilisation	≤ 2000 m (au-d. du niveau de la mer)
Humidité max. admise (stockage/transport)	75 % (en moyenne, 85 % occasionnellement, pas de condensation)
Humidité de l'air max. admissible (service)	75 % (en moyenne, 85 % occasionnellement, pas de condensation)

## Homologations

### CE

Repérage	Conformité CE
----------	---------------

## Montage

Type de montage	Montage sur rail DIN
Position de montage	indifférent

# PSR-SPP- 24DC/URM4/4X1/2X2/B - Module d'extension

2981680

<https://www.phoenixcontact.com/fr/produits/2981680>

## Dessins

Schéma de connexion

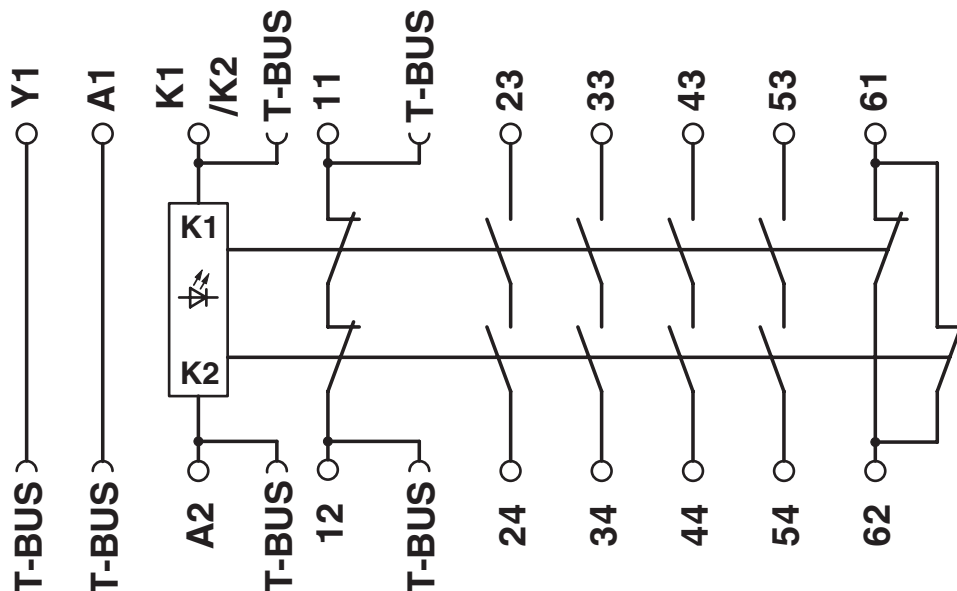
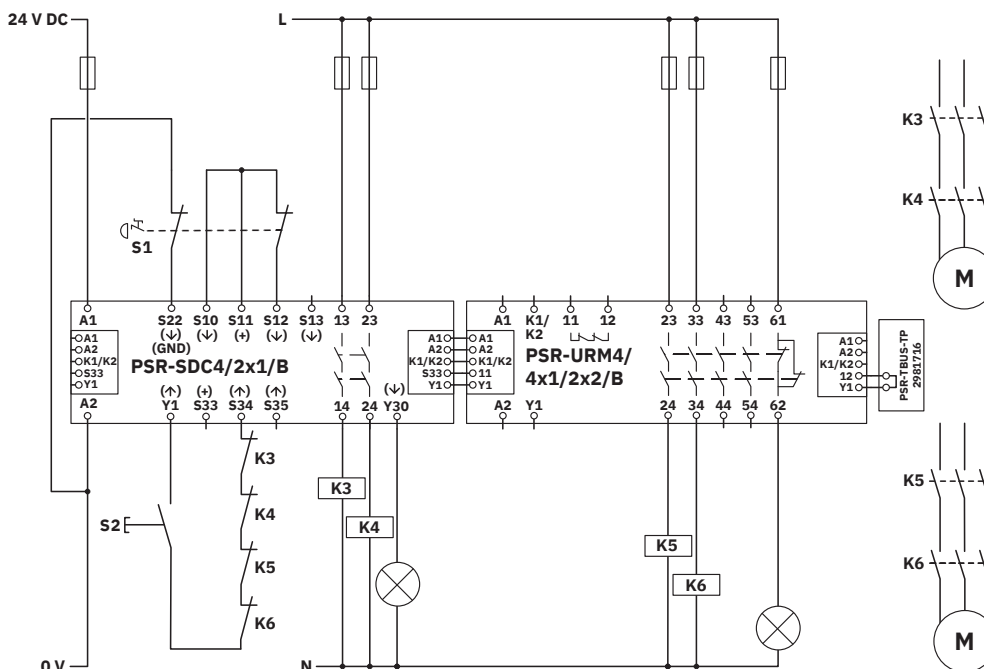


Schéma fonctionnel

Schéma de connexion



Surveillance d'arrêt d'urgence bicanal avec extension de contact

# PSR-SPP- 24DC/URM4/4X1/2X2/B - Module d'extension



2981680

<https://www.phoenixcontact.com/fr/produits/2981680>

## Homologations

📄 To download certificates, visit the product detail page: <https://www.phoenixcontact.com/fr/produits/2981680>



### Functional Safety

Identifiant de l'homologation: 968/FSP 1678.01/23

# PSR-SPP- 24DC/URM4/4X1/2X2/B - Module d'extension



2981680

<https://www.phoenixcontact.com/fr/produits/2981680>

## Classifications

### ECLASS

ECLASS-13.0	27371819
ECLASS-15.0	27371819
ECLASS-15.0 ASSET	27250101

### ETIM

ETIM 10.0	EC001449
-----------	----------

### UNSPSC

UNSPSC 21.0	39122200
-------------	----------

# PSR-SPP- 24DC/URM4/4X1/2X2/B - Module d'extension



2981680

<https://www.phoenixcontact.com/fr/produits/2981680>

## Conformité environnementale

### EU RoHS

Conforme aux exigences de la directive RoHS	Oui
sauf exceptions mentionnées	7(a), 7(c)-I

### China RoHS

Environment friendly use period (EFUP)	EFUP-50
	Vous trouverez un tableau de déclaration conformément à IACPEIP (China RoHS) concernant les produits dans la zone de téléchargement du produit correspondant sous « Déclaration du fabricant ». Pour tous les produits avec EFUP-E, aucun tableau de déclaration conformément à IACPEIP (China RoHS) nest établi car cela nest pas nécessaire.

### EU REACH SVHC

Indication de substance soumise à autorisation REACH (n° CAS)	Lead(n° CAS: 7439-92-1)
SCIP	97932f17-76d8-46ba-af76-ef954f33e30c

### EF3.1 Changement climatique

CO2e kg	1,474 kg CO2e
---------	---------------

Phoenix Contact 2026 © - Tous droits réservés  
<https://www.phoenixcontact.com>

PHOENIX CONTACT SAS  
52 Boulevard de Beaubourg Emerainville  
77436 Marne La Vallée Cedex 2 France  
+33 (0) 1 60 17 98 98  
[documentation@phoenixcontact.fr](mailto:documentation@phoenixcontact.fr)