

PSR-SPP- 24DC/SDC4/2X1/B - Relais de sécurité



2981499

<https://www.phoenixcontact.com/fr/produits/2981499>

Veillez tenir compte du fait que les données affichées dans ce document PDF proviennent de notre catalogue en ligne. Vous trouverez les données complètes dans la documentation utilisateur. Nos conditions générales d'utilisation des téléchargements sont applicables.



La figure montre une variante à
raccordement vissé

Relais de sécurité pour arrêts d'urgence, portes de protection et commutateurs magnétiques ainsi que pour barrières lumineuses, jusqu'à SIL 3 ou cat. 4, PL e selon EN ISO 13849, 2 contacts NO, interface TBUS, activation automatique ou manuelle, bloc de jonction Push-in enfichable

Avantages

- Jusqu'à la catégorie 4/PL e selon la norme ISO 13849-1, SIL 3 selon la norme EN CEI 62061 et SIL 3 selon la norme CEI 61508
- Système modulaire avec extension de TBUS
- Pour la surveillance d'arrêt d'urgence et de porte de protection ainsi que pour l'évaluation des grilles de lumières
- 2 circuits à fermeture, 1 circuit de signalisation
- Commande à 1 ou 2 canaux

Données commerciales

Référence	2981499
Conditionnement	1 Unité(s)
Commande minimum	1 Unité(s)
Clé de vente	DNA211
Product key	DNA211
GTIN	4046356051699
Poids par pièce (emballage compris)	185 g
Poids par pièce (hors emballage)	197,9 g
Numéro du tarif douanier	85371098
Pays d'origine	DE

Caractéristiques techniques

Propriétés du produit

Type de produit	Relais de sécurité
Gamme de produits	PSRclassic
Application	Arrêt d'urgence
	Porte de protection
	Grille de lumière
	Commutateur magnétique
Commande	à 1 et 2 canaux
Durée de vie mécanique	env. 10^7 cycles
Type de relais	Relais électromécanique avec contacts forcés selon CEI/EN 61810-3

Propriétés d'isolation

Catégorie de surtension	II, III (Voir le chapitre « Coordination de l'isolement »)
Degré de pollution	2

Durées

Temps d'amorçage typique	20 ms (Démarrage manuel)
	150 ms (démarrage automatique)
Temps de retombée typique	10 ms
Temps de réarmement	1 s

Propriétés électriques

Puissance dissipée maximale en condition nominale	1,68 W
Durée d'enclenchement	100 % ED
Tension d'isolement assignée	250 V
Tension de tenue aux chocs assignée / isolation	Voir la fiche technique, chapitre « Coordination de l'isolement ».

Alimentation

Dénomination	A1/A2, PSR-TBUS
Tension d'alimentation assignée du circuit de commande U_S	24 V DC -15 % / +10 %
Courant d'alimentation de commande assigné I_S	typ. 70 mA
Consommation de puissance U_S	typ. 1,7 W
Circuit de protection	Protection de série contre l'inversion de polarité
	Diode zéner bidirectionnelle

Données d'entrée

Numérique: S10, S12, S13, S22

Description de l'entrée	sécurisé
Nombre d'entrées	4
Simultanéité	∞
Résistance totale de ligne max. autorisée	50 Ω (Circuits d'entrée et de démarrage pour U_S)
Circuit de protection	Diode zéner bidirectionnelle

Données de sortie

Relais: Circuits à fermeture (13/14, 23/24)

Description de la sortie	2 contacts NO en série, sécurisés, indépendants du potentiel de terre
Nombre de sorties	2
Type de contact	2 circuits de fermeture
Matériau des contacts	AgSnO ₂
Tension de commutation	max. 250 V AC/DC min. 15 V AC/DC
Puissance de commutation	min. 0,4 W
Courant transitoire	min. 25 mA max. 6 A
Pouvoir de coupure	5 A (AC15) 5 A (DC13)
Intensité permanente limite	6 A
Quadr. Courant cumulé	72 A ² (tenir compte du derating)
Durée de vie mécanique	10x 10 ⁶ cycles
Fusible de sortie	10 A gL/gG NEOZED

Signaler: Y30

Description de la sortie	PNP non sécurisé
Nombre de sorties	1
Charge/charge de sortie Sortie tension	min. 240 Ω
Tension	typ. 23 V DC (U _S - 1 V)
Courant	max. 100 mA
Fréquence de commutation	1 Hz

Caractéristiques de raccordement

Technologie de raccordement

enfichable	oui
------------	-----

Raccordement du conducteur

Type de raccordement	Raccordement Push-in
Section de conducteur rigide	0,2 mm ² ... 1,5 mm ²
Section de conducteur souple	0,2 mm ² ... 1,5 mm ²
Section de conducteur souple avec embout et douille en plastique	0,25 mm ² ... 1,5 mm ² (uniquement en relation avec CRIMPFOX 6)
Section de conducteur souple avec embout, sans douille en plastique	0,25 mm ² ... 1,5 mm ² (uniquement en relation avec CRIMPFOX 6)
Section de conducteur AWG	24 ... 16
Longueur à dénuder	8 mm

Dimensions

PSR-SPP- 24DC/SDC4/2X1/B - Relais de sécurité



2981499

<https://www.phoenixcontact.com/fr/produits/2981499>

Largeur	22,5 mm
Hauteur	112 mm
Profondeur	114,5 mm

Indications sur les matériaux

Couleur (Boîtiers)	jaune (RAL 1018)
Matériau du boîtier	PA

Valeurs caractéristiques

Données relatives à la technique de sécurité

Catégorie STOP (EN 60204-1)	0
-----------------------------	---

Données relatives à la technique de sécurité: EN ISO 13849

Performance Level (PL)	e (5 A DC13 ; 5 A AC15 ; 8760 cycles/an)
------------------------	--

Données relatives à la technique de sécurité: CEI 61508 - Demande élevée

Niveau d'intégrité de sécurité (SIL)	3
--------------------------------------	---

Données relatives à la technique de sécurité: CEI 61508 - Faible demande

Niveau d'intégrité de sécurité (SIL)	3
--------------------------------------	---

Données relatives à la technique de sécurité: EN CEI 62061

Niveau d'intégrité de sécurité (SIL)	3
--------------------------------------	---

Conditions environnementales et de durée de vie

Conditions ambiantes

Indice de protection	IP20
Indice de protection min. du lieu de montage	IP54
Température ambiante (fonctionnement)	-20 °C ... 55 °C
Température ambiante (stockage/transport)	-40 °C ... 70 °C
Hauteur d'utilisation	≤ 2000 m (au-d. du niveau de la mer)
Humidité max. admise (stockage/transport)	75 % (en moyenne, 85 % occasionnellement, pas de condensation)
Humidité de l'air max. admissible (service)	75 % (en moyenne, 85 % occasionnellement, pas de condensation)
Choc (fonctionnement)	15g
Vibration (fonctionnement)	10 Hz ... 150 Hz, 2g

Homologations

CE

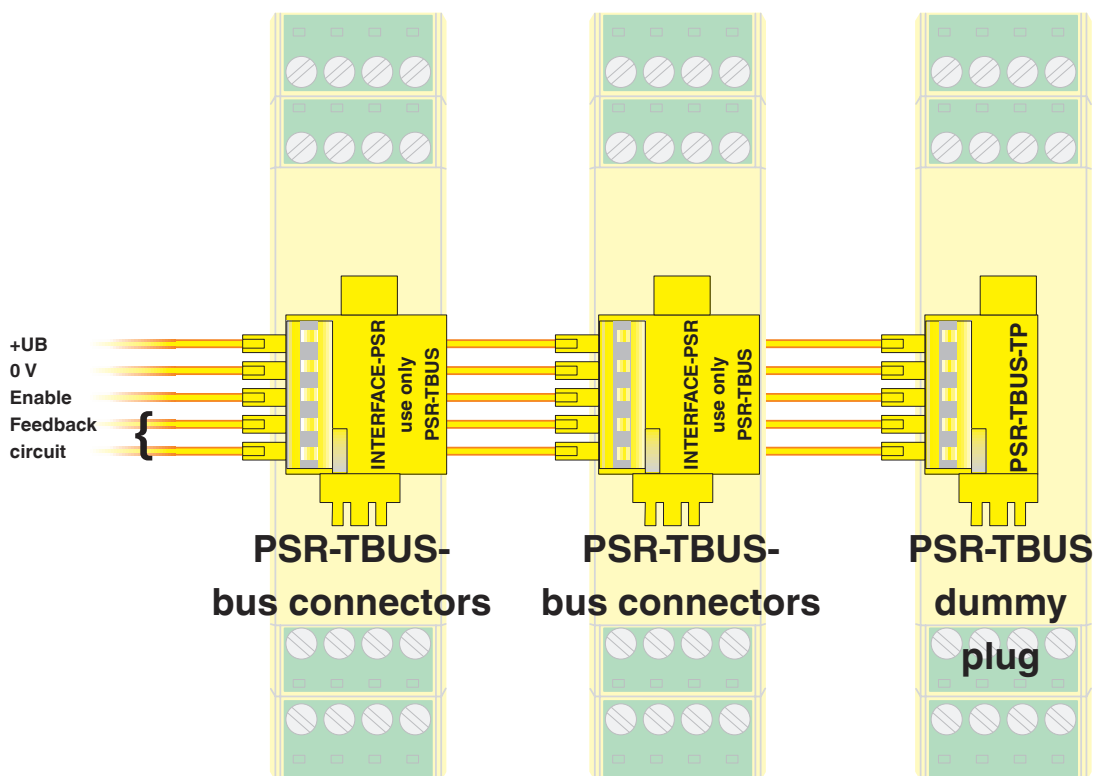
Repérage	Conformité CE
----------	---------------

Montage

Type de montage	Montage sur rail DIN
Position de montage	indifférent

Dessins

Dessin de la connexion



Les connecteurs sur profilé PSR-TBUS assurent le câblage transversal entre les modules.

Schéma de connexion

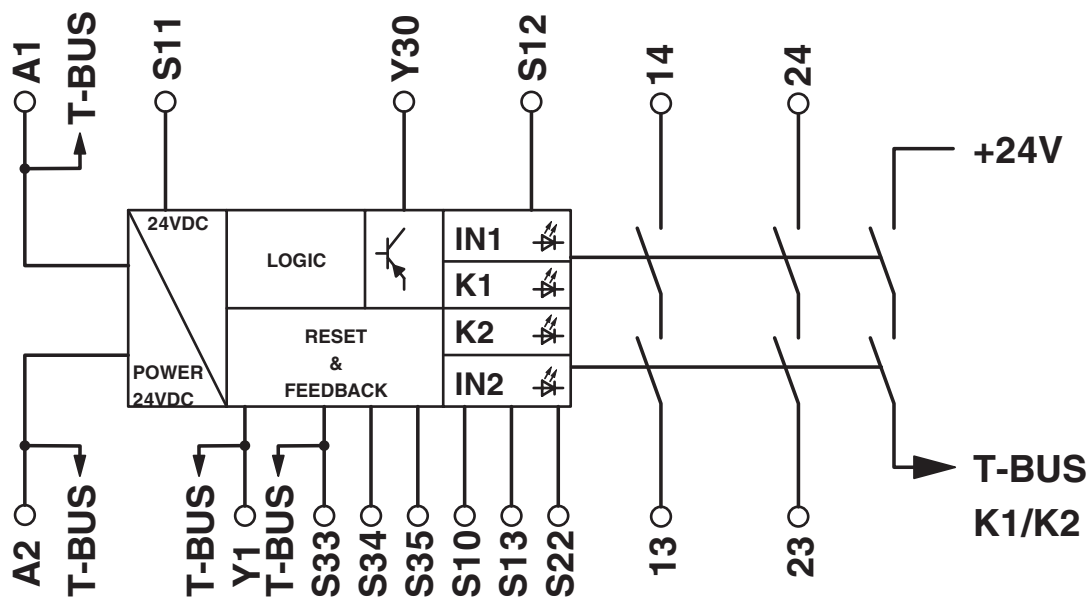


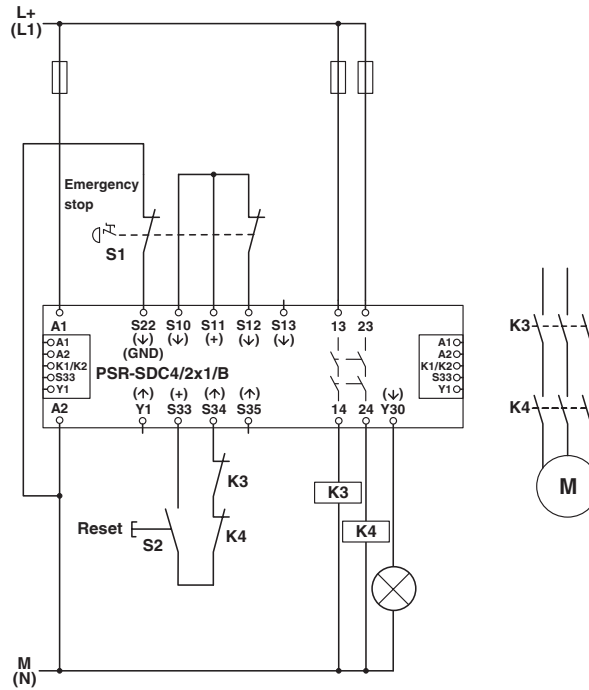
Schéma fonctionnel

PSR-SPP- 24DC/SDC4/2X1/B - Relais de sécurité

2981499

<https://www.phoenixcontact.com/fr/produits/2981499>

Schéma de connexion



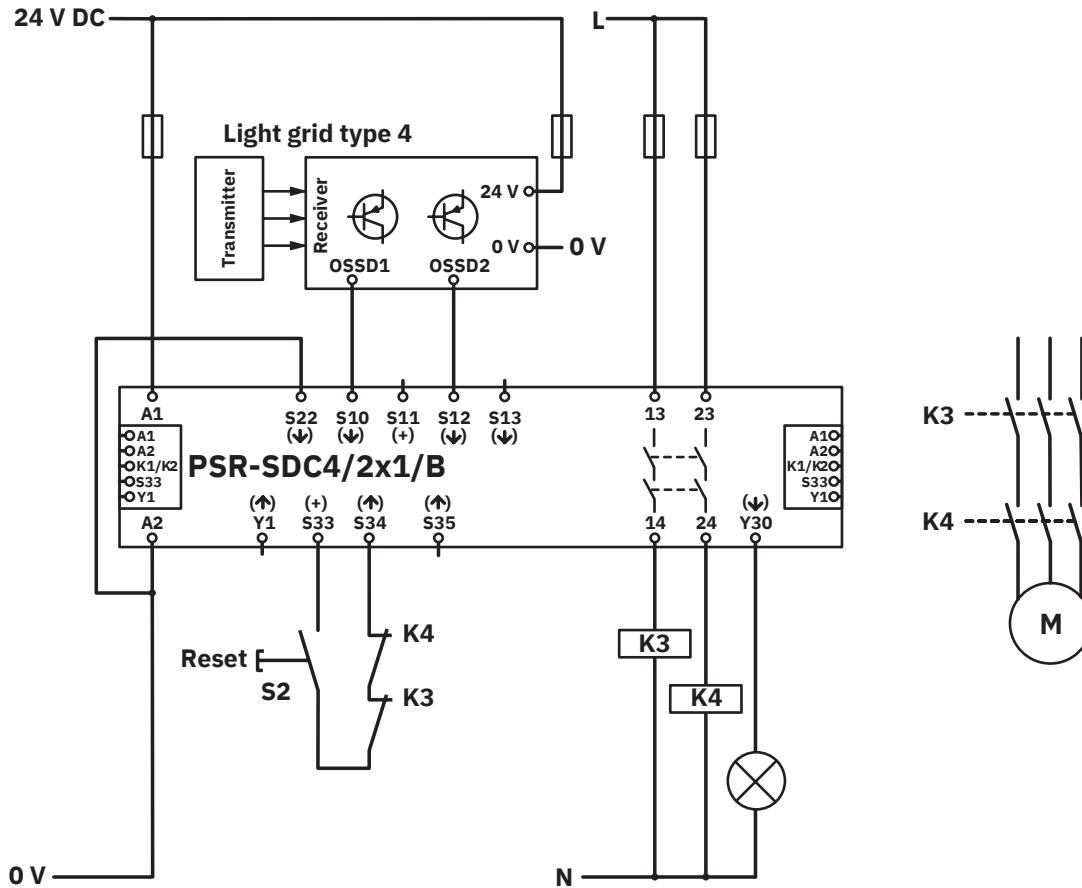
Surveillance d'arrêt d'urgence bicanale

PSR-SPP- 24DC/SDC4/2X1/B - Relais de sécurité

2981499

<https://www.phoenixcontact.com/fr/produits/2981499>

Schéma de connexion



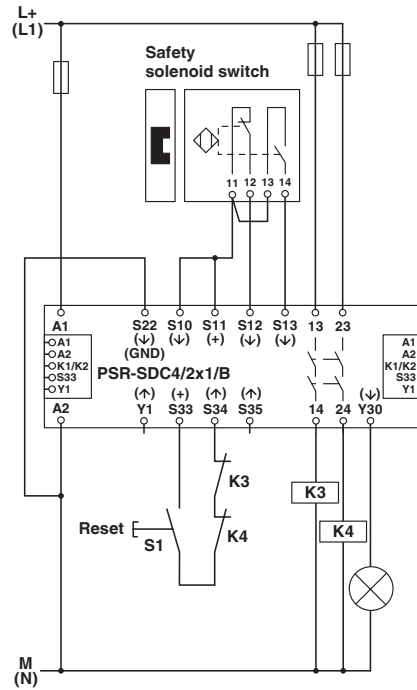
Surveillance des grilles de lumière

PSR-SPP- 24DC/SDC4/2X1/B - Relais de sécurité

2981499

<https://www.phoenixcontact.com/fr/produits/2981499>

Schéma de connexion




Surveillance de commutateur magnétique bicanal

2981499

<https://www.phoenixcontact.com/fr/produits/2981499>

Homologations

 To download certificates, visit the product detail page: <https://www.phoenixcontact.com/fr/produits/2981499>



cULus Listed

Identifiant de l'homologation: E140324



Functional Safety

Identifiant de l'homologation: 01/205/0660.04/24

2981499

<https://www.phoenixcontact.com/fr/produits/2981499>

Classifications

ECLASS

ECLASS-13.0	27371819
ECLASS-15.0	27371819

ETIM

ETIM 10.0	EC001449
-----------	----------

UNSPSC

UNSPSC 21.0	39122200
-------------	----------

Conformité environnementale

EU RoHS

Conforme aux exigences de la directive RoHS	Oui
sauf exceptions mentionnées	7(a), 7(c)-I

China RoHS

Environment friendly use period (EFUP)	EFUP-50
	Vous trouverez un tableau de déclaration conformément à IACPEIP (China RoHS) concernant les produits dans la zone de téléchargement du produit correspondant sous « Déclaration du fabricant ». Pour tous les produits avec EFUP-E, aucun tableau de déclaration conformément à IACPEIP (China RoHS) nest établi car cela nest pas nécessaire.

EU REACH SVHC

Indication de substance soumise à autorisation REACH (n° CAS)	Lead(n° CAS: 7439-92-1)
SCIP	3ffe7659-7c07-4479-bf6c-1b797cdb1c40

EF3.1 Changement climatique

CO2e kg	6,132 kg CO2e
---------	---------------